

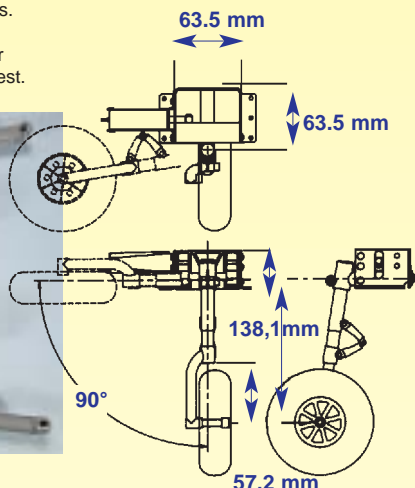
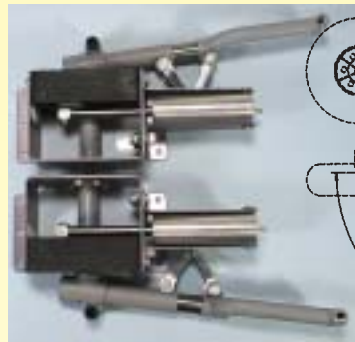
# Trains rentrants

# ROBART

## Trains rentrants pneumatiques pour AT6 à l'échelle 1/6.

Une paire de trains rentrants montés.  
Sans roue.  
Ce train convient parfaitement pour le kit AT6 en 2,11 m de chez Midwest.

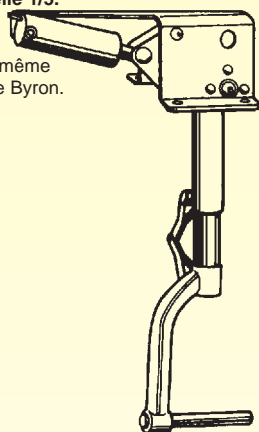
Réf : 003 110 620



## Trains rentrants pneumatiques pour AT6 à l'échelle 1/5.

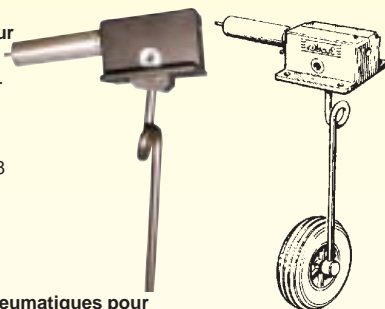
Une paire de trains rentrants montés.  
Sans roue.  
Ce train peut convenir pour tout autre modèle de la même échelle de la marque Ziroli, Yellow Aircraft ou encore Byron. Il convient pour un poids de 9 à 18 kg.

Réf : 003 110 161



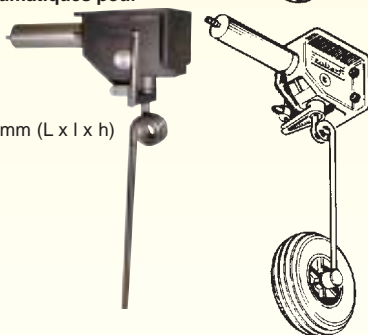
## Trains rentrants pneumatiques pour modèle jusque 4,5 kg

Une paire de trains rentrants montés.  
Angle de rétraction de 85°.  
Hauteur de la jambe 240 mm.  
ø de la jambe 5 mm.  
Dimensions du support : 44 x 44 x 28 mm (L x l x h)  
Roue non incluse.  
Réf : 003 110 606



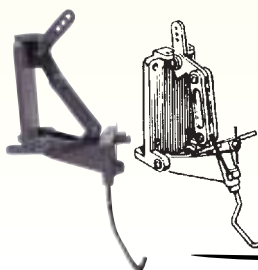
## Train avant orientable rentrants pneumatiques pour modèle jusque 7,5 kg

Train avant rentrant monté.  
Angle de rétraction de 85°.  
Hauteur de la jambe 155 mm.  
ø de la jambe 4 mm.  
Dimensions du support : 47 x 44 x 37 mm (L x l x h)  
Roue non incluse.  
Réf : 003 110 607



## Train arrière orientable rentrant mécanique.

Ce système convient pour des modèles de cylindre moyenne pouvant aller de 7,5 à 12 cc.  
La roulette est directionnelle. Un ressort fait objet de sauve-servo. Le mécanisme tout en plastique donne à l'ensemble un poids léger.  
Dimensions : hauteur 50 mm, largeur 25 mm.  
Réf : 003 110 121



## Accessoires complémentaires

Le set contient :  
- 1 bouteille d'air de 236 cc  
- 1 valve de distribution  
- 1 durit haute pression  
- 3 raccords de durit  
- 1 valve de remplissage  
- 6 raccords de sécurité de durit.

Réf : 003 110 188VR



## Bouteille d'air

Capacité de 236cc. Longueur 165 mm  
Réf : 003 110 172

Capacité de 490cc. Longueur 205 mm  
Réf : 003 110 191

Capacité de 705cc. Longueur 235 mm  
Réf : 003 110 192



## Pompe.



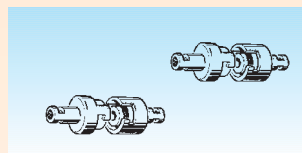
Cette pompe indispensable permet de remplir la bouteille d'air.  
Réf : 003 110 164G



Durit haute pression.  
Environ 1,50 m  
Réf : 003 110 169



Raccords de Durit  
6 pièces  
Réf : 003 110 170

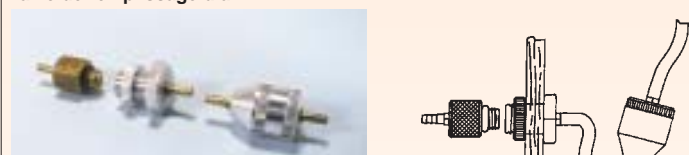


Raccords de Durit  
2 pièces  
Réf : 003 110 190



Raccords de Durit  
4 pièces  
Réf : 003 110 189

## Valve de remplissage d'air.

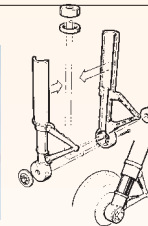


Cet ensemble se compose de trois pièces. Il permet de remplir la bouteille d'air sans avoir à ouvrir le modèle. Réf : 003 110 168

Habillages de train très réalistes en plastique pour jambes en CAP de 3, 4 et 5 mm.

Pour modèles jusque 6,5 cc. 3-5mm  
Réf : 003 110 105

Pour modèles jusque 10 cc. 4-5 mm  
Réf : 003 110 103



Habillages de train très réalistes en plastique pour jambes en CAP de 4 mm

Pour modèles jusque 6,5 cc. 4 mm  
Référence : 003 110 107

Pour modèles jusque 10 cc. 5 mm  
Référence : 003 110 108

