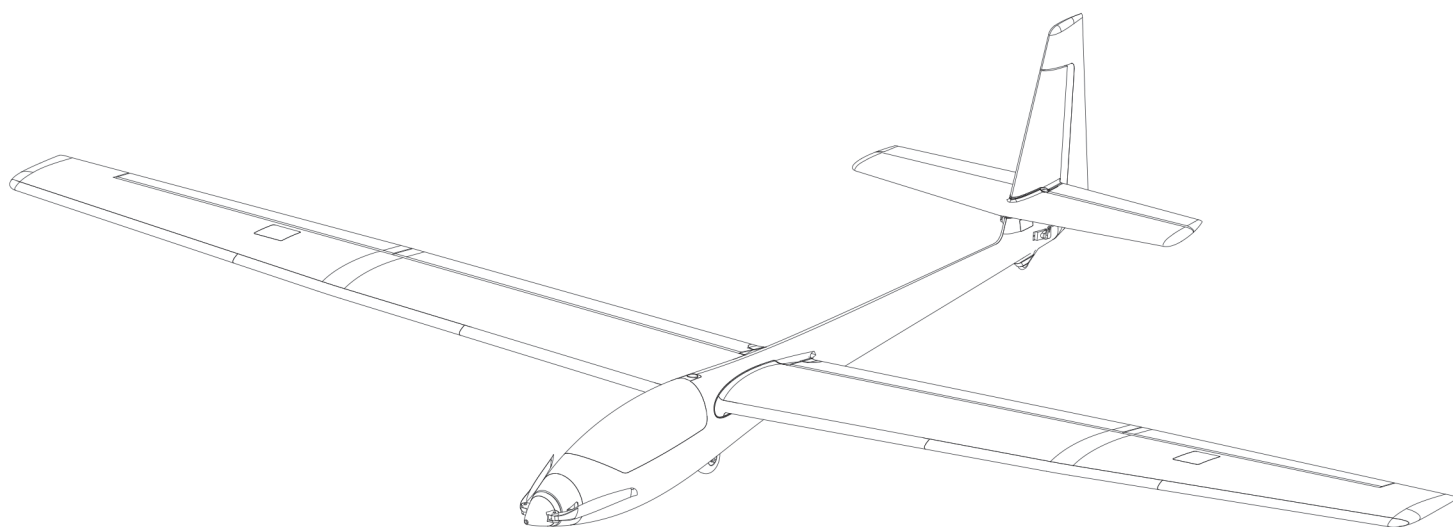




# 2500mm ASW 17



## Manuel d'utilisation

SIMPLE

REALISTE

RIGIDE

FMSMODEL.COM

## ATTENTION



**ATTENTION** : Lisez intégralement ce manuel d'utilisation pour vous familiariser avec les caractéristiques de ce produit avant de l'utiliser. Ne pas utiliser correctement ce produit peut entraîner des dommages au produit, aux biens matériels et causer des blessures graves.

Il s'agit d'un produit de loisir technique, sophistiqué, et non d'un jouet. Il doit être utilisé avec précaution et bon sens, et requiert quelques connaissances de base en mécanique. Ne pas utiliser ce produit en sécurité et de manière responsable peut entraîner des blessures ou des dégâts au produit et envers des tiers. Ce produit n'est pas prévu pour une utilisation par des enfants sans la surveillance directe par un adulte.

Ce manuel contient des instructions concernant la sécurité, l'utilisation et l'entretien. Il est essentiel de lire et de suivre toutes les instructions et de respecter les avertissements de ce manuel avant de monter, de régler ou d'utiliser le produit, de façon à l'exploiter correctement et éviter les dégâts ou blessures graves.

## Consignes de sécurité et avertissements

En tant qu'utilisateur de ce produit, vous êtes seul responsable de son utilisation, de manière à ne pas vous mettre en danger, et à ne pas mettre les autres en danger, et à ne pas endommager ce produit ou causer de dégâts à des tiers. Ce modèle est piloté par un signal radio qui peut être soumis à des interférences provenant de sources variées que vous ne contrôlez pas. Ces interférences peuvent causer une perte momentanée de contrôle, aussi est-il prudent de toujours garder une distance de sécurité dans toutes les directions, autour de votre modèle, cette marge vous aidant à éviter les collisions ou les blessures.

**Âge recommandé** : Ce produit ne doit pas être utilisé par des enfants de moins de 14 ans. Ce n'est pas un jouet.

- N'utilisez jamais votre modèle avec des piles faibles dans l'émetteur.
- Utilisez toujours votre modèle dans un espace vaste, sans véhicules, sans circulation et sans personnes.
- N'utilisez pas le modèle dans les rues, où vous pourriez occasionner des blessures ou des dégâts.
- N'utilisez jamais le modèle pour quelque raison que ce soit dans la rue ou dans des zones peuplées.
- Suivez soigneusement les instructions et les conseils de ce manuel et ceux des équipements optionnels (chargeurs, accus rechargeables, etc.).
- Tenez tous les produits chimiques, les petites pièces et tout composant électrique hors de portée des enfants.
- L'humidité peut causer des dégâts à l'électronique. Evitez d'exposer à l'eau les équipements non conçus spécialement à cet effet et spécialement protégés.
- Ne léchez pas, et ne placez aucune partie du modèle dans votre bouche, car cela peut entraîner des blessures graves et même la mort.

## Avertissement concernant les accus Lithium Polymère (LiPo)

**Attention** : Suivez toujours les instructions du fabricant pour utiliser les accus et vous en débarrasser. Un mauvais usage d'accus LiPo peut entraîner un incendie, des dégâts matériels ou des blessures graves.

En manipulant, chargeant ou utilisant des accus LiPo, vous assumez tous les risques associés aux accus au Lithium.

- Si à n'importe quel moment, l'accu commence à gonfler, arrêtez immédiatement de l'utiliser !
- Charger ou décharger un accu gonflé peut entraîner un incendie.
- Stockez toujours les accus à température ambiante dans un espace sec pour augmenter la durée de vie de l'accu. Transportez ou stockez toujours les accus dans une plage de températures de 5 à 48 °C. Ne stockez pas les accus ou le modèle dans une voiture ou directement à la chaleur du soleil. Un accu stocké dans une voiture chaude peut être endommagé et éventuellement prendre feu.
- N'utilisez jamais un chargeur pour accus NiMh. Ne pas charger avec un chargeur compatible LiPo peut entraîner un incendie, entraînant des blessures et des dégâts matériels.
- Ne déchargez jamais les éléments LiPo à moins de 3 V par élément.
- Ne laissez jamais une charge se faire sans surveillance.
- Ne chargez jamais un accu endommagé.
- Vous devez charger les accus LiPo uniquement avec un chargeur spécial LiPo. Lisez bien les instructions de votre chargeur avant usage. Quand vous chargez l'accu, vérifiez que l'accu est sur une surface ininflammable. Il est également conseillé de placer les accus LiPo dans un sac résistant au feu que vous trouverez facilement dans les magasins de modélisme ou sur les boutiques en ligne.

## Introduction

FMS est fier de présenter le tout nouvel ASW-17 de 2 500 mm d'envergure !

Fidèle à l'esprit FMS, aucun détail n'a été négligé lors de la conception de l'ASW-17. Les ingénieurs de FMS ont réalisé quatre coûteux ajustements des outillages, simplement pour des micro-modifications du profil, afin d'obtenir un rendement parfait.

L'aile, l'empennage vertical et le stabilisateur horizontal sont conçus avec une structure qui s'assemble par encliquetage. D'un simple enfichage, aile et empennages se fixent au fuselage avec une précision parfaite, sans vis ni colle ! Vous assemblez le planeur en à peine 3 minutes !

Comme le Fox de 3 000 mm d'envergure, l'ASW-17 est doté d'un longeron en fibre de carbone pré-installé qui assure la rigidité de l'aile dans les figures à fort facteur de charge.

Pour obtenir le même dièdre que le planeur réel, l'ASW-17 a été conçu avec une clé d'aile spéciale usinée en aluminium sur machine à commande numérique. Ceci permet de préserver la géométrie des ailes dans les programmes de voltige exigeants.

Au niveau performances, un contrôleur brushless Hobbywing 40 A couplé à un moteur Predator 3541-750KV fournit une forte puissance, alimenté par un pack LiPo 4S, afin de réaliser la plupart des figures acrobatiques.

Si le rendement, la stabilité et les possibilités acrobatiques sont ce que vous recherchez dans un planeur, ne cherchez pas plus loin que l'ASW-17 FMS de 2 500 mm !

## Spécificités

- Moteur Predator 3541 et contrôleur 40 A
- Montage par enfichage, pas besoin de colle
- Aile en deux parties
- Volets fonctionnels
- Hélice repliable à haut rendement
- Cellule moulée en mousse EPO durable

## Table des matières

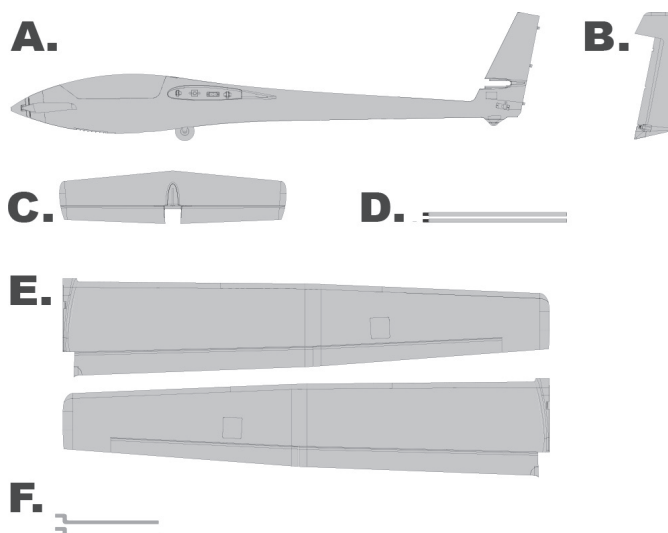
Introduction .....	3
Contenu du kit .....	3
Montage du modèle .....	4
Mise en place de l'accu.....	6
Diagramme de connexion.....	6
Préparation du modèle au vol.....	6
Réglage de l'émetteur et du modèle.....	7
Montage des chapes.....	8
Réglage des guignols et des palonniers de servos.....	8
Centrage (C.G.).....	8
Avant de faire voler le modèle .....	9
Pilotage du modèle .....	9
Dépannage .....	10
Liste de pièces de rechange .....	10
Vos notes.....	11

## Contenu du kit

Avant le montage, merci de contrôler le contenu du kit. Le schéma ci-dessous détaille le contenu du kit et la numérotation. Si quelque élément est manquant ou défectueux, identifiez le nom ou le numéro de la pièce (reportez-vous à la liste des pièces de rechange à la fin de ce manuel), puis contactez votre magasin local ou contactez-nous : support@fmsmodel.com

### Caractéristiques

Envergure :	2 500 mm (98.4")
Longueur hors tout :	1 390 mm (54.7")
Poids en ordre de vol :	~ 3 500 g
Format du moteur :	Brushless 3541-Kv750
Charge alaire :	45,7 g/dm <sup>2</sup> (0.09oz/sq.in)
Surface alaire :	50,3 dm <sup>2</sup> (779.5 sq.in)
Contrôleur brushless :	40 A
Servos :	4 x servos 17 g 2 x servos 9 g
Batterie recommandée	LiPo 4S 14,8V 2 200 à 2 600 mAh 35C



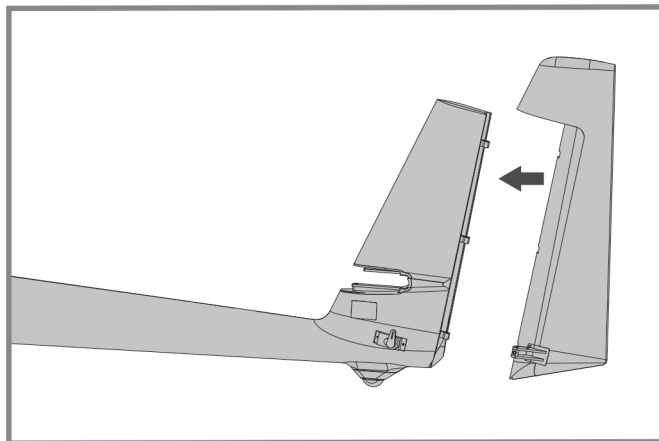
- A : Fuselage  
 B : Gouverne de direction  
 C : Stabilisateur horizontal  
 D : Clés d'ailes  
 E : Demi-ailes  
 F : Tringles de commandes

## Assemblage du modèle

### Montage des empennages

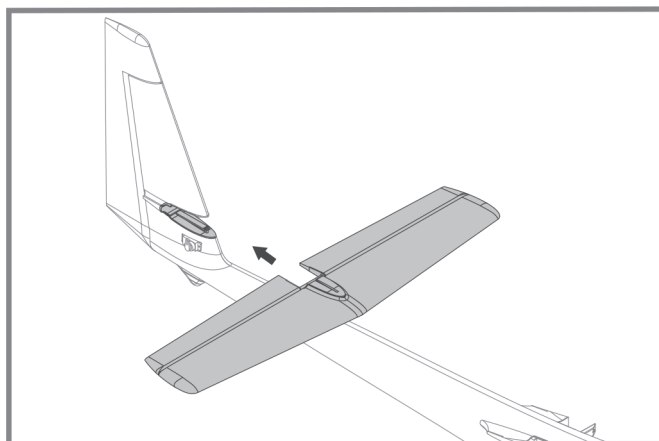
1. La gouverne de direction s'enclenche sur la dérive avec un "clic" audible.

NOTE : Tirez doucement sur la gouverne pour vous assurer qu'elle est montée correctement.



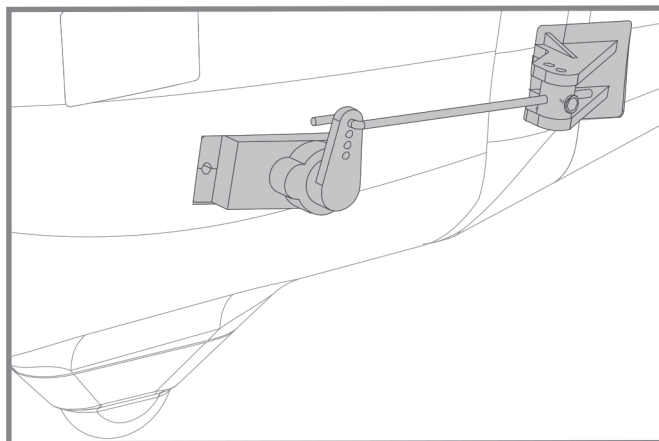
2. Glissez le stabilisateur horizontal dans la fente de la dérive.

NOTE : Tirez doucement sur le stabilisateur horizontal pour vous assurer qu'il est bien en place.



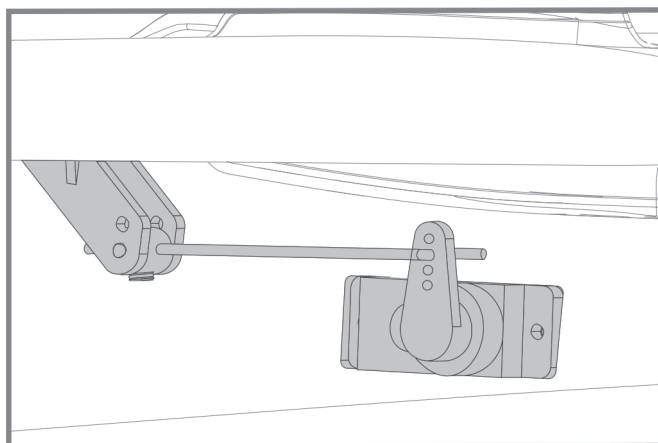
### Montage des tiges de commande

1. En vérifiant que le servo de direction est bien au neutre, branchez la commande sur le guignol de direction et fixez-la avec une clé allen.



## Assemblage du modèle (Suite)

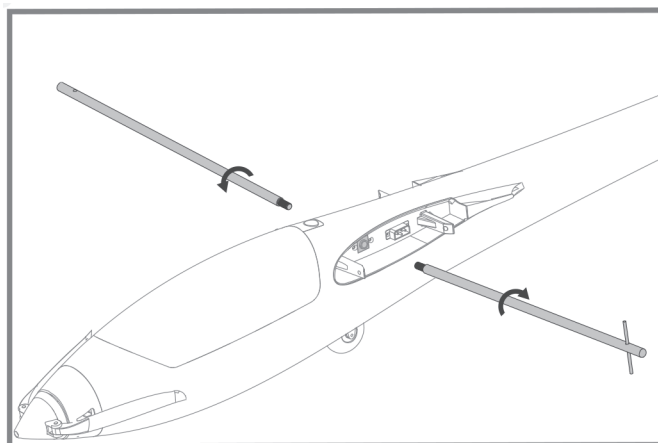
2. En vérifiant que le servo de profondeur est au neutre, branchez la commande de profondeur sur le guignol de profondeur et fixez-la avec une clé allen.



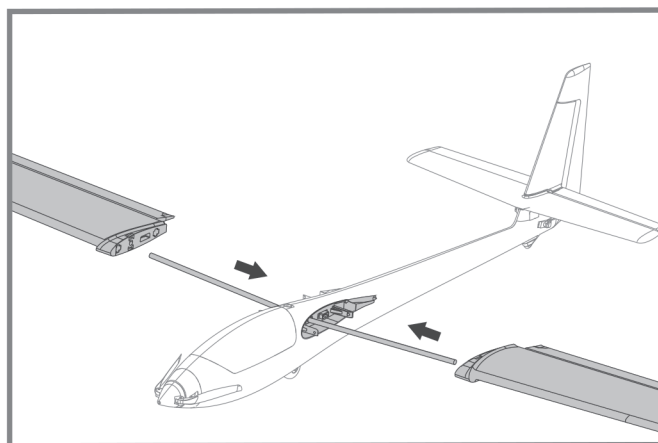
### Montage des ailes

1. Vissez l'extrémité filetée de chaque clé d'aile dans le fuselage dans le sens indiqué. Ensuite, utilisez la tige métallique fournie pour serrer.

**NOTE :** Vérifiez que les connecteurs ont été correctement fixés au fuselage.



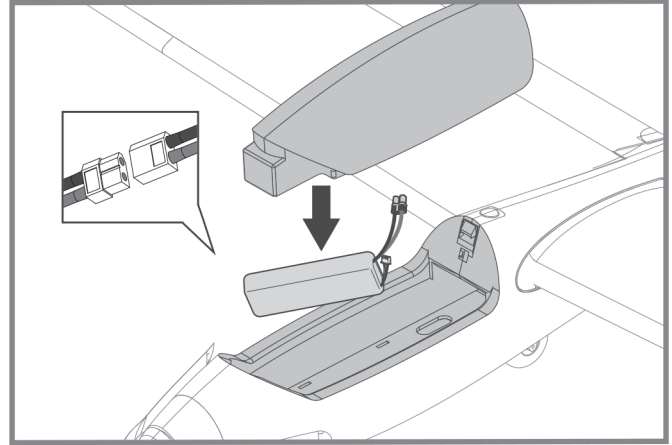
2. Glissez les deux demi-ailes sur les clés et dans le fuselage jusqu'à entendre un "clic".



## Mise en place de la batterie

1. Tirez le verrou en arrière et déposez la trappe d'accès à la batterie.
2. Enlevez le velcro adhésif du fuselage et collez la face "douce" sous le pack d'accus.
3. Glissez la batterie chargée dans son logement, les fils tournés vers l'arrière.

Note : Le poids des batteries varie selon les techniques de fabrication. Le centre de gravité peut être ajusté en déplaçant la batterie d'avant en arrière. Il est capital d'avoir un centrage correct afin d'obtenir de bonnes qualités de vol.



## Connexion du récepteur

Les cordons venant de la platine de connexion des servos doivent être connectés à votre récepteur dans l'ordre indiqué.

Notez que les LEDs peuvent être connectées à n'importe quelle voie libre du récepteur.

Glissez les fils dans la cavité à l'arrière du compartiment de la batterie.

Note : Pour les modèles équipés de volets, branchez les servos de volets sur la voie 6. Les LEDs peuvent se brancher sur n'importe quelle voie libre.

**Note :** L'ordre des voies peut différer selon les marques de radio. Reportez-vous à la notice de votre ensemble radio. L'ordre indiqué est celui utilisé entre autres par Futaba.

		Récepteur
Ailerons	1	Voie 1 Ailerons
Profondeur	2	Voie 2 Profondeur
Gaz	3	Voie 3 Gaz
Direction	4	Voie 4 Direction
Train	5	Voie 5 Train
Voie auxiliaire		Voie 6 Aux

## Préparation du modèle au vol

### Informations importantes concernant le contrôleur brushless et le modèle

1. Le contrôleur brushless inclus dans votre modèle est équipé d'un démarrage sécurisé. Si l'accu de propulsion est branché au contrôleur alors que le manche de gaz n'est en position moteur coupé, le moteur ne démarrera pas tant que le manche n'aura pas été ramené en position moteur coupé. Une fois le manche de gaz en position moteur coupé, le moteur émet une série de "bips". Plusieurs "bips" avec la même tonalité indiquent que le contrôleur a détecté les éléments de l'accu. Le nombre de "bips" correspond au nombre d'éléments détectés. Le moteur est alors armé et démarrera dès que le manche de gaz sera bougé.
2. Le moteur et le contrôleur sont pré-connectés et le sens de rotation du moteur doit être correct. Si pour une quelconque raison, le moteur tourne dans le mauvais sens, inversez simplement deux des trois fils du moteur pour inverser le sens de rotation.
3. Le moteur peut être freiné en option. Le contrôleur est livré avec le frein désactivé et nous vous conseillons de voler sans frein. Toutefois, le frein peut se trouver activé si l'accu de propulsion est branché alors que le manche de gaz est sur "plein gaz". Pour désactiver le frein, mettez le manche de gaz sur "plein gaz" et branchez l'accu. Le moteur émet un "bip". Placez le manche de gaz en position "moteur coupé". Le moteur est prêt à tourner avec le frein désactivé.
4. Choix et installation de l'accu : Nous conseillons un accu LiPo 4S 14,8 V 2 200 à 2 600 mAh 35C. Si vous utilisez un autre type d'accu, il doit être un 4S (14,8 V), avec au moins 2 200 à 2 600 mAh de capacité et au moins 35C de capacité de décharge. Votre accu doit avoir à peu près la même capacité, les mêmes dimensions et le même poids que l'accu LiPo 4S 14,8 V 2 200 à 2 600 mAh 35C afin de rentrer dans le fuselage sans modifier le centrage de manière significative.

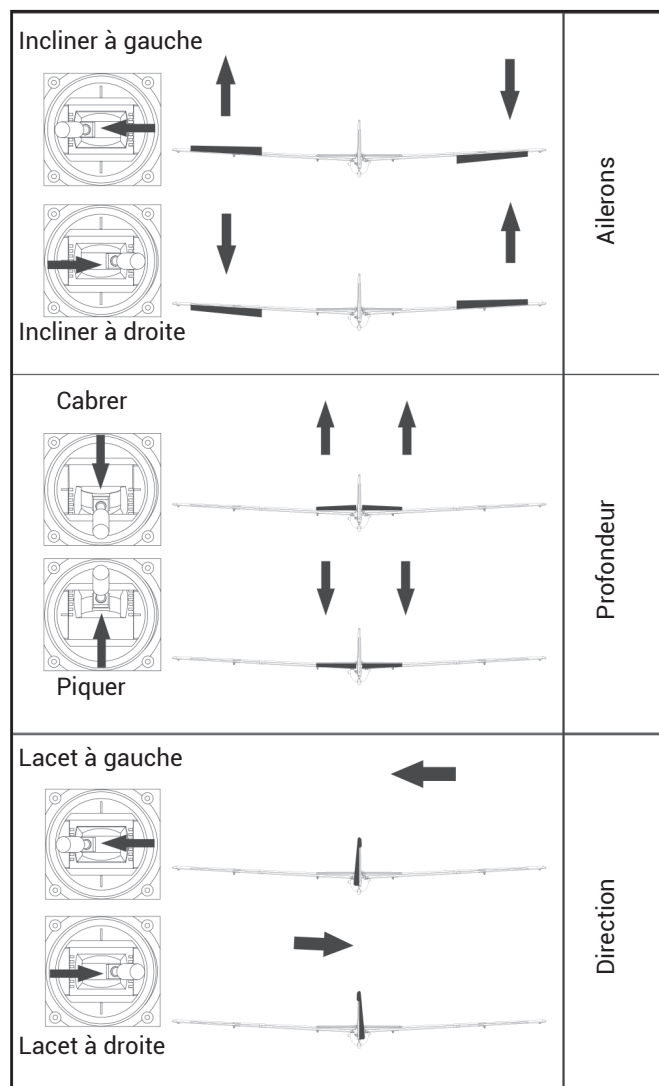
## Réglages de l'émetteur et du modèle

Avant de commencer, apparez votre récepteur à votre émetteur. Merci de vous reporter à la notice de votre ensemble radio pour effectuer cette opération correctement.

**ATTENTION :** Pour éviter les blessures, NE MONTEZ PAS l'hélice sur l'axe du moteur pendant que vous contrôlez les gouvernes. N'armez pas le contrôleur et n'allumez pas l'émetteur tant que le manuel de l'émetteur ne vous le précise pas.

**CONSEILS :** Assurez-vous que les manches de l'émetteur sont au neutre (Direction, profondeur et ailerons) et que les gaz sont sur "moteur coupé". Assurez-vous que chaque aileron se lève et se baisse de la même valeur. Ce modèle se comporte bien quand les débattements des ailerons vers la gauche et vers la droite sont identiques.

Bougez les commandes de l'émetteur pour vous assurer que les gouvernes réagissent correctement. (Voir les schémas ci-contre).



## Contrôle des débattements

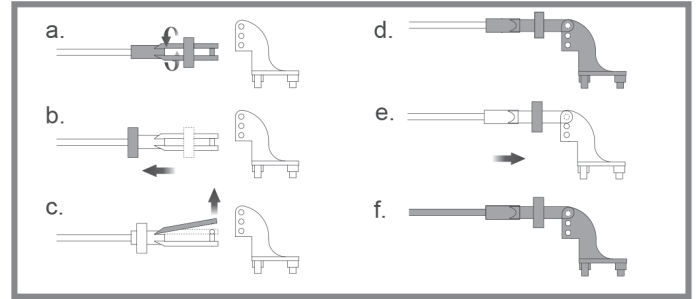
Les débattements conseillés pour votre ASW-17 FMS sont les suivants (Réglages de doubles débattements)

**CONSEILS :** Pour le premier vol, pilotez le modèle avec les petits débattements. La première fois que vous utiliserez les grands débattements, veillez à voler à vitesse moyenne, c'est uniquement pour des figures EXTRÊMES.

	Grands débattements	Petits débattements
<b>Profondeur</b>	14 mm haut/bas	10 mm haut/bas
<b>Ailerons</b>	16 mm haut/bas	12 mm haut/bas
<b>Direction</b>	16 mm gauche/droite	12 mm gauche/droite

## Montage des chapes

- A et B. Sortez le tube verrou de chape vers la commande.  
 C. Ouvrez la chape avec précaution, puis insérez le pion dans le trou désiré du guignol.  
 D, E et F. Glissez le tube verrou sur la chape.



## Réglage des guignols et des palonniers de servos

Le tableau montre les réglages d'usine des guignols et des palonniers de servos. Faites voler le modèle avec les réglages d'usine avant de faire des modifications.

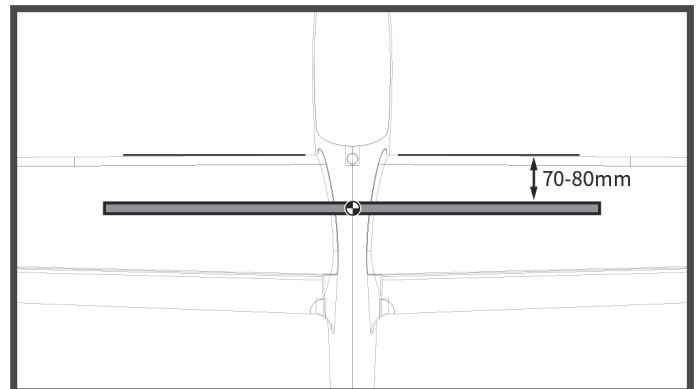
Après avoir volé, vous pouvez choisir de modifier les positions des commandes pour personnaliser la réponse des gouvernes. Reportez-vous au tableau ci-dessous.

	Guignols	Palonniers	Plus de débattement
Profondeur			
Direction			<b>Moins de débattement</b>
Ailerons			

## Centrage

Quand vous réglez le centrage de votre modèle, ajustez la position de l'accu selon les besoins pour que le modèle soit à plat ou légèrement nez bas. C'est le bon point d'équilibrage pour votre modèle. Après les premiers vols, le centrage peut être ajusté en fonction de vos préférences.

1. Le centre de gravité conseillé pour votre modèle est entre 70 et 80 mm en arrière du bord d'attaque de l'aile (comme montré) quand le pack d'accus est installé. Tracez la position du centre de gravité sur le dessous de l'aile.
2. Pour équilibrer votre modèle, portez-le au niveau des marques faites sous les ailes, soit sur vos doigts, soit à l'aide d'un équilibreur disponible dans le commerce. C'est le bon point d'équilibre pour votre modèle. Assurez-vous que le modèle est monté et en ordre de vol avant de l'équilibrer.





## Avant de faire voler le modèle

### Trouvez un site de vol adapté

Trouvez un site de vol dégagé, à l'écart de bâtiments, d'arbres, de lignes électriques ou autres obstacles. Jusqu'à ce que vous sachiez exactement l'espace dont vous avez besoin et que vous maîtrisiez parfaitement votre avion, choisissez un site qui fasse au moins la surface de deux à trois terrains de football. Un site réservé à la pratique de l'aéromodélisme est encore mieux. Ne volez jamais à proximité de personnes, tout particulièrement d'enfants qui peuvent divaguer de façon imprévisible.

### Faites un test de portée de votre radio

Par précaution, un test de portée doit être effectué avant le premier vol de chaque session de vol. Le test de portée est une bonne façon de détecter des problèmes qui peuvent entraîner une perte de contrôle, comme des piles faibles, des éléments de la radio défectueux, ou un brouillage radio. En général, il vous faut un assistant et vous devez le faire sur le site même où vous allez voler.

Allumez d'abord votre émetteur, puis montez un accu complètement chargé dans le fuselage. Branchez l'accu sur le contrôleur et placez la trappe.

Pensez à ne pas heurter le manche de gaz, sans quoi, l'hélice se mettra à tourner, pouvant causer des dégâts ou des blessures.

**NOTE :** Reportez-vous aux instructions de votre ensemble radio pour connaître la procédure de test de portée. Si les commandes ne répondent pas correctement ou si quoi que ce soit semble anormal, ne faites pas voler le modèle avant d'avoir trouvé le problème et de l'avoir corrigé. Assurez-vous que les fils de servos sont correctement connectés sur le récepteur et que les piles ou accus de l'émetteur sont bien chargés.

### Surveillez votre temps de vol

Surveillez et limitez votre temps de vol avec un chronomètre (une montre-chrono, ou un chrono sur votre émetteur s'il en est équipé). Quand les accus faiblissent, vous constatez en général une baisse de puissance avant que le contrôleur ne coupe le moteur. Donc, dès que l'avion perd de la vitesse, vous devez atterrir. Souvent (mais pas toujours), vous pouvez remettre le moteur en marche brièvement quand le contrôleur après que le contrôleur ait coupé le moteur, en gardant le manche de gaz tout en bas quelques secondes.

Pour éviter un atterrissage en plané dès votre premier vol, nous vous conseillons de tabler sur une valeur prudente de 4 minutes. Quand les 4 minutes sont atteintes, posez-vous sans attendre.

## Pilotage du modèle

### Décollage

L'ASW-17 se lance à la main, ailes et fuselage horizontaux. Mettez le moteur plein gaz et lancez le planeur après quelques pas d'élan, et une fois une vitesse suffisante atteinte, mettez-le en montée sur un angle raisonnable et constant. Il va monter avec un bon angle d'attaque (AOA).

### Vol

Choisissez toujours une zone vaste et dégagée pour faire voler votre avion. L'idéal est de voler sur le site d'un club d'aéromodélisme. Si ce n'est pas le cas, évitez toujours de voler à proximité de maisons, d'arbres, de lignes électriques et de bâtiments. Vous devez aussi éviter de voler sur des zones très peuplées, comme les parcs publics, les cours d'écoles, ou des terrains de sport. Consultez les lois et règlements locaux avant de choisir votre site de vol. Après le décollage, prenez de la hauteur. Montez pour tester tous les régimes de vol, y compris les hautes et basses vitesses. Après avoir pris en main votre modèle, vous pourrez faire des passages bas et rapides, du vol sur le dos, des loopings et des tonneaux...

### Atterrissage

Dès que le moteur de votre modèle donne des à-coups (LVC) ou que vous sentez une diminution de puissance, posez-vous. Si vous avez un émetteur avec un chronomètre, réglez-le pour avoir la possibilité de faire plusieurs approches. L'approche se fait en général moteur coupé. Les volets fortement défléchis vers le bas permettent de freiner le planeur pour doser la pente d'approche. Si vous êtes "long", sortez plus de volets. Si vous êtes court, rentrez les volets et si nécessaire, remettez un peu de moteur pour allonger l'approche. La clé d'un atterrissage réussi réside dans le dosage des volets, éventuellement des gaz, et de la profondeur dans l'approche finale et durant l'arrondi pour que le modèle touche le sol en douceur sur sa roue et la queue ensemble, ailes bien horizontales. Après quelques vols, vous verrez que le modèle peut être posé en douceur et avec une grande précision.

### Entretien

Les réparations de la mousse doivent se faire avec des colles adaptées aux mousses expansées comme la colle thermofusible, la cyano spéciale mousse, et l'époxy 5 minutes. Si les pièces ne sont pas réparables, consultez la liste des pièces de rechange pour commander à l'aide des références.

Vérifiez toujours que toutes les vis du modèle sont bien serrées. Faites spécialement attention à la fixation du cône avant chaque vol.

## Dépannage

Problème	Cause possible	Solution
Le moteur de l'avion ne répond pas, mais les autres commandes répondent.	<ul style="list-style-type: none"> <li>- Le contrôleur n'est pas armé.</li> <li>- La voie des gaz est inversée.</li> </ul>	<ul style="list-style-type: none"> <li>- Abaissez le manche de gaz et son trim tout en bas.</li> <li>- Inversez la voie des gaz sur l'émetteur.</li> </ul>
Bruit excessif de l'hélice ou vibrations excessives.	<ul style="list-style-type: none"> <li>- Cône, hélice, moteur ou support moteur endommagé.</li> <li>- Hélice ou éléments du cône desserrés</li> <li>- Hélice montée à l'envers</li> </ul>	<ul style="list-style-type: none"> <li>- Remplacez les pièces endommagées.</li> <li>- Serrez l'adaptateur d'hélice, l'hélice et le cône.</li> <li>- Démontez et remontez l'hélice correctement.</li> </ul>
Temps de vol réduit ou modèle sous motorisé.	<ul style="list-style-type: none"> <li>- Accu mal chargé</li> <li>- Hélice montée à l'envers</li> <li>- Accu endommagé</li> </ul>	<ul style="list-style-type: none"> <li>- Rechargez complètement l'accu.</li> <li>- Remontez l'hélice dans le bon sens.</li> <li>- Remplacez l'accu et suivez les instructions de l'accu.</li> </ul>
Les gouvernes ne bougent pas, ou réagissent lentement aux ordres	<ul style="list-style-type: none"> <li>- Gouverne, guignol, tringlerie ou servo endommagé.</li> <li>- Fils endommagés ou connecteurs trop lâches.</li> </ul>	<ul style="list-style-type: none"> <li>- Remplacez ou réparez les éléments endommagés ou réglez les commandes.</li> <li>- Vérifiez les connexions</li> </ul>
Gouvernes inversées	<ul style="list-style-type: none"> <li>- Voies inversées sur l'émetteur</li> </ul>	<ul style="list-style-type: none"> <li>- Vérifiez les sens de débattement et réglez les sens depuis l'émetteur.</li> </ul>
<ul style="list-style-type: none"> <li>- Le moteur perd de la puissance.</li> <li>- Le moteur donne des à-coups puis perd de la puissance.</li> </ul>	<ul style="list-style-type: none"> <li>- Moteur ou accu endommagé.</li> <li>- Perte de puissance du modèle.</li> <li>- Le contrôleur passe en mode de coupure de sécurité en raison d'une tension trop faible.</li> </ul>	<ul style="list-style-type: none"> <li>- Vérifiez vos accus, l'émetteur, le récepteur, le contrôleur et les câblages. Remplacez si nécessaire.</li> <li>- Posez l'avion immédiatement et rechargez l'accu.</li> </ul>
La LED du récepteur clignote lentement.	Perte de puissance du récepteur	<ul style="list-style-type: none"> <li>- Vérifiez les connexions entre le récepteur et le contrôleur.</li> <li>- Vérifiez l'état des servos.</li> <li>- Contrôlez les tringleries, pour vérifier si elles ne forcent pas.</li> </ul>

## Liste de pièces de rechange

FMSEB101	Fuselage avant	FMSDZ022	Adaptateur d'hélice
FMSEB102	Paire d'ailes	PRKV750E	Moteur brushless 3541 - Kv 750
FMSEB103	Stabilisateur horizontal	PRESC034	Contrôleur brushless 40A (avec fonction frein)
FMSEB104	Gouverne de direction	FMS17GDP	Servo digital 17 g sens normal
FMSEB105	Cône d'hélice	FMS9MGDP	Servo digital 9 g pignons métal sens normal
FMSEB106	Cabine	FMSCON0013	Ensemble multi-connecteur
FMSEB107	Ensemble roue de fuselage		
FMSEB108	Entrée d'air		
FMSEB109	Autocollants		
FMSEB110	Jeu de clés d'ailes		
FMSEB111	Tringleries de commandes et supports		
FMSPROP059	Hélice bipale 13,5 x 6		
FMSBM042	Platine moteur		
FMSDJ015	Bâti moteur		

Visitez notre site internet pour voir les photos de ces produits : [www.fmsmodel.com](http://www.fmsmodel.com)

Saisissez le mot "ESC" dans la case de recherche pour obtenir le manuel d'utilisation du contrôleur.





**FMS est distribué en France et au Benelux par :**

**Beez2B sprl**

54 rue de Thy

B-1470 Baisy Thy

Belgique

Tél. : +32 2 376 71 82

**MADE IN CHINA**