

MODÈLE 57046-4



M41
WIDEBODY

TRAXXAS

MANUEL DU PROPRIÉTAIRE

INTRODUCTION

- 3 AVANT DE COMMENCER
- 4 MESURES DE SÉCURITÉ
- 7 OUTILS, FOURNITURES ET ÉQUIPEMENT NÉCESSAIRES
- 8 APERÇU DU DCB M41 WIDEBODY
- 9 DÉMARRAGE RAPIDE : MISE À JOUR
- 10 SYSTÈME RADIO TQi ET SYSTÈME ÉLECTRIQUE SANS BALAIS
- 18 RÉGLAGE DU CONTRÔLEUR DE VITESSE ÉLECTRONIQUE
- 20 CONDUIRE LE MODÈLE
- 22 RÉGLER LE MODÈLE
- 25 ENTRETIEN DU MODÈLE
- 27 GUIDE DE DÉPANNAGE
- 28 GUIDE DE RÉGLAGES AVANCÉS DU TQi

Le DCB M41 Widebody de Traxxas rehausse le niveau de performance et sûreté de la navigation en bateau radiocommandée. C'est le tout premier bateau radiocommandé dépassant 50 mph, avec des composants électroniques imperméables à l'eau et montrant la stabilité et la robustesse typiques pour Traxxas - le tout dans un paquet Ready-To-Race® avec de magnifiques graphiques appliqués en usine. Le DCB M41 Widebody est alimenté par un contrôleur de vitesse sans balais tout nouveau et un système moteur construit spécialement pour la navigation maritime de haute performance. Vous n'avez qu'à allumer le système radio TQi de longue portée et démarrer le bateau, ce qui vous permet de garder le contrôle à tout moment. Les compensateurs en acier inoxydable assurent une manœuvrabilité stable et précise. La contrefiche de direction usinée en aluminium et le jeu de gouvernail dirigent la puissance sans balais vers l'eau, produisant des vitesses incroyables, des virages agressifs, une accélération foudroyante qui montrent à tout le monde que vous avez le l'engin le plus fou de tous.

Veillez tenir compte que ce bateau n'est pas un jouet et n'a pas été conçu pour que des enfants puissent l'utiliser sans la supervision d'un adulte responsable. Cela s'explique par les dangers inhérents associés avec toute étendue d'eau. Veuillez respecter l'eau et faire très bien attention lorsque vous lancez et récupérez le bateau. Nous sommes certains que vous apprécierez la puissance, la vitesse et la fiabilité du DCB M41 Widebody.

Nous savons que vous avez hâte de mettre votre nouveau modèle à l'eau, mais avant cela il est très important de bien étudier le manuel du propriétaire. Ce manuel contient toutes les procédures d'installation et d'utilisation permettant d'exploiter à fond le rendement et le potentiel que les ingénieurs de Traxxas ont intégrés dans le modèle. **Même si vous êtes un passionné expérimenté des modèles radiocommandés, il est important de lire et suivre les procédures décrites dans le manuel.**

Conformité avec la FCC (Commission fédérale des communications)

Ce dispositif contient un module conforme aux normes des dispositifs numériques classe B décrits dans la 15e partie des règles de la FCC. Le fonctionnement en est assujéti aux deux conditions suivantes : (1) Ce dispositif ne doit pas causer d'interférences nuisibles et (2) ce dispositif doit accepter toute interférence reçue, y compris les interférences qui peuvent mener à un fonctionnement non souhaité.

Les normes des dispositifs numériques classe B sont conçues pour assurer une protection raisonnable contre les interférences nuisibles dans les locaux résidentiels. Ce produit émet, utilise et peut rayonner de l'énergie radioélectrique et, en cas de fonctionnement à l'encontre des instructions, peut causer des interférences nuisibles aux radiocommunications. L'utilisateur est averti que toute modification qui n'est pas expressément approuvée par la partie responsable de la conformité peut annuler l'autorisation de l'utilisateur à actionner l'équipement.

Canada, Industrie Canada (IC)

Cet appareil numérique de Classe B est conforme aux règlements canadiens ICES-003 et RSS-210. Cet appareil est conforme aux normes RSS d'Industrie Canada exempts de licence. Le fonctionnement en est assujéti aux deux conditions suivantes : Ce dispositif peut ne pas causer du brouillage et Ce dispositif doit accepter tout brouillage, y compris ceux qui peuvent mener à un fonctionnement non souhaité de l'appareil.

Déclaration sur l'exposition aux fréquences radio (RF)

Cet équipement est conforme aux limites d'exposition aux fréquences radio prévues par la FCC et Industrie Canada pour un environnement non contrôlé. Cet équipement doit être installé et utilisé en gardant une distance minimum de 20 centimètres entre le radiateur et le corps ou d'autres personnes et ne doit pas être colocalisé ou utilisé conjointement avec une autre antenne ou un autre transmetteur.

Fréquence de fonctionnement : 2414 à 2453 MHz

Alimentation maximale de radiofréquence : Puissance maximale 9,7 dBm

Nous voulons vous assurer que vous venez d'acheter un des modèles les plus performants disponibles sur le marché et qu'il est soutenu par une équipe de professionnels qui s'engagent à fournir le meilleur support après-vente possible. Les modèles de Traxxas garantissent la performance et la satisfaction totales par rapport non seulement au modèle, mais aussi à la société qui le produit et le soutient. Nous serons ravis si vous profitez à fond de votre nouveau modèle !

Nous vous remercions de nouveau d'avoir choisi un produit Traxxas.

Soutien à la clientèle de Traxxas

Le soutien à la clientèle de Traxxas vous accompagne dans chaque étape de la procédure. Voir la page suivante pour apprendre les moyens de communiquer avec nous et vos options en matière de soutien.



Démarrage rapide

Ce manuel est prévu d'une trajectoire de démarrage rapide qui décrit les procédures nécessaires pour rendre opérationnel le modèle dans les plus courts délais. Si vous êtes un passionné expérimenté de modèles radiocommandés, vous la trouverez utile et rapide. Lisez bien tout le manuel pour vous renseigner sur des procédures importantes de sécurité, d'entretien et de réglage. Allez à la page 10 pour commencer.



INSCRIPTION DU MODÈLE

Pour mieux vous servir en tant que client, veuillez inscrire votre produit en ligne à l'adresse

Traxxas.com/register dans les 10 jours après l'achat.

[Traxxas.com/register](https://www.traxxas.com/register)

Lisez bien et suivez toutes les instructions dans le présent manuel et les matériaux accessoires pour empêcher que le modèle soit endommagé. Le non-respect des présentes instructions sera considéré comme abus et/ou négligence.

Avant d'utiliser le modèle, lisez ce manuel en entier et examinez soigneusement le modèle. Si, pour quelque raison que ce soit, vous décidez que le modèle n'est pas ce que vous vouliez, ne continuez pas l'installation. **Si le produit a été utilisé de quelque manière que ce soit, votre marchand d'agrément ne peut absolument pas en accepter le retour ou l'échange.**

Avertissements, conseils utiles, & renvois

Dans le présent manuel, les avertissements et les conseils utiles seront marqués par les icônes ci-dessous. Ne manquez pas de les lire !



Un avertissement important au sujet de la sécurité des personnes ou des moyens d'éviter d'endommager le modèle et ses composants.



Conseil spécial de Traxxas pour rendre les choses plus faciles et plus amusantes.



Vous renvoie à une page portant sur un sujet apparenté.

SOUTIEN

Si vous avez des questions sur le modèle ou son fonctionnement, téléphonez au numéro gratuit du service de soutien de Traxxas : 1-888-TRAXXAS (1-888-872-9927); depuis l'extérieur des États-Unis, +1-972-549-3000*. Adresse de courriel : support@traxxas.com.

Le soutien technique est disponible du lundi au vendredi à partir de 8h30 jusqu'à 21h HNC. Vous pouvez aussi obtenir du soutien technique à Traxxas.com. Vous pouvez également envoyer vos questions au service de support à la clientèle par courriel à support@Traxxas.com. Rejoignez les milliers de membres de notre communauté en ligne à Traxxas.com.

Traxxas offre une installation de réparation sur place offrant des services complets pour résoudre tous les problèmes avec des produits Traxxas. Vous pouvez acheter des pièces d'entretien et de rechange directement depuis Traxxas, par téléphone, ou en ligne à Traxxas.com. Vous pouvez économiser du temps et des coûts de livraison et manutention si vous achetez des pièces de rechange de votre marchand local.

N'hésitez pas de communiquer avec nous pour tout problème lié à nos produits. Nous voulons nous assurer que vous serez complètement satisfait de votre nouveau modèle !

Conditions générales d'utilisation :

Ce produit est remis par Traxxas à l'acheteur qui entend accepter la responsabilité suivante : conduire ce modèle et utiliser les accessoires l'accompagnant d'une manière négligente, inadéquate ou dangereuse peut mener à des blessures graves ou au décès. En outre, l'acheteur assume toute responsabilité résultant de l'abus, de la manipulation dangereuse, du non respect des consignes et de toute action constituant une violation des lois ou des règlements en vigueur. Traxxas et tous ses fournisseurs et équipementiers ne sont pas responsables des blessures, des pertes matérielles ou de vies résultant de l'utilisation de ce produit dans toutes les circonstances, y compris à la suite d'un comportement intentionnel, négligent, irresponsable ou accidentel. Traxxas et tous ses fournisseurs et équipementiers ne sont pas responsables des dommages spéciaux, indirects, fortuits ou accessoires résultant de l'assemblage, de l'installation ou de l'utilisation de ses produits ou de tout accessoire ou produit chimique nécessaire pour utiliser leurs produits. Par l'acte d'utiliser ce produit, l'utilisateur accepte toutes les responsabilités en découlant et dégage Traxxas et tous ses fournisseurs et équipementiers de toute responsabilité associée à son utilisation. Si, en tant qu'utilisateur, vous n'acceptez pas la responsabilité découlant de la propriété, Traxxas exige que vous n'utilisiez pas ce produit. N'ouvrez pas les matériels ci-joints. Retournez le modèle chez votre marchand d'agrément. Votre marchand d'agrément ne peut pas accepter, en aucune circonstance, un article retourné ou à échanger s'il a été utilisé ou n'est plus en état tout neuf. Toutes les informations contenues dans le présent guide peuvent être modifiées sans préavis. Traxxas réserve le droit de modifier ou améliorer ses produits sans obligation d'inclure lesdits changements dans les produits vendus antérieurement.

Traxxas
6250 Traxxas Way
McKinney, Texas 75070
Téléphone : 972-549-3000
Numéro gratuit 1-888-TRAXXAS

Internet
Traxxas.com
Courriel : support@Traxxas.com

Contenu intégral ©2019 Traxxas. Tous droits réservés. Traxxas, Ready-To-Race, et Ready-To-Win sont des marques de commerce ou des marques déposées de Traxxas. D'autres noms de marque et marques sont la propriété de leurs titulaires respectifs et sont utilisés seulement aux fins de l'identification. Aucune partie de ce manuel ne peut être reproduite ou distribuée dans les médias imprimés ou électroniques sans la permission écrite expresse de Traxxas. Les caractéristiques sont susceptibles d'être modifiées sans préavis.

Copyright © 2019 Dave's Custom Boats, LLC. Tous droits réservés. Les marques déposées DCB et M41 Widebody sont la propriété exclusive de Dave's Custom Boats et sont utilisées sous licence.

dcbperformanceboats.com





Toutes les instructions et les mesures décrites dans le présent manuel doivent être observées strictement pour assurer l'utilisation sécuritaire du modèle.



Ce modèle n'est pas destiné à l'usage des enfants sous l'âge de 14 ans non surveillés par un adulte responsable et bien informé. Le choix de la pile (voir les piles LiPo à droite) affecte le niveau de compétence nécessaire pour conduire le modèle. Voir le diagramme ci-dessus.



Piles: Deux NiMH à 7 éléments
Voltage* : 16.8V
mAh: 3000+mAh



Piles: Deux LiPo à 2S
Voltage* : 14.8V
mAh: 5000+mAh



Piles: Deux LiPo à 3S
Voltage* : 22.2V
mAh: 5000+mAh

*Nominale

Traxxas souhaite que vous utilisiez votre nouveau modèle en toute sécurité. Si vous utilisez votre modèle judicieusement et soigneusement, vous et ceux qui se trouvent autour de vous pouvez vous amuser et vous éclater en toute sécurité. Si vous n'utilisez pas votre modèle de manière sécuritaire et responsable, vous risquez de produire des dégâts matériels et des blessures graves. Veuillez observer strictement les précautions décrites dans ce manuel pour assurer le fonctionnement en toute sécurité du produit. Vous êtes le(la) seul(e) responsable du respect des instructions et de la prise des précautions.

À retenir



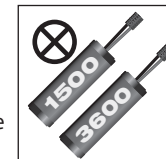
AVERTISSEMENT : RISQUE DE COUPURE !
L'hélice est très coupante et tourne à grande vitesse. Pour éviter des blessures graves, éloignez vos doigts de l'hélice chaque fois que vous connectez les piles. Enlevez ou gardez les vêtements amples et les cheveux longs à l'écart lors de la manipulation et de l'utilisation du bateau.

- Respectez toujours les lois et règlements locaux relatifs au pilotage de bateaux radio-commandés. Observez toujours les règles et les règlements de sécurité en zone aquatique.
- N'utilisez jamais, en aucun cas, le modèle dans des eaux où les gens peuvent nager ou barboter. Ce modèle est rapide et peut blesser les gens qui nagent ou pataugent dans l'eau. Ce modèle est rapide et peut causer des blessures s'il heurte quelqu'un. Respectez la faune; évitez de l'utiliser dans des eaux réservées pour les oiseaux !
- Ne pilotez pas le modèle pendant la nuit.
- Étant radiocommandé, votre modèle est soumis aux interférences radioélectriques provenant de beaucoup de sources que vous ne pouvez pas contrôler.
- Ne mettez pas la main en dessous du côté arrière du modèle. L'hélice peut se mettre à tourner à l'improviste. Prenez toujours le bateau en main par l'avant ou par le côté.
- En raison des nombreux dangers guettant dans toute zone aquatique, Traxxas recommande de ne jamais essayer de récupérer le bateau à la nage ou en barbotant. La section de ce manuel portant sur récupération du bateau décrit des méthodes alternatives plus sécuritaires pour récupérer le bateau.
- En raison de la haute performance dont il est capable, le moteur électrique devenir chaud pendant l'utilisation. Ne touchez pas le moteur lorsque vous installez et enlevez les blocs piles.
- Servez-vous surtout du bon sens lorsque vous êtes à proximité de l'eau pour éviter, par exemple, de glisser dans la boue.

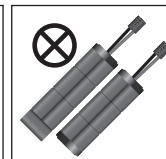
Commande de la vitesse

La commande de vitesse de votre modèle est un dispositif électronique extrêmement puissant capable de produire du courant de haute intensité. Veuillez observer attentivement ces précautions pour éviter que la commande de vitesse ou d'autres composants soient endommagés de quelque manière que ce soit.

- **Débranchez la pile** : Débranchez toujours la pile ou les piles du dispositif de commande de vitesse lorsqu'il n'est pas en marche.
- **Isolez les fils** : Isolez toujours les fils exposés avec des tubes thermorétractables pour empêcher les courts-circuits.
- **D'abord allumez le transmetteur** : Allumez le transmetteur avant de mettre en service le dispositif de commande de vitesse pour empêcher toute dérive et tout fonctionnement erratique.
- **Attention aux brûlures** : Puisque les ongles du transistor et les plaques de refroidissement peuvent devenir extrêmement chauds, faites attention à ne pas les toucher jusqu'à ce qu'ils se refroidissent.
- **Utilisez les connecteurs originaux** : Si vous décidez de changer les connecteurs de la pile ou du moteur, changez un seul connecteur de pile ou de moteur à la fois. Ainsi toute erreur de câblage du dispositif de commande de vitesse sera évitée. Si la commande de vitesse n'est pas correctement câblée, elle peut être endommagée ! Veuillez noter que la modification des commandes de vitesse peut mener à des frais de recâblage de l'installation électrique lorsque le produit est retourné pour le service.
- **Toute inversion de tension est interdite** : Le dispositif de commande de vitesse n'est pas protégé contre la tension de polarité inversée. En changeant la pile et/ou le moteur, installez le même type de connecteurs pour éviter tout dommage provoqué par polarité inversée à la commande de vitesse. L'enlèvement des connecteurs de pile du dispositif de commande de vitesse ou l'utilisation de connecteurs du même type sur le même dispositif mène à l'annulation de la garantie du produit.
- **Pas de diodes Schottky** : Les diodes Schottky externes ne sont pas compatibles avec l'inversion des commandes de vitesse. L'utilisation d'une diode Schottky avec votre commande de vitesse de Traxxas endommage l'ESC et annule la garantie de 30 jours.
- Observez toujours les limites inférieure et supérieure de la commande de vitesse selon les indications du tableau de spécifications. Si votre commande de vitesse fonctionne avec deux piles, n'en mélangez pas les types et les capacités. Utilisez la même tension et la même capacité pour les deux piles. L'utilisation de piles disparates peut endommager les piles et la commande de vitesse électronique.



Ne mélangez pas les capacités des piles. Utilisez deux piles avec la même capacité.



N'utilisez pas de pile de 7,2V à 6 éléments en combinaison avec un bloc piles de 8,4V à 7 éléments.



AVERTISSEMENT! ATTENTION! DANGER!

RISQUE D'INCENDIE !

Ce produit a été optimisé pour une utilisation avec des piles LiPo, et ce modèle doit utiliser des piles LiPo dans sa configuration d'usine. La charge et la décharge des piles peuvent provoquer des incendies, des explosions, des blessures graves et des dégâts matériels si elles ne sont pas effectuées en conformité avec les instructions du fabricant. En outre, les piles au lithium polymère (LiPo) présentent un GRAND risque d'incendie si elles ne sont pas correctement manipulées en conformité avec les instructions. Les piles LiPo sont destinées uniquement aux utilisateurs les plus avancés qui connaissent les risques liés à leur utilisation. Traxxas recommande que les enfants de moins de 14 ans n'utilisent ni ne manipulent les piles LiPo sans être surveillés par un adulte bien informé et responsable. Éliminez les piles usagées conformément aux instructions.

Avertissements importants pour les utilisateurs des piles au lithium polymère (LiPo) :

- Il faut TOUJOURS utiliser le chargeur équilibreur au lithium polymère (LiPo) avec un port d'équilibrage (comme EZ-Peak Dual de Traxxas, pièce #2972, vendue séparément) pour charger les piles LiPo. Communiquez avec Traxxas ou votre marchand d'agrément si vous ne savez pas ce que c'est qu'un chargeur équilibreur de piles LiPo. Ne jamais utiliser des chargeurs du type NiMH ou NiCad pour charger les piles LiPo. L'utilisation d'un chargeur ou mode de charge du type NiMH ou NiCad endommage les piles. Le fait de ne pas utiliser le chargeur adéquat peut causer des dommages aux batteries, d'un incendie, des dommages matériels et/ou des blessures ou le décès.
 - Su modelo requiere el uso de baterías LiPo. Les piles LiPo ont un seuil de sécurité de décharge de la tension électrique qui ne doit pas être dépassé. Le contrôleur de vitesse électronique est équipé d'un détecteur de basse tension intégré qui alerte le pilote lorsque les batteries LiPo ont atteint leur seuil de sécurité (de décharge) de la tension. Le pilote doit s'arrêter immédiatement pour empêcher la décharge de la pile au-dessous de son seuil de sécurité. Le pilote doit s'arrêter immédiatement pour empêcher la décharge de la pile au-dessous de son seuil de sécurité.
 - Le détecteur de basse tension dont le contrôleur de vitesse est muni n'est qu'une partie du plan complexe d'utilisation sécuritaire des piles LiPo. Il est impératif que l'utilisateur suive
- toutes les autres instructions fournies par le fabricant des piles et le fabricant du chargeur visant la charge, l'utilisation et le stockage corrects des piles LiPo. Vérifiez que vous avez bien compris comment utiliser les piles LiPo. Si vous avez des questions portant sur l'utilisation des piles LiPo, veuillez consulter votre marchand d'agrément ou communiquez avec le fabricant des piles. Nous vous rappelons que toutes les piles doivent être recyclées à la fin de leur vie utile.
- Ne jamais charger les blocs piles LiPo en série ou en parallèle. Charger les piles en série ou en parallèle peut mener à une identification incorrecte des piles de la pile par le chargeur et à un taux de charge incorrect pouvant provoquer la surcharge, le déséquilibre des éléments de la pile, leur endommagement et des incendies.
 - Vérifier TOUJOURS attentivement les piles LiPo avant de les charger. Assurez-vous qu'il n'y a pas de fils ou connecteurs lâches, d'isolations de fils endommagées, d'emballages de piles endommagés, de dommages par impact, de fuites liquides, de gonflage (signe de dommages internes), de déformation des piles, d'étiquettes manquantes ou tous autres dommages ou défauts. Si un seul des cas ci-dessus est constaté, ne chargez ni n'utilisez le bloc piles. Suivez les instructions visant l'élimination de la pile et jetez-la correctement et sans risques.
 - Chargez la pile dans un endroit sécuritaire et exempt de matériaux inflammables. Surveillez la pile pendant que vous la chargez. Ne laissez jamais les piles sans surveillance durant la charge et ne laissez pas de jeunes enfants charger ou manipuler des piles LiPo.
 - Ne pas conserver ou charger les piles LiPo avec ou près de tout autre type de pile ou bloc piles, y compris d'autres LiPo.
 - Stocker et transporter les piles LiPo dans un endroit sec et frais. Ne pas les stocker directement dans la lumière du soleil. Ne pas permettre à la température de stockage, comme dans le coffre d'une voiture, dépasser 140°F ou 60°C car les éléments des piles peuvent être endommagés et il y a le risque d'incendie.
 - Ne PAS démonter les piles ou les éléments LiPo.
 - Ne PAS essayer d'assembler votre propre bloc piles LiPo à partir d'éléments.



(suite de la page précédente)

Précautions et avertissements visant la charge et la manipulation pour tous les types de piles :

- AVANT de charger, vérifier TOUJOURS que les réglages du chargeur correspondent exactement au type (la composition chimique), aux spécifications et à la configuration de la pile à charger.
- Ne PAS tenter de charger les piles non-rechargeables (à risque d'explosion), les piles qui ont un circuit de charge interne ou un circuit de protection, la configuration originale réalisée par le fabricant des blocs piles a été modifiée, ou les piles dont les étiquettes sont manquantes ou illisibles vous empêchent d'identifier correctement leur type et leurs caractéristiques.
- NE PAS dépasser le taux de charge maximum recommandé par le fabricant de la pile.
- NE PAS laisser se toucher les contacts ou les fils exposés de la pile. Cela présente le risque de court-circuit et de feu.
- Pour charger ou décharger, mettre TOUJOURS la pile (tous les types de piles) dans un boîtier ignifuge et sur une surface inflammable comme le béton.
- NE PAS charger les piles à l'intérieur d'une automobile. NE PAS charger les piles en conduisant.
- Ne JAMAIS charger les piles en les mettant sur du bois, du tissu, le tapis ou sur tout autre matériel inflammable.
- Chargez TOUJOURS les piles dans une zone bien-aérée.
- ÉLOIGNEZ les objets inflammables et les matériaux combustibles de la zone de charge.
- NE PAS laisser le chargeur et la pile sans surveillance pendant la charge ou à tout moment où le chargeur est en MARCHÉ et en train de charger des piles. S'il y a des signes de dysfonctionnement ou en cas d'urgence, débranchez le chargeur de la source de courant et enlever la pile du chargeur.
- NE PAS faire fonctionner le chargeur dans un espace encombré ou placer des objets sur le chargeur ou la pile.
- Si une pile ou élément de pile est endommagé de quelque façon que ce soit, NE PAS charger, décharger ou utiliser la pile.
- Tenez un extincteur de classe D à proximité en cas de feu.
- NE PAS démonter, écraser, court-circuiter les piles ou les éléments et NE PAS les exposer aux flammes ou à toute autre source de feu. Des matériaux toxiques peuvent s'en dégager. Rincer en cas de contact avec les yeux ou la peau.
- Si une pile devient trop chaude au contact pendant la charge (à une température supérieure à 110°F / 43°C), sortez la pile du chargeur immédiatement et arrêtez le processus de charge.
- Permettre à la pile de se refroidir entre deux utilisations (avant de la charger).
- Débrancher TOUJOURS le chargeur et en sortir la pile lorsqu'il n'est pas utilisé.
- Débrancher TOUJOURS la pile du contrôleur de vitesse électronique quand le modèle n'est pas en service et quand il est rangé ou transporté.
- NE PAS démonter le chargeur.
- ENLEVER la pile du modèle ou de l'appareil avant la charge.
- NE PAS exposer le chargeur à l'eau ou à l'humidité.
- Ranger TOUJOURS les piles en toute sécurité hors de la portée des enfants et des animaux de compagnie. Les enfants ne doivent jamais charger ou manipuler les piles sans être surveillés par un adulte responsable.
- Les piles de nickel-métal hydride (NiMH) doivent être recyclées ou jetées correctement.
- Prenez TOUJOURS des précautions et servez-vous du bon sens à tout moment.

CONSEILS IMPORTANTS CONCERNANT LE PILOTAGE

Le DCB M41 Widebody est extrêmement rapide. Une vitesse constante à pleine vitesse sur deux piles LiPo à 3 éléments (total 6S) peut réduire votre temps de fonctionnement de manière drastique, entraîner une surchauffe des composants électriques et également une usure rapide des composants. Pour obtenir le meilleur rendement et la meilleure durée de vie de votre bateau, faites ce qui suit :

- 1. Ralentissez lorsque vous tournez.** Tourner entraîne plus de résistance sur le bateau et augmente considérablement la charge électrique sur le système électrique. Une rotation constante à grande vitesse réduit votre temps de fonctionnement de manière drastique. Dans des cas extrêmes, les composants électriques deviendront très chauds et vous pouvez même endommager vos piles. Cela est particulièrement important en eaux calmes lorsque le DCB M41 Widebody pourra tourner très rapidement. Les manœuvres telles que les ovales SOUTENUS à pleine vitesse et les manœuvres « en huit » ne sont PAS recommandées.
- 2. Variez les vitesses.** Ne conduisez pas le bateau en accélération totale pendant tout le temps de charge de la pile. Pour un rendement maximal, conduisez à pleine vitesse en ligne droite pour tester la vitesse de 50 mi/h. Réduisez l'accélération et la vitesse en tournant, puis accélérez doucement à la vitesse maximale tout en redressant le volant. Cela va augmenter considérablement le temps de fonctionnement et protéger vos piles et composants électroniques de la chaleur excessive et des dommages possibles.
- 3. Faites attention aux pièces chaudes.** Les raccords de pile, les câbles et même les piles peuvent devenir très chauds lorsque le DCB M41 Widebody a roulé de manière très agressive à des niveaux de rendement maximal. Enlevez la trappe et laissez ces éléments refroidir pendant environ 2 minutes avant de les manipuler. Une chaleur excessive et un temps de fonctionnement court (moins de 3 minutes sur une paire de piles LiPo de 5000 mAh à 3 éléments) indiquent que votre style de conduite est trop agressif pour les conditions données. Il se peut que des composants soient grandement endommagés et que



cela augmente énormément l'usure du système de transmission. Dans ce cas, il est possible que vous voyiez apparaître comme de la fumée à l'intérieur de la trappe lorsque vous l'enlevez, mais il s'agit en fait d'une combinaison de vapeur et de dégazage de l'isolation de câble en raison de la chaleur. Si le temps de fonctionnement est inférieur à 4 minutes, ajustez votre style de conduite pour qu'il soit plus doux et moins agressif.

- 4. Faites l'entretien !** Le DCB M41 Widebody requiert un entretien régulier pour maintenir un rendement élevé. Plus important encore, l'arbre du câble souple doit être enlevé et avoir été graissé toutes les trois utilisations (paires de blocs-piles) ou toutes les 15 minutes, selon la première éventualité. Un grand bruit « strident » provenant du bateau peut indiquer un câble souple sec. Les utilisateurs intensifs devront faire l'entretien plus souvent. Si le câble souple n'est pas lubrifié régulièrement, la friction accrue et la surchauffe endommageront le tuyau de remplissage, et il devra être remplacé. Consultez le manuel du propriétaire pour obtenir plus d'informations sur l'entretien.
- 5. Observez et écoutez les changements de rendement.** Si le son ou le rendement du M41 change soudainement, ramenez immédiatement le bateau vers la rive pour procéder à son inspection. Une hélice endommagée (craquée ou ébréchée) ou des débris pris dans le système de transmission peu(ven)t en être la cause. Assurez-vous d'avoir bien débranché les piles avant d'inspecter le bateau.

En cas de questions sur le fonctionnement de votre bateau, veuillez communiquer avec le service à la clientèle de Traxxas au

1-888-TRAXXAS

(uniquement aux États-Unis); en dehors des États-Unis, appelez au +1-972-549-3000.

OUTILS, FOURNITURES ET ÉQUIPEMENT NÉCESSAIRES



Pour d'autres renseignements sur les piles, voir la section *Utiliser les bonnes piles* à la page 14.



Équipement recommandé

Ces matériels ne sont pas obligatoires pour faire fonctionner le modèle, mais c'est une bonne idée de les mettre dans toute boîte à outils d'un modèle radiocommandé :

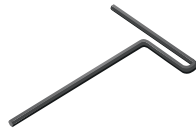
- Lunettes de sécurité
- Colle de pneu Traxxas Ultra Premium, pièce #6468 (colle CA)
- Couteau à tout faire
- Pinces coupantes de côté et/ou à bec effilé
- Tournevis Philips
- Fer à souder

Ce modèle est accompagné d'un ensemble d'outils métriques spécialisés. Vous devez en acheter d'autres chez votre marchand d'agrément afin d'utiliser et entretenir le modèle.

Outils et équipements fournis



Clé "L" de 1,5mm



Clé "T" de 2,0mm



2.5mm "T" wrench



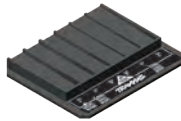
Hélice de rechange



Clé à quatre sens

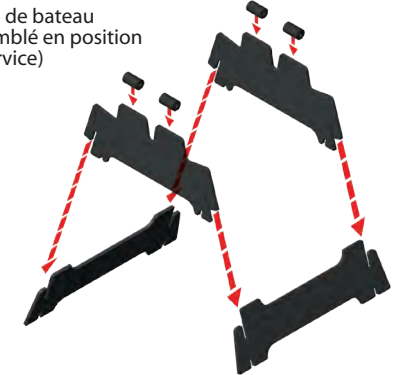


Deux clés coupleur motrice de 10mm

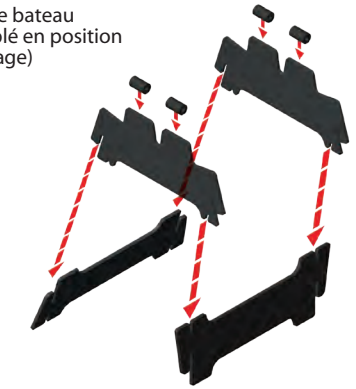


Outil d'alignement de l'entretoise de transmission

Stand de bateau (assemblé en position de service)



Stand de bateau (assemblé en position d'affichage)



Équipement requis (non inclus)



4 piles alcalines AA



Deux piles LiPo de 2S ou 3S avec connecteurs haute courant de Traxxas

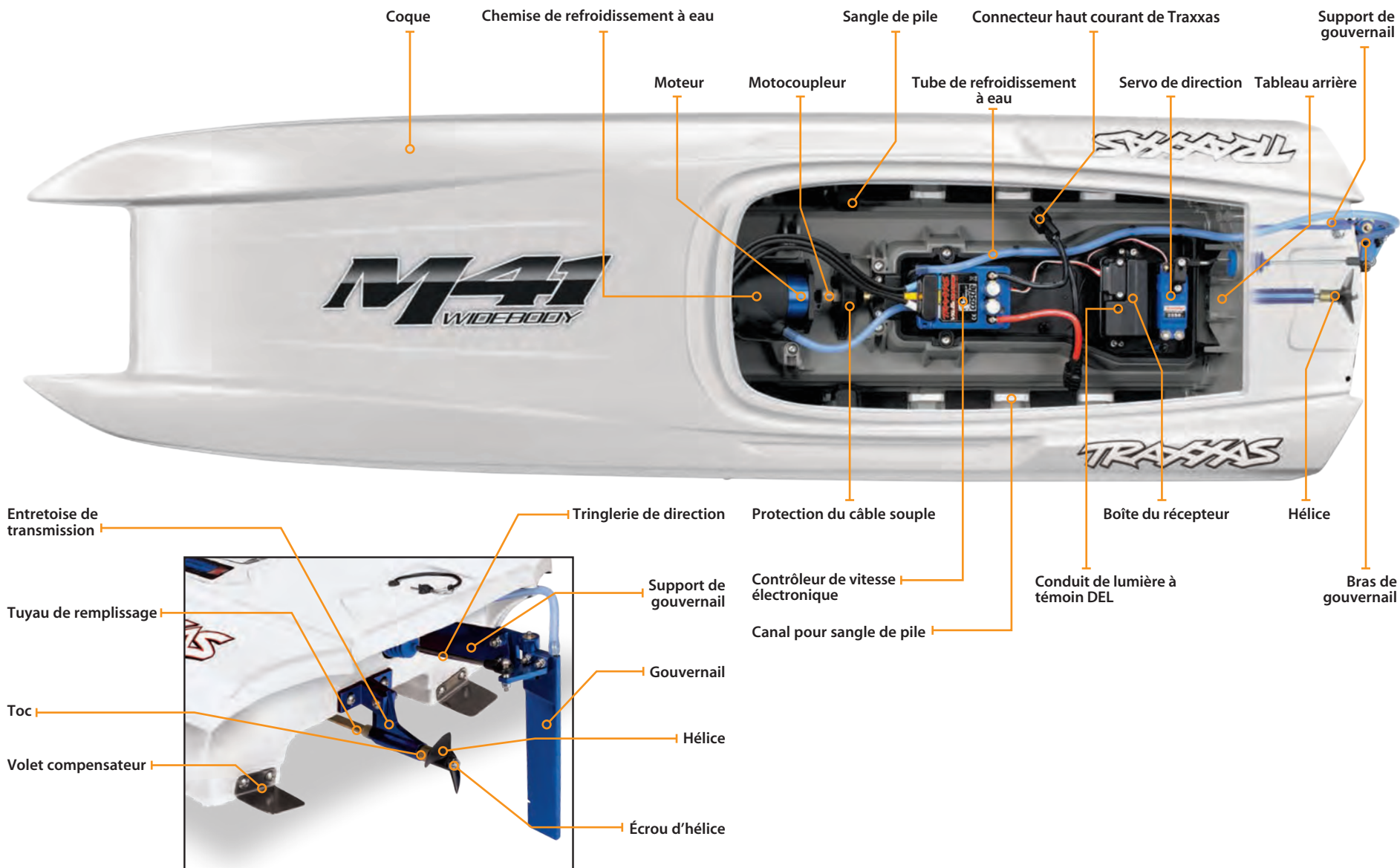
Pile Power Cell de Traxxas (pièce #2872X, vendu séparément)



Chargeur de piles

EZ-Peak™ Dual (pièce #2972, vendu séparément)

APERÇU DU DCB M41 WIDEBODY





Le guide de démarrage rapide ne remplace pas les consignes d'utilisation disponibles dans le présent manuel. Veuillez lire tout le manuel pour vous mettre au courant avec toutes les instructions d'utilisation et d'entretien corrects de votre modèle.

Recherchez le logo Démarrage rapide dans les coins inférieurs des pages marquées Démarrage rapide.



Le guide ci-dessous est un aperçu des procédures à effectuer pour faire fonctionner votre modèle. Recherchez le logo Démarrage rapide dans les coins inférieurs des pages marquées Démarrage rapide.

1. Lire les mesures de sécurité à la page 4

Pour votre propre sécurité, prenez conscience du fait que l'inattention et l'utilisation incorrecte peuvent provoquer des blessures et endommager le produit.

6. Vérifier le fonctionnement de la servo • Voir la page 17

Vérifier le fonctionnement correct de la servodirection.

2. Charger le bloc piles • Voir la page 14

Votre modèle nécessite deux piles et un chargeur de piles compatible (non inclus). N'utilisez jamais un chargeur de piles NiMH ou NiCad pour charger les piles LiPo.

7. Effectuer l'essai de la portée du système radio • Voir la page 17

Suivez la procédure suivante pour vous assurer que le système radio fonctionne correctement à distance et qu'il n'y a pas de brouillage.

3. Installer les piles dans le transmetteur • Voir la page 14

Le transmetteur a besoin de 4 piles alcalines AA (vendus séparément).

8. Conduire le DCB M41 Widebody • Voir la page 21

Conseils sur la conduite et réglages du DCB M41 Widebody.

4. Installer les blocs piles dans le modèle • Voir la page 15

Ce modèle a besoin de deux piles complètement chargées (non inclus).

9. Entretenir le DCB M41 Widebody • Voir la page 26

Suivez ces étapes importantes pour maintenir le rendement du DCB M41 Widebody et le conserver dans un excellent état de fonctionnement.

5. Allumer le système radio • Voir la page 16

Habituez-vous à commencer par allumer le transmetteur et finir par l'éteindre.

INTRODUCTION

Votre modèle comprend le plus récent transmetteur TQi de Traxxas avec la fonction Mémoire du Modèle de Traxxas Link™. La conception facile à utiliser du transmetteur provoque le plaisir instantané des passionnés des véhicules radiocommandés et, en outre, offre toute une série de fonctions de réglages professionnels pour les utilisateurs avancés - ou pour tous ceux qui sont intéressés à mettre à l'épreuve le rendement de leur modèle. Les canaux de direction et d'accélération sont ajustables grâce aux fonctions Exponentiel, Point limite et Réglage secondaire. Il y a aussi une fonction de taux double de direction et freinage. Beaucoup des fonctions avancées sont commandées par le bouton multifonctionnel, qui peut être programmé pour contrôler des fonctions diverses. Les instructions détaillées (page 29) et l'arbre de menu (page 32) présents dans ce manuel vous aident à comprendre et utiliser les fonctions avancées du nouveau système radio TQi. Pour des renseignements supplémentaires et des vidéos savoir-faire, visitez Traxxas.com.

TERMINOLOGIE DU SYSTÈME RADIO ET ÉLECTRIQUE

Veuillez vous familiariser avec les termes utilisés par rapport aux systèmes radio et électrique. Ils reviendront souvent à travers le présent manuel. Une explication détaillée de la terminologie et des fonctions de votre nouveau système radio commence à la page 29.

À capteur - Le moteur à capteur est un type de moteur sans balais qui utilise un capteur interne pour communiquer des données sur la position du rotor au contrôleur de vitesse électronique. Le contrôleur de vitesse électronique VXL-6s Marine est conçu pour être utilisé avec les moteurs sans capteur.

Bande de fréquence - La radiofréquence utilisée par le transmetteur pour envoyer des signaux au modèle. Ce modèle fonctionne en modulation à spectre étalé à séquence directe de 2,4GHz.

CEP (circuit éliminateur de pile) - Le CEP peut se trouver soit dans le récepteur, soit dans le contrôleur de vitesse électronique. Ce circuit permet l'alimentation du récepteur et des servos par le bloc piles principal d'un modèle électrique. Ceci élimine la nécessité d'amener un bloc séparé de 4 piles AA pour alimenter l'équipement radio.

Courant - Le courant est une mesure du flux d'électricité passant à travers des dispositifs électroniques, normalement exprimée en ampères. Si vous associez un fil électrique à un tuyau d'arrosage, le courant indique combien d'eau traverse le tuyau.

ESC (contrôleur de vitesse électronique) - Le contrôleur de vitesse électronique est le contrôleur électronique du moteur situé à l'intérieur du modèle. Le contrôleur VXL-6s Marine utilise

des circuits avancés qui assurent le contrôle proportionnel numérique précis de l'accélération. Les contrôleurs de vitesse électroniques utilisent l'énergie plus efficacement que les contrôleurs mécaniques, ce qui fait que les piles fonctionnent plus longtemps. Les circuits du contrôleur de vitesse électronique empêchent la perte du contrôle de la direction et de l'accélération au moment où les piles se déchargent.

LiPo - Abréviation pour lithium-polymère. Les blocs piles LiPo rechargeables sont connus pour leur composition chimique spéciale qui leur permet de gérer une grande densité d'énergie et un courant extrêmement élevé dans un espace compact. Ce sont des piles de haute performance qui doivent être soigneusement entretenues et manipulées. Pour les utilisateurs avancés uniquement.

mAh - Abréviation pour milliampère-heure. Une mesure de la capacité d'un bloc piles. Plus le nombre est grand, plus la pile dure avant d'être rechargée.

Modulation à spectre étalé de 2,4GHz - Ce modèle est équipé de la dernière technologie en matière de radiocommande. À la différence des systèmes AM et FM qui fonctionnent avec des cristaux de fréquence et sont prédisposés à des conflits de fréquence, le système TQi choisit automatiquement une fréquence ouverte et assure une résistance supérieure au brouillage et aux "parasites".

Moteur sans balais - Un moteur sans balais à c.c. remplace le commutateur et le mécanisme à balais du moteur traditionnel avec des composantes électroniques intelligentes qui alimentent les enroulements électromagnétiques consécutivement, produisant la rotation. À la différence d'un moteur à balais, les enroulements (bobines) du moteur sans balais se trouvent sur le périmètre du moteur et les aimants sont montés sur l'arbre tournant du rotor.

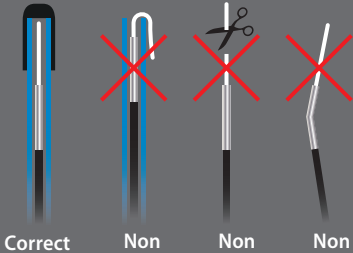
NiCad - Abréviation pour cadmium-nickel. Ce sont les toutes premières piles rechargeables. Les piles NiCad ont une haute capacité de gestion du courant, une grande capacité de stockage et peuvent durer jusqu'à 1000 cycles de charge. Il faut observer les procédures de charge pour réduire le risque d'apparition d'un "effet de mémoire" et raccourcir la durée de fonctionnement.

NiMH - Abréviation pour l'hydrure de nickel-métal. Les piles NiMH rechargeables sont adaptées au haut courant et très résistantes à l'effet de "mémoire". En général, les piles NiMH ont une capacité de stockage plus grande que les piles NiCad. Elles peuvent durer jusqu'à 500 cycles de charge. Un chargeur de crête conçu pour les piles NiMH est nécessaire pour le meilleur rendement.

Pattes à souder - Des contacts externes accessibles se trouvant sur le moteur, qui permettent le remplacement facile des fils.



Pour éviter la perte de la portée radio, ne nouez ni ne coupez le fil noir, ne pliez ni ne coupez la pointe métallique et ne pliez ni ne coupez le fil blanc au bout de la pointe métallique.



Position neutre - La position de repos que les servos cherchent lorsque les commandes du transmetteur sont au neutre.

Protection par arrêt thermique - Les composants électroniques thermosensibles que le contrôleur de vitesse électronique VXL-6s Marine utilise pour détecter la surcharge et la surchauffe des circuits des transistors. Si les senseurs détectent une température excessive, l'unité s'arrête automatiquement pour empêcher que les composants électroniques soient endommagés.

Récepteur - L'unité radio à l'intérieur du modèle qui reçoit les signaux du transmetteur et les retransmet aux servos.

Réglage - L'ajustement fin de la position neutre des servos, qui se fait en réglant les boutons d'accélération et de direction sur le panneau du transmetteur. **Remarque** : Le bouton multifonctionnel doit être programmé pour servir en tant que régulateur de l'accélérateur.

Résistance - Dans un sens électrique, la résistance est une mesure de la façon dont un objet résiste à l'écoulement du courant à travers soi-même. Lorsque l'écoulement est restreint, l'énergie est convertie en chaleur et se perd. Le système électrique est optimisé afin de réduire la résistance électrique et la chaleur énergophage résultante.

Rotor - Le rotor est l'arbre principal du moteur sans balais. Dans un moteur sans balais, les aimants sont montés sur le rotor et les enroulements électromagnétiques sont montés dans le logement du moteur.

Sans capteur - Le moteur capteur est un moteur sans balais qui utilise les données avancées provenant du contrôleur de vitesse électronique afin d'assurer un fonctionnement sans heurt. D'autres capteurs ou câbles de moteur ne sont pas exigés. Le contrôleur de vitesse électronique VXL-6s Marine est optimisé pour un fonctionnement sans heurt sans capteur.

Servo - Petite unité motrice du modèle qui actionne le mécanisme de direction.

Système radio à 2 canaux - Le système radio TQi, se composant du récepteur, du transmetteur et des servos. Le système utilise deux canaux : un pour actionner l'accélérateur et un pour actionner la direction.

Taux de kilovolts - Les moteurs sans balais sont souvent définis par le nombre de kilovolts. Le taux de kilovolts est égal aux RPM du moteur sans charge lorsqu'on y applique 1 volt. Le nombre de kilovolts augmente au fur et à mesure que se réduit le nombre de tours que font les spires dans le moteur. Au fur et à mesure que le nombre de kilovolts augmente, l'appel de courant à travers les dispositifs électroniques augmente aussi.

Tension - La tension est une mesure de la différence de potentiel électrique entre deux points, comme entre la borne positive de la pile et la terre. Pour reprendre l'analogie avec le tuyau d'arrosage, si le courant est la quantité d'eau s'écoulant par le tuyau, la tension correspond à la pression qui pousse l'eau par le tuyau.

Transmetteur - L'unité radio mobile qui envoie au modèle des instructions sur l'accélération et la direction.

MESURES DE SÉCURITÉ IMPORTANTES PORTANT SUR LE SYSTÈME RADIO

- Pour obtenir la portée maximale, orientez toujours l'avant du transmetteur vers le modèle.
- Ne nouez pas le fil d'antenne du récepteur. Tout nœud sur le fil d'antenne en diminue la portée.
- NE COUPEZ aucune partie du fil d'antenne du récepteur. Couper l'antenne en réduit la portée.
- Étendez le fil d'antenne du modèle aussi loin que possible pour obtenir la portée maximale. Il n'est pas nécessaire d'étendre le fil d'antenne hors de la carrosserie, mais il faudrait éviter d'emballer ou d'enrouler le fil d'antenne.
- N'étendez pas le fil d'antenne en dehors de la carrosserie sans le protéger d'un tube d'antenne, autrement le fil peut être coupé ou endommagé, diminuant ainsi la portée de l'antenne. Nous vous recommandons de garder le fil à l'intérieur de la carrosserie (dans le tube d'antenne) pour éliminer le risque de dommages.

Ce modèle est muni du plus nouveau transmetteur TQi avec mémoire du modèle de Traxxas Link™. Le transmetteur dispose de deux canaux par l'intermédiaire desquels il commande l'accélération et la direction. Le récepteur à l'intérieur du modèle a 5 canaux de sortie. Votre modèle est muni d'un servo et d'un contrôleur de vitesse électronique.

TRANSMETTEUR ET RÉCEPTEUR

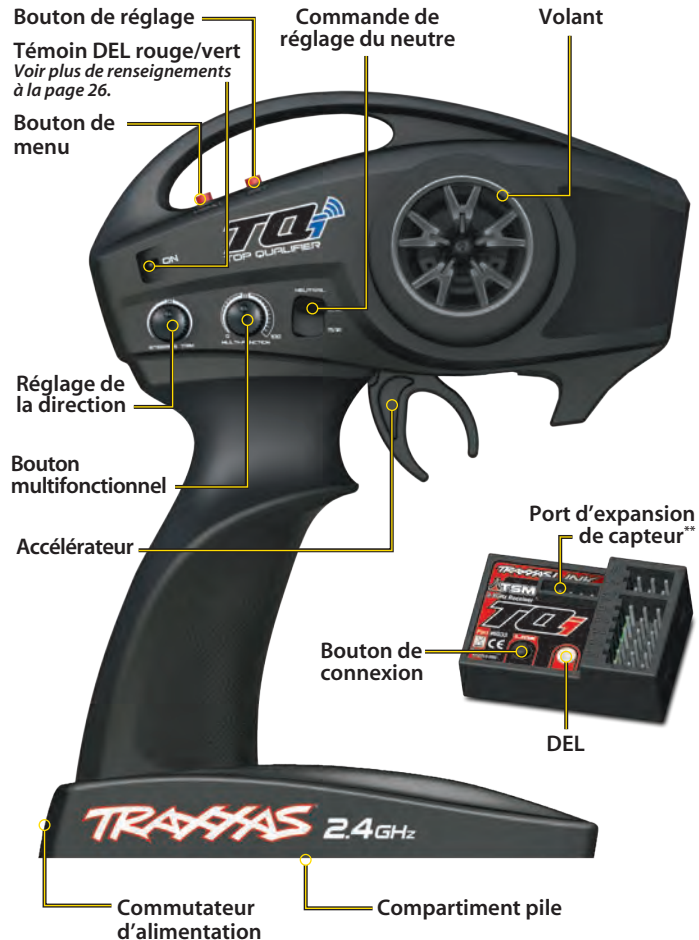
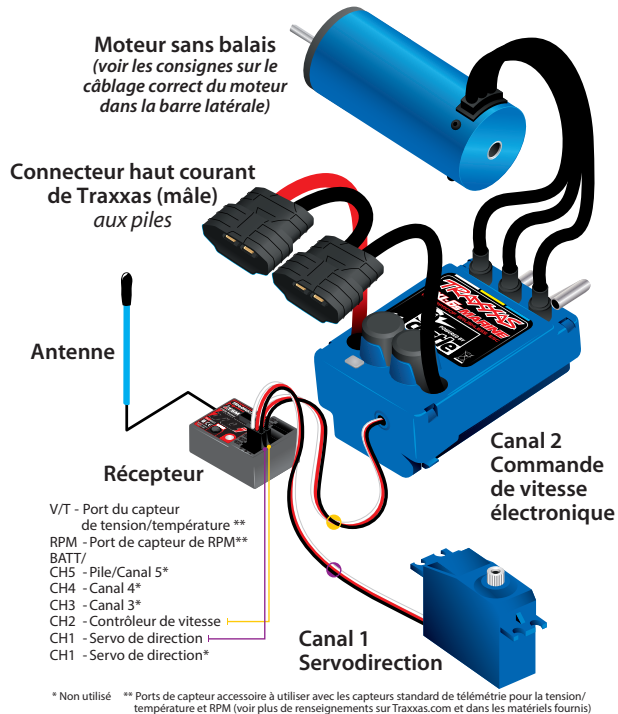


DIAGRAMME DE CÂBLAGE



CONTRÔLEUR DE VITESSE ÉLECTRONIQUE VXL-6S MARINE

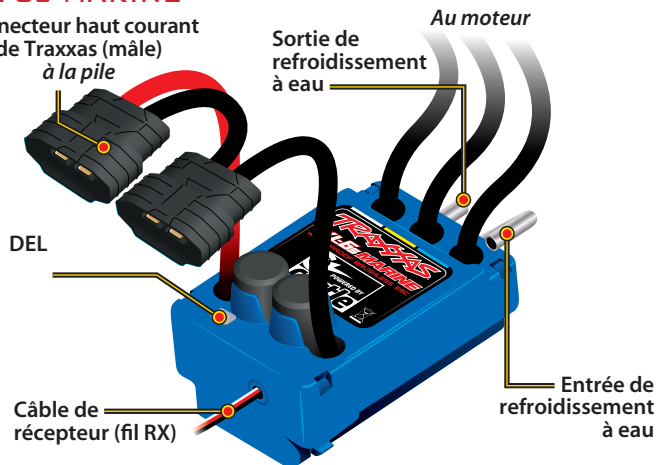
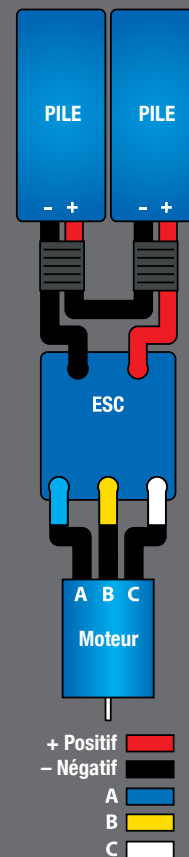


Diagramme de câblage du moteur et du contrôleur de vitesse



** Port de capteur accessoire à utiliser avec l'extenseur de télémétrie (voir plus de renseignements sur Traxxas.com et dans les matériels fournis)



Si l'indicateur d'alimentation DEL n'est pas allumé vert, vérifiez la polarité des piles. Si vous voyez tout autre signal clignotant du témoin DEL, référez-vous au diagramme à la page 30 pour en identifier le code.



Utiliser les bonnes piles
 Votre transmetteur utilise des piles AA. Utilisez des piles alcalines neuves. N'utilisez pas de piles AA rechargeables pour alimenter le transmetteur TQi puisqu'elles ne fournissent pas une tension suffisante pour en assurer le meilleur rendement.

Attention : Arrêtez le modèle au premier signe que les piles sont faibles (le voyant rouge clignote) pour éviter d'en perdre le contrôle.

INSTALLATION DES PILES DU TRANSMETTEUR

Le transmetteur TQi utilise 4 piles AA. Le compartiment pile est situé dans la base du transmetteur.



1. Enlevez la porte du compartiment pile en appuyant sur la languette et en faisant glisser la porte pour l'ouvrir.
2. Installez les piles dans le sens correct comme indiqué sur le compartiment pile.
3. Réinstallez la porte de la pile et refermez-la.
4. Allumez le transmetteur et vérifiez que le témoin est allumé d'une couleur verte constante.

Si le témoin DEL clignote en rouge, les piles du transmetteur sont faibles, déchargées ou probablement installées incorrectement. Remplacez-les avec des piles toutes neuves ou récemment chargées. Le voyant d'alimentation n'indique pas le niveau de charge du bloc piles installé dans le modèle. Référez-vous à la section de Dépannage à la page 30 pour plus de renseignements sur les codes du témoin DEL du transmetteur.



SÉLECTIONNEZ LES PILES POUR VOTRE MODÈLE

Votre modèle ne pas être accompagné de piles ou d'un chargeur. Le modèle a besoin deux piles LiPo avec connecteurs haut courant de Traxxas. **Des piles LiPo à 3 éléments sont recommandées pour une meilleure performance.** Nous recommandons vivement les piles LiPo Power Cell iD de Traxxas pour obtenir la meilleure performance. Le graphique suivant présente toutes les piles LiPo de Traxxas disponibles pour votre modèle :

Piles LiPo avec iD

2872X	5000mAh	11.1V à 3 éléments	25C Pile LiPo
2878X	8400mAh	11.1V à 3 éléments	25C Pile LiPo
2843X	5800mAh	7.4V à 2 éléments	25C Pile LiPo
2869X	6400mAh	7.4V à 2 éléments	25C Pile LiPo

*Recommandé

N'utilisez pas de piles NiMH dans ce bateau tel qu'on l'a étalonné à l'usine. Les piles deviendront extrêmement chaudes et pourront causer des dégâts ou des blessures. Voir la section Régler le modèle pour obtenir des instructions importantes d'installation du bateau.



REMARQUE IMPORTANTE POUR LES UTILISATEURS INTENSIFS:

Le DCB M41 Widebody est extrêmement rapide. Une vitesse constante à pleine vitesse sur deux piles LiPo à 3 éléments (total 6S) peut réduire votre temps de fonctionnement de manière drastique, entraîner une surchauffe des composants électriques et également une usure rapide des composants. Pour obtenir le meilleur rendement et la meilleure durée de vie de votre bateau, assurez-vous de lire et de suivre toutes les mises en garde et les mesures de sécurité (page 4), les recommandations de conduite (page 21) et les instructions d'entretien (page 26) de ce manuel.

SÉLECTIONNEZ UN CHARGEUR POUR VOTRE MODÈLE

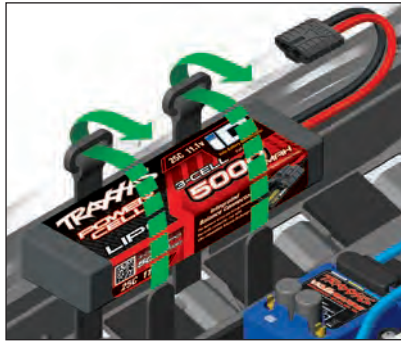
Vérifiez que vous avez correctement choisi le type de chargeur pour les piles sélectionnées. Il FAUT utiliser un chargeur pour piles LiPo avec les piles LiPo, sinon les piles risquent d'être endommagées et même de prendre feu (voir tous les détails dans le chapitre Avertissements et précautions). Traxxas vous recommande de choisir un chargeur original Traxxas EZ-Peak avec identifiant (iD) pour une recharge facile et qui assure la plus longue durée de vie de la pile et la meilleure performance.

Chargeur	Numéro de la Pièce	Compatible avec les piles NiMH	Compatible avec les piles LiPo	Identifiant (iD) de la pile	Éléments maximum
EZ-Peak Plus, 4 ampères	2970	OUI	OUI	OUI	3s
EZ-Peak Live, 12 ampères	2971	OUI	OUI	OUI	4s
EZ-Peak Dual, 8 ampères	2972	OUI	OUI	OUI	3s
EZ-Peak Live Dual, 26+ ampères	2973	OUI	OUI	OUI	4s



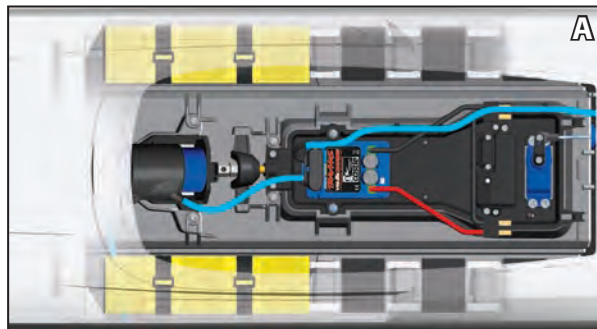
INSTALLATION DU BLOC PILES

Le DCB M41 Widebody utilise des bandes autoagrippantes pour fixer les piles. Pour installer les piles, relâchez les sangles, glissez le bloc piles par dessous et serrez les sangles pour fixer les piles fermement entre les garnitures en mousse du support de pile. Elles doivent être assez fortement serrées pour empêcher les piles de glisser, mais pas trop fortement. Si vous souhaitez utiliser d'autres positions sur le support de pile, vous n'avez qu'à enlever les sangles et les réinstaller dans les canaux supplémentaires. Montez les sangles comme indiqué dans l'illustration.

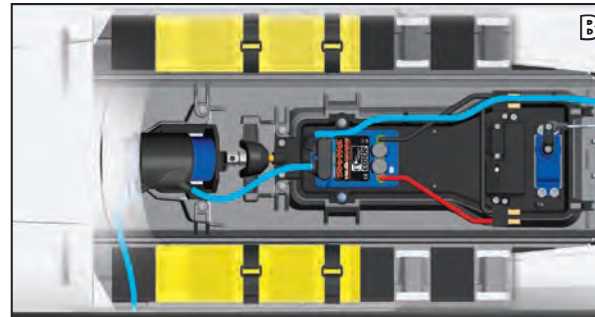


Position des blocs piles

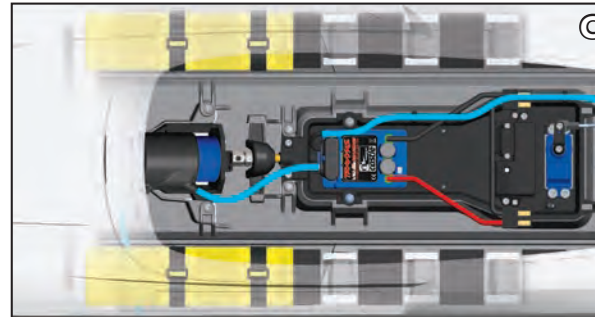
• **Mettre les blocs piles à l'avant :** C'est la position standard des piles, tel qu'indiqué par les autocollants placés à l'intérieur de la coque du bateau. Mettre les blocs piles à l'avant des supports de pile (A) assure la stabilité optimale du DCB M41 Widebody dans toutes les conditions de l'eau et du vent.



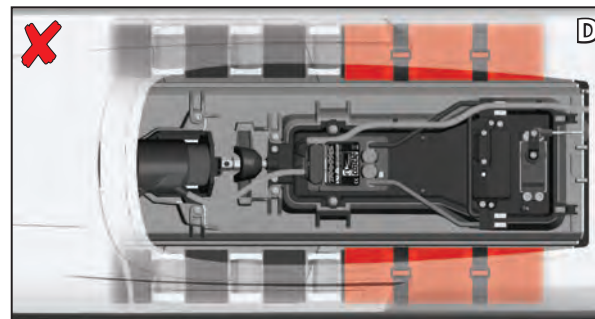
• **Position de substitution des blocs piles :** Les eaux et les vents calmes peuvent permettre de déplacer légèrement les blocs piles vers l'arrière de la coque (B) pour élever l'avant du bateau et augmenter ainsi la vitesse du DCB M41 Widebody.



• **Blocs piles complètement vers l'avant :** Pour la navigation du DCB M41 Widebody sur des plans d'eau agités avec des bourrasques de vent, placer les piles complètement à l'avant de la coque (C) pour abaisser l'avant du bateau.



• **Blocs piles à l'arrière :** Il n'est pas recommandé de placer les piles plus vers l'arrière ni à l'extrémité arrière de leurs supports (D), car avec sa coque relevée, le DCB M41 Widebody pourrait chavirer, partir à la dérive et devenir instable.



Bloc pile avec iD
Les blocs piles recommandées Traxxas sont équipées avec identifiant (iD) de pile Traxxas. Cette fonctionnalité unique permet au chargeur de pile Traxxas (vendu séparément) de reconnaître automatiquement et d'optimiser les réglages du bloc pile qui est connecté. Ceci permet de ne plus avoir à se préoccuper des réglages et des menus du chargeur en plus d'être la façon la plus simple et la plus sécuritaire possible. Pour en connaître plus sur cette fonctionnalité ainsi que sur les chargeurs et piles avec identifiant (iD) de Traxxas disponibles, visiter Traxxas.com.

COMMANDES DU SYSTÈME RADIO



RÈGLES DU SYSTÈME RADIO

- Allumez toujours le transmetteur TQi en premier et arrêtez-le en dernier. Cette procédure protège le modèle contre la réception de signaux parasites d'un autre transmetteur ou d'autre source et perdre contrôle. Ce modèle est prévu d'un système de sécurité intégrée électronique pour prévenir ce type de dysfonctionnement, mais la première et la meilleure arme contre la perte du contrôle par un modèle est d'allumer toujours le transmetteur en premier lieu et de l'arrêter en dernier.
- Utilisez toujours des piles nouvelles pour le système radio. Les piles faibles limitent le signal radio entre le récepteur et le transmetteur. La perte du signal radio peut faire perdre contrôle du modèle.



- Pour que le transmetteur et le récepteur soient connectés entre eux, le récepteur du modèle doit être allumé dans les 20 secondes suivant la mise en marche du transmetteur. Le témoin DEL du transmetteur clignote rapidement en rouge, indiquant une erreur de connexion. Si cela est le cas, arrêtez le transmetteur et recommencez.
- Allumez toujours le transmetteur avant d'installer la pile.

RÉGLAGES ÉLÉMENTAIRES DU SYSTÈME RADIO

Commande de réglage du neutre

La commande de réglage du neutre est située sur le panneau du transmetteur et commande la course avant/arrière de l'accélérateur. Changez le réglage en appuyant sur le bouton et en le glissant dans la position souhaitée. Il y a deux réglages disponibles :



- 50/50:** Permet une course égale de l'accélérateur et la marche-arrière.
- 70/30:** Permet une course plus grande de l'accélérateur (70%) et une course plus petite de la marche-arrière (30%).

REMARQUE : Traxxas recommande vivement de garder cette commande à l'endroit où elle a été installée par fabrication jusqu'à ce que vous vous habituiez avec tous les réglages et les possibilités du modèle. Pour changer la position neutre de l'accélérateur, arrêtez le transmetteur avant de régler la position neutre. **Vous devez reprogrammer le contrôleur de vitesse électronique pour qu'il prenne en compte le réglage à 70/30.** Consultez les consignes dans la section sur la programmation des paramètres du contrôleur de vitesse à la page 19.

Levier de direction

Le levier de direction électronique situé sur le panneau du transmetteur règle le point neutre (central) du canal de direction.

Note : La gestion de stabilité Traxxas (TSM) doit être complètement hors tension durant la calibration du levier de direction. Voir la page 18 pour réglages de TSM.



Bouton multifonctionnel

Le bouton multifonctionnel peut être programmé pour contrôler une variété de fonctions. Par fabrication, le bouton multifonctionnel contrôle la gestion de stabilité Traxxas (TSM). Pour en savoir plus sur la TSM, référez-vous à la page 18.



UTILISER LE SYSTÈME RADIO

Le système radio TQi a été préréglé en usine. Le réglage doit être vérifié avant d'utiliser le modèle, pour s'assurer que le transport n'a pas provoqué des dérèglages. Voici comment :

1. Montez le stand de bateau tel qu'illustré de la page 8. Mettez le bateau sur le stand fourni de sorte que l'hélice soit hors terre.



AVERTISSEMENT : RISQUE DE COUPURE !

L'hélice est très coupante et tourne à grande vitesse. Pour éviter des blessures graves, éloignez vos doigts de l'hélice chaque fois que vous connectez les piles. Enlevez ou gardez les vêtements amples et les cheveux longs à l'écart de l'hélice lors de la manipulation et de l'utilisation du bateau.

2. Allumez le transmetteur. Le témoin DEL du transmetteur doit être allumé vert constant (pas clignotant).
3. Installez les blocs piles dans le modèle, dans le contrôleur de vitesse. Allumez le contrôleur de vitesse.
4. Tournez le volant du transmetteur dans les deux sens et vérifiez le fonctionnement rapide de la servodirection. En outre, vérifiez que le mécanisme de direction n'est pas mou ou grippé. Si la direction fonctionne lentement, vérifiez les piles.
5. En regardant vers l'arrière du modèle, le gouvernail doit être orienté tout droit en arrière. Si le gouvernail vire légèrement vers la gauche ou la droite, éteindre la TSM (voir la page 18) et ajustez doucement la commande de direction du transmetteur jusqu'à ce qu'il se mette en position droite vers l'arrière; puis, restaurez le bouton multifonction à la réglage souhaitée de la TSM.
6. Actionnez doucement l'accélérateur pour vous assurer que le modèle se déplace en avant et en arrière et que le moteur s'arrête lorsque l'accélérateur est à la position neutre. **Attention : N'accélérez pas à fond en avant ou en arrière tant que le modèle est élevé.**
7. Une fois les réglages terminés, arrêtez le récepteur et le modèle en débranchant les piles, ensuite éteignez le transmetteur. Éteignez le transmetteur en dernier lieu.



Vérifier la portée du système radio

Avant chaque session d'utilisation du modèle, vous devez tester la portée du système radio pour vérifier qu'il fonctionne correctement.

1. Allumez le système radio et vérifiez qu'il fonctionne ainsi que décrit dans la section précédente.
2. Faites surveiller le modèle par un ami.
3. Éloignez-vous du modèle le transmetteur à la main jusqu'à ce que vous atteigniez la distance la plus lointaine à laquelle vous envisagez d'utiliser le modèle.
4. Actionnez de nouveau les commandes du transmetteur pour vérifier que le modèle répond correctement.
5. N'essayez pas d'utiliser le modèle s'il y a le moindre problème de système radio ou tout brouillage externe du signal radio à l'endroit où vous vous trouvez.

Une distance plus grande est nécessaire pour les vitesses supérieures

Plus vous le pilotez rapidement, plus le modèle s'approche rapidement de la limite de la portée radio. À 50 mph, le modèle peut parcourir 73 pieds en une seconde ! C'est palpitant, mais faites attention à garder le modèle dans la portée radio. Si vous voulez que le modèle atteigne la vitesse maximum, il vaut mieux vous placer au milieu du secteur où se déplace le modèle, pas au bout de ce secteur ; ainsi vous pouvez diriger le modèle vers vous et au-delà de votre position. Tout en élargissant la portée radio, cette technique garde le modèle plus près de vous et vous pouvez donc le voir et le contrôler plus facilement.

Instructions sur la connexion du TQi

Pour le meilleur fonctionnement, le transmetteur et le récepteur doivent être "connectés" électroniquement. **Cette connexion a déjà été effectuée en usine.**

Si jamais vous avez besoin de reconnecter le système ou d'effectuer connecter un autre transmetteur et un autre récepteur, observez les instructions suivantes. Note : le récepteur doit être relié à une source d'énergie nominale de 4,8-6,0v pour cette opération; le transmetteur et le récepteur doivent être à moins de 5 pieds l'un de l'autre.

1. Maintenez le doigt appuyé sur le bouton SET du transmetteur pendant que vous l'allumez. Le témoin DEL du transmetteur clignote lentement en rouge.
2. Maintenez le doigt appuyé sur le bouton LINK du récepteur pendant que vous branchez le contrôleur de vitesse.
3. Lorsque les témoins DEL du transmetteur et du récepteur deviennent vert constant, le système est connecté et prêt à fonctionner. Confirmez que la direction et l'accélération fonctionnent correctement avant d'utiliser le modèle.



N'oubliez pas d'allumer le transmetteur TQi en premier et de l'arrêter en dernier pour éviter d'endommager le modèle.



Sécurité intégrée automatique

Le transmetteur et le récepteur TQi sont munis d'un système de sécurité intégrée automatique qui n'a pas besoin d'être programmé par l'utilisateur. En cas de perte ou de brouillage du signal, l'accélérateur revient au neutre et la direction maintient la dernière position commandée. Si la sécurité intégrée s'active pendant que vous utilisez le modèle, apprenez pourquoi le signal a été coupé et résolvez le problème avant de remettre en marche le modèle.



Arrêtez immédiatement le modèle au premier signe de faiblesse des piles. N'arrêtez jamais le transmetteur pendant que le bloc piles est branché. Vous risquez de perdre contrôle du modèle.



Installation de l'antenne

L'antenne du récepteur a été installée à l'usine. L'antenne est fixée par une vis de réglage de 3x4mm. Pour enlever le tube d'antenne, enlevez la vis de réglage à l'aide de la clé de 1,5mm fournie.

Lors de la réinstallation de l'antenne, tout d'abord glissez le fil d'antenne dans le fond du tube d'antenne jusqu'à ce que la pointe blanche de l'antenne atteigne le sommet du tube, sous le capuchon noir. Ensuite insérez le tube d'antenne dans le support, de sorte que le fil d'antenne entre dans la fente du support, puis montez la vis de réglage près du tube. Utilisez la clé de 1,5mm fournie pour serrer la vis jusqu'à ce que le tube d'antenne soit bien en place. Ne serrez pas trop fort. Ne pliez ni ne nouez le fil d'antenne ! Ne raccourcissez pas le tube d'antenne.



Pour éviter la perte de la portée radio, ne nouez ni ne coupez le fil noir, ne pliez ni ne coupez la pointe métallique et ne pliez ni ne coupez le fil blanc au bout de la pointe métallique.



Correct



Non



Non



Non

GESTION DE STABILITÉ TRAXXAS (TSM)

La gestion de stabilité Traxxas ou TSM vous aide à conduire votre bateau plus rapidement et vous donne le sentiment de mieux maîtriser la situation. En cas de virage, la TSM apporte des corrections qui vous sont destinées, afin de permettre une meilleure manœuvre qui n'encombre pas votre plaisir ni n'entraîne d'effets secondaires inattendus.

Le bouton multifonctionnel du transmetteur TQi a été programmé pour commander la TSM. La configuration recommandée (par défaut) pour la TSM est sur la position de midi (le zéro sur le cadran).

Tournez le bouton dans le sens des aiguilles d'une montre pour augmenter l'assistance; tournez-le dans le sens contraire pour réduire l'assistance. Tournez complètement le bouton dans le sens contraire des aiguilles d'une montre jusqu'à l'arrêt pour éteindre la TSM.

Note : La TSM se désactive automatiquement lors du pilotage ou du freinage en marche arrière.

Lorsqu'on conduit sur des surfaces offrant une certaine adhérence, il peut être souhaitable d'atténuer le réglage de la TSM pour obtenir des sensations de pilotage plus « libres » lors des dérapages contrôlés, des glissades, etc. Sur les surfaces offrant très peu d'adhérence (terre meuble, béton lisse, glace/neige), augmentez la TSM pour une accélération et un contrôle maximaux.

Tester le pilotage tour à tour avec la TSM activée ou non pour éprouver la simplicité et la précision du contrôle du véhicule qu'elle permet. Consultez Traxxas.com/tsm pour en savoir plus.

Note : La TSM doit être complètement hors tension durant la calibration du compensateur de la direction.



RÉGLAGE DU CONTRÔLEUR DE VITESSE ÉLECTRONIQUE

Le contrôleur de vitesse électronique VXL-6s Marine est prémonté et ne devrait avoir besoin d'aucun réglage. Les présentes instructions vous sont présentées en guise de référence.

Réglages du transmetteur pour le contrôleur de vitesse électronique VXL-6s Marine
Avant de commencer à programmer le VXL-6s Marine, il est important de vérifier que le transmetteur est correctement réglé (remis au réglage par défaut). En cas contraire, le contrôleur de vitesse risque de ne pas produire le meilleur rendement. Suivez les étapes suivantes pour vérifier que le transmetteur n'est pas déjà réglé comme suit :

1. Arrêtez le transmetteur.
2. Maintenez les doigts appuyés sur MENU et SET en même temps.
3. Allumez le transmetteur.
4. Relâchez MENU et SET. Le témoin DEL du transmetteur clignote d'une couleur rouge.
5. Appuyez sur MENU une fois. Le témoin DEL du transmetteur clignote deux fois à plusieurs reprises d'une couleur rouge.
6. Appuyez sur SET pour effacer tous les paramètres. Le témoin DEL s'allume d'une couleur verte constante et le transmetteur est remis au réglage par défaut.

Réglage des piles pour le contrôleur VXL-6s (réglage du détecteur de basse tension)
Le contrôleur de vitesse électronique Velineon VXL-6s est prévu d'un détecteur intégré de basse tension. Les circuits du détecteur de basse tension surveillent constamment la tension de la pile. Lorsque la tension de la pile se rapproche du seuil minimum de tension de décharge recommandée pour les blocs piles LiPo, le VXL-6s limite la sortie d'énergie à 25%. La puissance restante est suffisante pour ramener le modèle au rivage. **Ramenez le modèle au rivage et débranchez les piles dès que le détecteur de basse tension commence à en limiter la puissance. Retrouvez des détails importants à la page 28.**

Le détecteur de basse tension du contrôleur de vitesse VXL-6s a été réglé pour une utilisation avec des piles LiPo. Le témoin DEL du contrôleur de vitesse s'allume d'une couleur VERTE, indiquant que le détecteur de basse tension est activé. Si vous utilisez des piles LiPo avec votre modèle, le détecteur de basse tension DOIT être activé. **N'utilisez jamais des piles LiPo pendant que le détecteur de basse tension est désactivé.**

Vérifiez la configuration du détecteur de basse tension :

1. Allumez le transmetteur (avec l'accélérateur en position neutre).
2. Branchez deux blocs piles entièrement chargés au contrôleur VXL-3s.
3. Si le témoin DEL de l'ESC s'allume d'une couleur rouge, le détecteur de basse tension est DÉACTIVÉ (l'utilisation des piles LiPo n'est pas sécuritaire). Si le témoin DEL s'allume d'une couleur verte, le détecteur de basse tension est ACTIVÉ.

Pour activer le détecteur de basse tension (configuration pour les piles LiPo) :

1. Allumez le transmetteur et actionnez la manette pour coupler en marche-arrière.
2. La manette à la position marche-arrière, installez deux piles entièrement chargées au contrôleur VXL-6s.
3. Garder la position de marche-arrière. Après environ dix secondes, le témoin DEL rouge s'éteint et le témoin vert s'allume. Vous entendrez également une tonalité musicale "ascendante".



Pour désactiver le détecteur de basse tension (configuration pour les piles NiMH) :

1. Allumez le transmetteur et actionnez la manette pour coupler en marche-arrière.
2. La manette à la position marche-arrière, installez deux piles entièrement chargées au contrôleur VXL-6s.
3. Garder la position de marche-arrière. Après environ dix secondes, le témoin DEL vert s'éteint et le témoin rouge s'allume. Vous entendrez également une tonalité musicale "descendante".



Programmation de la configuration (calibrage du ESC et du transmetteur)

Lisez bien toutes les étapes de la programmation qui suivent avant de commencer. Si vous vous égarez pendant la programmation ou si vous recevez des résultats inattendus, il suffit de débrancher les piles, attendre quelques secondes, rebrancher les blocs piles et recommencer.

1. Placez le bateau sur le tréteau fourni. **Vérifiez à tout moment que tout objet et les doigts sont dégagés de l'hélice.**
2. Allumez le transmetteur Tirez et maintenez la manette à la position d'accélération totale.
3. Tout en maintenant la manette à la position d'accélération totale, installez deux blocs piles dans le contrôleur de vitesse VXL-6s Marine. Il s'allume automatiquement.
4. Continuez à maintenir la manette du transmetteur à la position d'accélération totale. Après environ deux secondes, l'ESC fait bip une fois et son témoin rouge s'allume. La position d'accélération est enregistrée.
5. Commutez la manette à la position de marche-arrière maintenez-la. Après environ deux secondes, vous entendrez deux bips et une DEL rouge clignotera deux fois. La position de marche-arrière est enregistrée.
6. Remettez la manette d'accélération à la position neutre. Le contrôleur de vitesse fait bip trois fois et le témoin DEL rouge clignote trois fois. Après une courte pause, l'ESC fait bip encore trois fois et le témoin DEL clignote trois fois (rouge, rouge, vert). Le contrôleur de vitesse est maintenant programmé et opérationnel.

Fonctionnement du VXL-6s

Pour actionner le contrôleur de vitesse et effectuer un test de programmation, mettez le bateau sur le tréteau fourni de sorte que l'hélice soit hors terre.

Vérifiez à tout moment que tout objet et les doigts sont dégagés de l'hélice.

1. Allumez le transmetteur.
2. Branchez deux blocs piles entièrement chargés au contrôleur de vitesse. Il s'allume automatiquement. Le contrôleur de vitesse fait bip trois fois et clignote trois fois (rouge, rouge, vert). **Remarque : Lorsque le détecteur de basse tension est activé, le contrôleur de vitesse fait bip une fois et le témoin DEL vert clignote une fois pour chaque élément qu'il détecte avant les trois clignotements et trois bips. Par exemple, si vous utilisez une pile LiPo 4S, le témoin DEL vert clignote quatre fois et vous entendrez quatre bips. Ensuite, il fait bip et clignote encore trois fois.**
3. Un témoin DEL s'allume. Si le témoin DEL rouge est allumé, le détecteur de basse tension a été désactivé et ne peut pas être utilisé avec les piles NiMH. Le témoin DEL vert s'allume lorsque le détecteur de basse tension est activé, indiquant que l'ESC peut être utilisé avec les piles LiPo. **Le détecteur de basse tension doit être activé lors de l'utilisation du modèle avec des piles LiPo. Voir le réglage du détecteur de basse tension pour d'autres informations.**
4. Tirez la manette du transmetteur dans la direction de la poignée pour accélérer en avant. Le témoin DEL s'éteint et puis s'allume une fois que l'appareil atteint l'accélération totale.



Caractéristiques du contrôleur VXL-6s Marine

Tension d'entrée :
4,8 - 25,7 V (6 - 18 éléments NiMH ou LiPo 2S - 6S)

Moteurs soutenus :
Sans balais et sans capteur

Limite du moteur :
Néant

Courant continu :
80 A

Courant de crête :
300 A

Tension du centre électrique à bus :
6,0 V C.C

Type du transistor :
MOSFET

Raccord de pile :
Connecteur haut courant de Traxxas

Raccords de moteur :
Raccords boule de 5,5mm

Câblage du moteur / de la pile :
Câble calibre 13

Systèmes de sécurité :
Détecteur de basse tension;
Surtension; surcharge
thermique; protection de
position accélération-neutre

- Remettez la manette à la position neutre et permettez à l'hélice de s'arrêter de tourner. Notez qu'il n'y a pas de retard programmé lorsque vous changez de la marche-arrière à la marche avant. Faites attention à éviter de forcer le contrôleur de vitesse lors du passage de la position marche-arrière à la position avant et vice-versa. Cela peut endommager la transmission.
- Poussez la manette dans le sens opposé à la poignée pour accélérer en marche-arrière. Le témoin DEL s'éteint et puis s'allume une fois que l'appareil atteint l'accélération totale. (Notez que l'accélération en marche-arrière ne représente qu'environ 15% de l'accélération en avant. Cette proportion est normale.)
- Pour arrêter le contrôleur de vitesse, débranchez les batteries.

Protection par arrêt thermique

Le contrôleur de vitesse VXL-6s Marine est prévu d'un dispositif de protection par arrêt thermique pour empêcher la surchauffe provoquée par le flux de courant excessif. Si la température de fonctionnement dépasse les limites sécuritaires, le contrôleur VXL-6s Marine s'arrête automatiquement et son témoin DEL clignote en rouge. Le témoin DEL continuera de clignoter en rouge même si la manette est déplacée en avant et en arrière. Après s'être refroidi jusqu'à une température sécuritaire, le contrôleur de vitesse reprendra son fonctionnement normal.

Choix du profil pour le contrôleur VXL-6s Marine

Par fabrication, le contrôleur de vitesse est réglé pour le profil 1. Pour changer de profil, suivez les étapes décrites ci-dessous. Le contrôleur de vitesse doit être branché au récepteur et à la pile et le transmetteur doit être réglé comme décrit antérieurement. Le choix des profils se fait en saisissant le mode de programmation.

Description des profils pour le contrôleur VXL-6s Marine

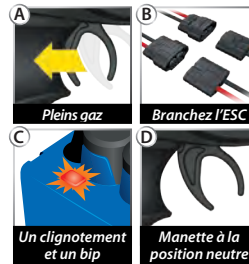
Profil 1 (Mode sport) : Avant 100%, arrière 15%

Profil 2 (Mode course) : Avant 100%, pas de marche-arrière

Profil (Mode d'entraînement) : Avant 50%, arrière 15%

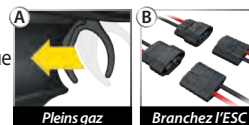
Choix du mode sport (profil 1)

- Mettez le bateau sur le tréteau fourni et vérifiez que les objets et les doigts sont dégagés de l'hélice.
- Allumez le transmetteur Tirez et maintenez la manette à la position d'accélération totale (A).
- Tout en maintenant la manette à la position d'accélération totale, installez deux blocs piles dans le contrôleur de vitesse VXL-6s Marine (B). Il s'allume automatiquement.
- Continuez à maintenir la manette du transmetteur à la position d'accélération totale. Après environ deux secondes, le témoin DEL rouge clignote une fois et le contrôleur de vitesse émet un seul bip (C).
- Remettez l'accélérateur à la position neutre (D). Le contrôleur de vitesse est prêt à utiliser et réglé au profil 1.

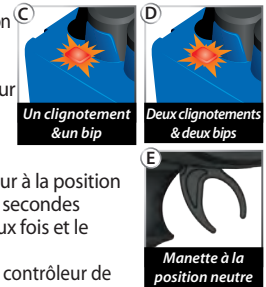


Choix du mode course (profil 2)

- Mettez le bateau sur le tréteau fourni et vérifiez que les objets et les doigts sont dégagés de l'hélice.
- Allumez le transmetteur Tirez et maintenez la manette à la position d'accélération totale (A).

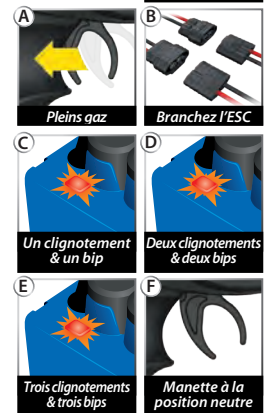


- Tout en maintenant la manette à la position d'accélération totale, installez deux blocs piles dans le contrôleur de vitesse VXL-6s Marine (B). Il s'allume automatiquement.
- Continuez à maintenir la manette du transmetteur à la position d'accélération totale. Après environ deux secondes, le témoin DEL clignote et le contrôleur de vitesse émet un seul bip (C).
- Continuez à maintenir la manette du transmetteur à la position d'accélération totale. Après environ deux autres secondes (4 secondes en total), le témoin DEL clignote deux fois et le contrôleur de vitesse émet deux bips (D).
- Remettez l'accélérateur à la position neutre (E). Le contrôleur de vitesse est prêt à utiliser et réglé au profil 2.



Choix du mode entraînement (profil 3)

- Mettez le bateau sur le tréteau fourni et vérifiez que les objets et les doigts sont dégagés de l'hélice.
- Allumez le transmetteur Tirez et maintenez la manette à la position d'accélération totale (A).
- Tout en maintenant la manette à la position d'accélération totale, installez deux blocs piles dans le contrôleur de vitesse VXL-6s Marine (B). Il s'allume automatiquement.
- Continuez à maintenir la manette du transmetteur à la position d'accélération totale. Après environ deux secondes, le témoin DEL clignote et le contrôleur de vitesse émet un seul bip (C).
- Continuez à maintenir la manette du transmetteur à la position d'accélération totale. Après environ deux autres secondes (4 secondes en total), le témoin DEL clignote deux fois et le contrôleur de vitesse émet deux bips (D).
- Continuez à maintenir la manette du transmetteur à la position d'accélération totale. Après environ deux autres secondes (6 secondes en total), le témoin DEL clignote trois fois et le contrôleur de vitesse émet trois bips (E).
- Remettez l'accélérateur à la position neutre (F). Le contrôleur de vitesse est prêt à utiliser et réglé au profil 3.



Détecteur de surtension

Le contrôleur de vitesse VXL-6s Marine détecte toute entrée de tension trop grande. Si l'on branche des piles dépassant 25,2 volts, le contrôleur de vitesse ne fonctionne pas. Les témoins DEL rouge et vert clignoteront et une tonalité alternative haute-basse sera émise. Débranchez les piles et installez des blocs piles de moins de 25,2 volts.

Protection de la position neutre de l'accélérateur

Si la position neutre de l'accélérateur du transmetteur est changée après que le contrôleur de vitesse VXL-6s a été éteint, le contrôleur de vitesse n'actionne pas l'accélération et ne reconnaît la nouvelle position que lorsqu'il est rallumé. Ainsi le bateau ne démarre pas de façon incontrôlée à cause d'un changement accidentel de la position neutre. Si le dispositif de protection de la position neutre de l'accélérateur détecte un changement de position, le témoin DEL vert du contrôleur de vitesse VXL-6s clignote et émet des bips de façon constante. Remettez l'accélérateur à la position neutre pour reprendre le fonctionnement normal de l'accélérateur.

Il est grand temps de s'amuser ! Cette section contient des instructions portant sur le pilotage et le réglage du modèle. Avant de continuer, voici quelques mesures importantes à retenir.

- Quand il est réglé convenablement, le DCB M41 Widebody file sur l'eau avec sa coque à peu près à la même hauteur, et seulement 5 à 7,65 cm (2 à 3 po) à l'arrière du bateau sont dans l'eau. Si la coque du bateau est près de la surface de l'eau ou remonte et redescend sur une surface lisse, il vous faudra déplacer les piles à l'avant du bateau. Si la coque est abaissée dans l'eau et le bateau enfourne dans les vagues et accélère difficilement, il se peut que les piles soient trop en avant. Vous ne devez déplacer les piles que par incréments de 1,27 cm (0,5 po). Manœuvrez le bateau en observant s'il y a eu des améliorations. Les réglages de hauteur et d'angle de l'entretoise ou des compensateurs permettent également de modifier le déplacement du bateau (voir la section *Régler le modèle* pour plus d'informations). L'emplacement d'usine par défaut convient parfaitement à la plupart des situations.
- Redoublez de prudence lorsque le bateau navigue dans le vent et/ou contre le sens des vagues. Le tangage supplémentaire créé en fendant la crête des vagues couplé avec les gros coups de vent risque de soulever le bateau de l'eau et de le faire renverser en arrière.
- Si le bateau commence à remonter sur la surface de l'eau (en train de se renverser), réduisez l'accélération pour reposer la coque dans l'eau.
- Soyez toujours prêt à réduire l'accélération si le modèle semble instable ou qu'il se balance violemment d'un côté à l'autre. Modifiez la position du compensateur ou des piles pour diminuer le balancement d'un côté à l'autre, car ce comportement risque de mener à un naufrage en eau agitée.
- Réduisez la vitesse du bateau en eau agitée. Le DCB M41 Widebody ne roule pas que sur des surfaces bien lisses. Il peut également fonctionner dans certaines eaux tumultueuses. Quand vous naviguez à travers les vagues, augmentez progressivement la vitesse du bateau pour observer son comportement et déterminer si des réglages sont nécessaires pour accroître sa stabilité.
- Le DCB M41 Widebody est conçu pour effectuer des virages à grande vitesse. Essayez d'effectuer des virages trop rapides en augmentant progressivement la vitesse jusqu'à ce que vous vous habituez aux caractéristiques de manœuvrabilité de votre bateau. Vous pourrez effectuer des virages plus rapides sur des eaux plus lisses. Ralentissez si l'eau est un peu agitée. Soyez prudent quand vous tournez face au vent. Dès que le bateau commence à s'incliner vers la courbe, augmentez l'accélération pour maintenir la vitesse et faire remonter la proue. Pour éviter les volte-faces, évitez les virages brusques à grande vitesse.
- Soyez prudent lorsque vous faites naviguer le bateau parallèle aux vagues ou au clapot. Les vagues provoquent un excès de tangage et le bateau risque d'échapper au contrôle ou s'écraser à l'improviste.
- A de grandes vitesses (plus de 40 mph), actionnez les commandes doucement pour éviter toute accroche ou volte-face du bateau.

- Évitez le mouvement en marche-arrière pendant plus de quelques secondes à la fois. La marche-arrière fera déferler l'eau sur l'arrière du bateau et risque de le faire couler.
- Séchez le bateau après chaque mise à l'eau. Même si toutes les mesures ont été prises pour empêcher l'eau d'entrer dans la coque, il peut être nécessaire de faire sécher l'eau ingérée. S'il y a trop d'eau dans la coque, le rendement du modèle sera diminué et le bateau sera déséquilibré.
- Le bateau doit être sorti de l'eau après chaque utilisation. L'eau peut entrer dans le bateau si la garniture du tube d'étanchéité est usée.
- Ne faites pas naviguer le bateau à des vitesses basses constantes lorsque vous utilisez des piles LiPo. Le contrôleur de vitesse et le moteur peuvent surchauffer à cause du débit insuffisant d'eau de refroidissement.
- Surveillez le système de refroidissement à eau. Si le débit d'eau qui s'échappe du système de refroidissement situé sur le côté gauche du bateau ne s'écoule pas correctement, vérifiez immédiatement si le système est obstrué. Démontez le conduit de refroidissement au niveau du gouvernail et éliminez toute obstruction.
- Démontez l'hélice lorsque vous transportez le bateau pour ne pas l'abîmer par accident.
- Ne soulevez pas le bateau en le prenant par les côtés de l'ouverture de l'écoutille. La partie supérieure de la coque pourrait se rompre. Soulevez ou manipulez le bateau en vous servant des deux mains pour saisir les côtés de la coque à 1/3 de l'arrière.
- Il n'est pas recommandé d'effectuer des sauts ou de remorquer quoi que ce soit avec le bateau.
- Ramenez le modèle au rivage au premier signe que les piles sont faibles. Le modèle commence à ralentir et les commandes deviennent molles.

REMARQUES IMPORTANTES POUR LES UTILISATEURS INTENSIFS

- Ralentissez lorsque vous tournez. Tourner entraîne plus de résistance sur le bateau et augmente considérablement la charge électrique sur le système électrique. Une rotation constante à grande vitesse réduit votre temps de fonctionnement de manière drastique. Dans des cas extrêmes, les composants électriques deviendront très chauds et vous pouvez même endommager vos piles. Cela est particulièrement important en eaux calmes lorsque le DCB M41 Widebody pourra tourner très rapidement. Les manœuvres telles que les ovales SOUTENUS à pleine vitesse et les manœuvres « en huit » ne sont PAS recommandées.
- Variez les vitesses. Ne conduisez pas le bateau en accélération totale pendant tout le temps de charge de la pile. Pour un rendement maximal, conduisez à pleine vitesse en ligne droite pour tester la vitesse de 50 mi/h. Réduisez l'accélération et la vitesse en tournant, puis accélérez doucement à la vitesse maximale tout en redressant le volant. Cela va augmenter considérablement le temps de fonctionnement et protéger vos piles et composants électroniques de la chaleur excessive et des dommages possibles.



Attention ! Si le modèle s'arrête brusquement ou avance très lentement, relâchez immédiatement l'accélérateur ! Référez-vous à la section de *Dépannage* à la page 28 pour plus de renseignements.



- Observez et écoutez les changements de rendement. Si le son ou le rendement du DCB M41 Widebody change soudainement, ramenez immédiatement le bateau vers la rive pour procéder à son inspection. Une hélice endommagée (craquée ou ébréchée) ou des débris pris dans le système de transmission peu(ven)t en être la cause. Assurez-vous d'avoir bien débranché les piles avant d'inspecter le bateau.

Cavitation

Si le modèle fonctionne à plein régime et qu'il ne se déplace presque pas, alors l'hélice est en cavitation. Essayez de faire avancer doucement l'accélération pour essayer de ramener le modèle sur le plat. Si vous avez des problèmes de cavitation, vérifiez qu'il n'y a pas de dentelures dans l'hélice ou de débris emmêlés. L'hélice du modèle a été spécifiquement conçue pour son application et donc elle est très sensible à tout changement ou à toute modification. Toute hélice endommagée doit être remplacée.

Où mettre à l'eau le modèle

Sélectionnez un plan d'eau calme et libre de tous débris, souches, mousse, ni filets de pêche, encore moins d'autres éléments qui pourraient se prendre dans l'hélice. Le point d'eau doit avoir au moins 25 cm (10 po) de profondeur. Soyez conscient que certains étangs restreignent l'usage des bateaux en modèle réduit. Évitez les nageurs et autres bateaux aux alentours. Ne tentez pas de lancer le DCB M41 Widebody là où des gens se baignent ou marchent dans l'eau. Ne lancez pas le DCB M41 Widebody là où il est susceptible de nuire à la circulation de tout type de bateau. Désignez aussi un endroit propre et stable de la rive afin de procéder au lancement du bateau. Évitez les endroits raides et glissants situés près du bord de l'eau. Soyez attentifs aux nombreux dangers associés avec toute étendue d'eau. Le bateau fait partie de l'eau, il ne relève pas du pilote. Le DCB M41 Widebody peut accélérer en position d'arrêt, et ne doit pas nécessairement être propulsé à la main ou poussé dans l'eau. Mettez délicatement le bateau à l'eau et accélérez doucement pour quitter la rive jusqu'à ce que le bateau se trouve en eau libre. Veillez aussi à toujours sélectionner un site de lancement qui est sous le vent afin d'assurer que les vagues ramèneront le bateau vers vous si jamais il se retournait. Si le vent souffle très fort, il vous faudra réduire la vitesse lorsque le bateau roule en direction du vent pour l'empêcher ainsi d'être emporté par le vent. **Il n'est pas recommandé d'utiliser le modèle dans de l'eau salée. Les dommages provoqués par la rouille ne sont pas couverts par la garantie. Ce modèle est trop rapide pour le mettre à l'eau dans une piscine.**

RÉCUPÉRATION DU BATEAU

DANGER! NE PLONGEZ PAS À L'EAU OU NE NAGEZ PAS POUR RÉCUPÉRER UN BATEAU. Si par accident le modèle se renverse et se remplit d'eau, il est muni de flotteurs en mousse pour l'empêcher de couler. Si vous avez soigneusement choisi l'endroit de lancement (sous le vent), le modèle, à la dérive, reviendra probablement vers vous par lui-même. S'il n'y a pas de vent, vous aurez besoin d'une balle de tennis et d'une corde. Attachez bien la balle de tennis à une extrémité de la corde et jetez la balle au-delà du bateau à la dérive. Tirez la balle vers vous et essayez d'enchevêtrer le bateau dans la corde. Tirez le bateau lentement vers la rive. Essayez également d'utiliser un leurre de pêche avec beaucoup d'hameçons et une canne. Essayez d'accrocher le bord du pont supérieur ou le mécanisme de transmission avec les hameçons.

LA DURÉE DE FONCTIONNEMENT

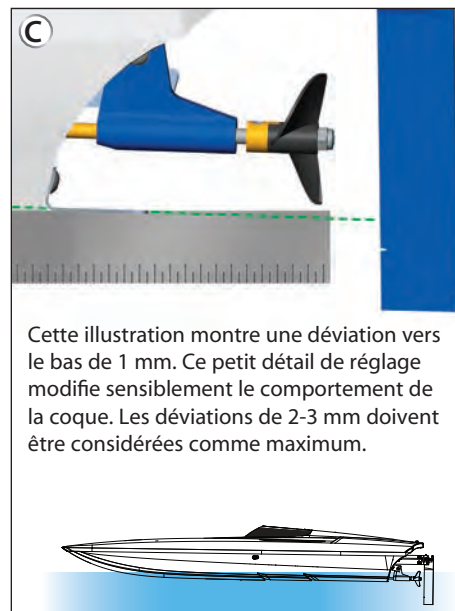
Ce modèle peut fonctionner pendant longtemps grâce à l'efficacité accrue de son système électrique à haute tension. Un facteur important influençant la durée de fonctionnement est constitué par le type et l'état des piles. L'indice de milliampère-heure (mAh) des piles indique la taille de leur « réservoir ». En théorie, un bloc piles de 3000 mAh assure une durée de fonctionnement deux fois plus longue qu'un bloc piles de 1500 mAh. En raison des grandes différences entre les types de piles disponibles et les modes de charge, il est impossible d'indiquer des durées de fonctionnement exactes pour ce modèle. Un autre facteur principal influençant la durée de fonctionnement est la manière de conduire le modèle. Par expérience, nous savons que plus le modèle navigue constamment à de grandes vitesses, plus la durée de fonctionnement est courte.

Conseils pour augmenter la durée de fonctionnement

- Utilisez un chargeur de qualité à détecteur de crête.
- Variez les vitesses. Les grandes vitesses constantes raccourcissent la durée d'utilisation du modèle.
- Entretenez le modèle. Évitez que les saletés ou les pièces endommagées grippent la chaîne cinématique. Maintenez le moteur propre et les paliers du moteur légèrement huilés.
- Accélérez doucement. La durée de fonctionnement diminue si vous accélérez brusquement, particulièrement au départ d'un arrêt.

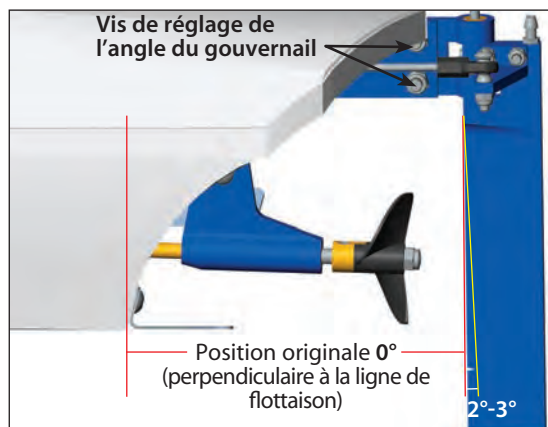
Régler les compensateurs

Le DCB M41 Widebody est prévu de compensateurs en acier inoxydable qui règlent l'angle de la coque pendant la navigation. La vitesse et l'efficacité du modèle seront à leur maximum une fois que l'angle du compensateur est correctement défini. Les compensateurs sont réglés d'usine pour assurer le meilleur rendement et la meilleure stabilité du DCB M41 Widebody à la vitesse maximum, mais vous pouvez expérimenter avec leur position pour améliorer les performances du bateau. Si vous pliez légèrement les languettes vers le bas, la proue se rapprochera de l'eau, "mouillant" ainsi une surface plus grande de la coque et augmentant la stabilité du bateau. Réglez les compensateurs de gauche et droite de façon égale.



Ajuster l'angle du gouvernail

Le DCB M41 Widebody est prévu d'un support de gouvernail réglable qui permet la modification de l'angle du gouvernail pour changer le comportement du modèle aux virages. Le réglage original est de 0° ou "vertical", c'est-à-dire que le gouvernail est perpendiculaire à la ligne de flottaison (consultez l'illustration). Si vous desserrez les vis de réglage de l'angle du gouvernail, celui-ci peut être réorienté vers le haut à 3°. La modification de l'angle du gouvernail affecte le "soulèvement" de la coque aux virages. L'augmentation de l'angle du gouvernail permet à la coque de monter sur les vagues aux virages, ce qui peut augmenter la vitesse aux virages, mais réduire la stabilité du bateau. Si vous mettez à l'épreuve cette fonction, n'oubliez pas de resserrer les vis après le réglage.



Réglage de l'entretoise de transmission

Le DCB M41 Widebody possède une hélice semi-immersée qui n'est pas complètement immergée lorsque le modèle avance. En variant la profondeur d'immersion de l'hélice, vous modifiez la performance du modèle. Le réglage original est de 6 mm au-dessus du point le plus bas de la coque avec un angle descendant de 2°. Un outil d'alignement est inclus avec votre bateau pour vous permettre d'aligner l'entretoise de transmission si elle se déplace lors de la course. Pour utiliser l'outil, placez la coque du bateau sur une surface plane. Positionnez l'outil sous l'entretoise de transmission dans le bon sens, comme indiqué. Pour modifier la hauteur de l'entretoise de transmission, desserrez les deux vis de 4 x 14 mm dans la barre de direction et serrez-les lorsque la hauteur désirée est atteinte. Pour modifier l'angle de l'entretoise de transmission, desserrez le vis de 4 x 16 mm et l'écrou auto-freiné M4 et serrez-les lorsque l'angle désiré est atteint. L'outil d'alignement permet à l'entretoise de transmission de s'ajuster en fonction des différentes conditions d'utilisation. Si vous immergez l'hélice davantage, vous obtiendrez une vitesse accrue avec les configurations de basse tension de la pile, mais cela augmente aussi la consommation de courant (le contrôleur de vitesse électronique et les piles devront "redoubler leurs efforts", réduisant ainsi la durée de vie des piles). Pour obtenir le rendement maximum avec la plupart des configurations de pile et dans la plupart des situations, le réglage original est idéal.

Utilisation des piles NiMH

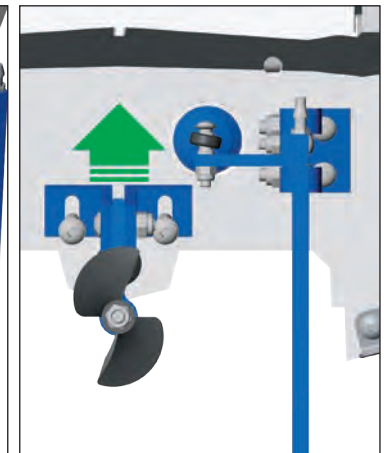
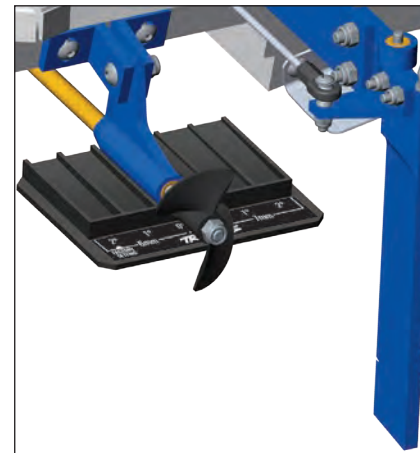
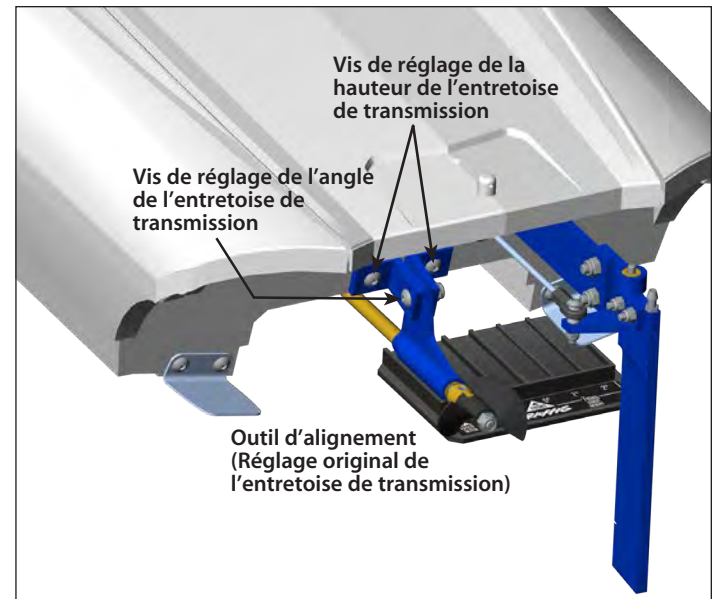
N'utilisez pas de piles NiMH dans ce bateau tel qu'on l'a étalonné à l'usine. Les piles deviendront extrêmement chaudes et pourront causer des dégâts ou des blessures.



▲ MISE EN GARDE

Risque de brûlure.
Surface chaude.
Ne pas toucher.

Pour changer l'installation du bateau et utiliser des piles NiMH, placez la coque du bateau sur une surface plane. Ajustez l'angle de la contrefiche de direction à 0° en positionnant l'outil d'alignement sous cette dernière dans une fente soit de 6 mm/0°, soit de 7 mm/0°, comme indiqué. Desserrez les deux vis de 4 x 16 mm dans la barre de direction et serrez-les lorsque l'angle de 0° est atteint. Desserrez les deux vis de 4 x 14 mm dans la barre de direction. Faites glisser le support à sa position la plus haute, puis serrez les deux vis.



BOÎTE DE RÉCEPTEUR : MAINTIENIR UNE FERMETURE ÉTANCHE

Enlèvement et installation de l'équipement radio

Grâce à la conception unique du boîtier de récepteur, l'enlèvement et l'installation du récepteur peuvent se faire sans perdre la capacité de maintenir la fermeture étanche du boîtier. Le dispositif serre-fil à brevet déposé vous permet aussi d'installer des systèmes radio du marché secondaire et maintenir l'étanchéité du boîtier de récepteur.

Enlèvement du récepteur

1. Enlevez le serre-fil en dévissant les deux vis à tête de 2,5x8 mm.
2. Enlevez le couvercle en dévissant les deux vis à tête de 3x10 mm.
3. Pour sortir le récepteur du boîtier, vous n'avez qu'à le soulever et le mettre de côté. Le fil d'antenne est toujours à l'intérieur du serre-fil et ne peut pas être enlevé pour le moment.
4. Débranchez les câbles de la servo du récepteur et enlevez le récepteur.

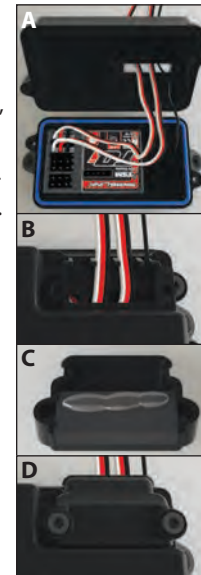
Installation du récepteur

1. Installez le récepteur dans la boîte en utilisant du ruban adhésif à double face. Vérifiez que le conduit de lumière du boîtier est aligné avec le témoin DEL du récepteur.

Note : Pour un meilleur rendement, nous recommandons que ce récepteur soit installé dans la même orientation que le récepteur original, comme indiqué.

2. Montez le contrôleur de vitesse électronique, la servo et les fils d'antenne par la partie supérieure du boîtier du récepteur (A).

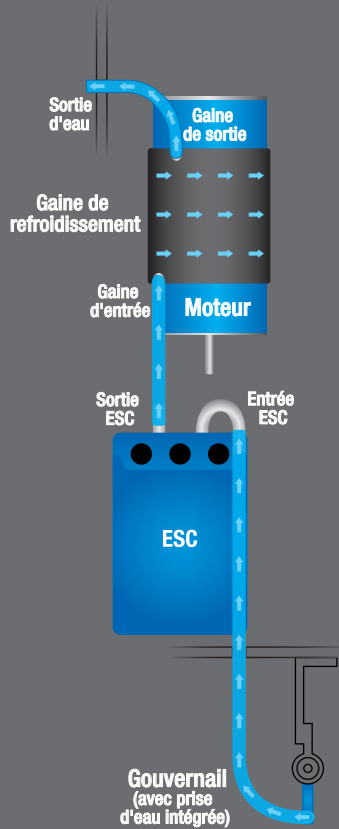
3. Branchez les câbles du contrôleur de vitesse et de la servo au récepteur (voir la page 13).
4. Vérifiez que le joint torique est correctement posé dans la cannelure du boîtier du récepteur, de sorte que le couvercle ne le pince ni ne l'endommage d'aucune manière que ce soit.
5. Mettez le dessus sur le fond du boîtier du récepteur et serrez bien les deux vis à tête ronde de 3x10 mm.
6. Examinez le couvercle pour vérifier que le joint torique n'est pas visible.
7. Disposez les fils avec soin à l'aide des consignes de câblage se trouvant sur le dessus du boîtier du récepteur (B). Les fils en excès du contrôleur de vitesse et de la servo doivent être rassemblés en faisceau à l'intérieur du boîtier du récepteur. Sortez tout le fil d'antenne du boîtier du récepteur.
8. Appliquez une petite goutte de graisse de silicone sur la mousse du serre-fil (C).
9. Montez le serre-fil et serrez bien les deux vis à tête ronde de 2,5x8 mm (D).





Protégez vos yeux lorsque vous utilisez de l'air comprimé ou des nettoyants à pulvériser et des lubrifiants.

Diagramme du système refroidissement à eau



Ce modèle a besoin d'entretien régulier afin de rester en excellent état de fonctionnement. Les procédures suivantes doivent être prises très au sérieux. Habituez-vous à examiner du regard l'intégrité mécanique du modèle avant et après chaque utilisation.

Examinez le véhicule pour déceler des signes évidents de dommage ou d'usure.

- Normalement, très peu d'eau pourra s'accumuler dans le bateau. Videz toute eau stagnante du bateau entre les utilisations. Versez l'eau par le côté ou l'arrière du bateau.
- Vérifiez le câblage pour voir s'il n'y a pas de fils effilochés ou des raccords faibles.
- Vérifiez l'étanchéité des vis de réglage des colliers fixant le toc de l'hélice. L'on peut appliquer du scellant aux filets des vis pour les empêcher de se desserrer.
- Vérifiez le montage du récepteur et de la servo.
- Vérifiez que l'hélice est bien serrée. Examinez visuellement l'hélice pour y déceler toute entaille, cabosse ou gauchissement. Remplacez-la si vous remarquez le moindre dommage.
- Vérifiez le fonctionnement du système radio, surtout l'état des piles.
- Examinez du regard la coque pour y déceler toute fissure, dommage ou fuite possible.
- Videz l'eau du modèle et séchez-le bien avant de le stocker. Lors du stockage, enlevez le plancher supérieur de sorte que toute humidité s'évapore.

Après chaque utilisation :

- Vérifiez que le moteur est complètement sec, surtout les paliers.
- Lubrifiez les paliers du moteur avec de l'huile légère.
- Le câble souple doit être enlevé et avoir été graissé avec le lubrifiant fourni toutes les trois utilisations (paires de blocs-piles) ou toutes les 15 minutes, selon la première éventualité.

Note : Un grand bruit « strident » provenant du bateau peut indiquer un câble souple sec. Les utilisateurs intensifs (conduisant constamment à pleine vitesse) devront faire l'entretien plus souvent. Si le câble souple n'est pas lubrifié régulièrement, la friction accrue et la surchauffe endommageront le tuyau de remplissage, et il devra être remplacé.

- Détachez le câble souple du motocoupleur comme il est expliqué à la page 27 et enlevez le câble en sortant l'hélice de l'entretoise de transmission. Pendant que le câble souple est retiré du module, séchez et appliquez généreusement le lubrifiant inclus avec l'appareil. Réinstallez le câble souple en inversant les étapes. Essuyez l'excès de lubrifiant.
- Veillez à ce que toutes les vis du système de transmission soient bien serrées.
- Débranchez et enlevez toutes les piles.

Centrage de la servo

Il est nécessaire de recentrer la servodirection avant d'installer le système radio dans le modèle à chaque fois que le système radio a été extrait pour procéder à un entretien ou un nettoyage.

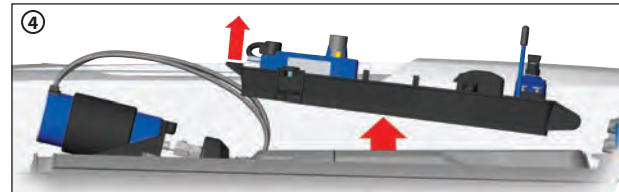
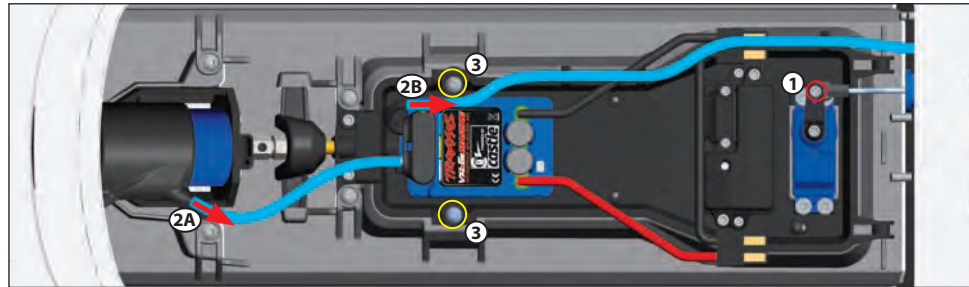
1. Si le système radio est déjà installé dans le bateau, débrancher l'alarme de la servo.
2. Connectez la servodirection au canal 1 de votre récepteur puis réglez la commande de vitesse électronique sur le canal 2.
3. Introduisez des piles « AA » neuves dans le transmetteur et mettez le commutateur d'alimentation en position de marche.
4. Éteindre la TSM (voir la page 18).
5. Tournez les manettes de réglage de l'accélération et de la direction en position centrale.
6. Gardez vos doigts et tout objet à l'écart de l'hélice. Branchez deux blocs piles tous neufs au contrôleur de vitesse électronique. L'arbre de sortie de la servo saute automatiquement dans la position centrale.
7. Le palonnier de servo est maintenant prêt à installer.
8. Prenez garde à ne pas déplacer l'arbre de la servo lors de l'installation de la tringlerie de direction. Rajustez le contrôleur de vitesse électronique ainsi que décrit dans la section antérieure.

Enlèvement de la platine radio

La conception modulaire unique du DCB-M41 vous permet de retirer facilement la platine radio, ce qui vous facilite l'accès à l'intérieur de la coque et au système de propulsion. Une fois le module d'alimentation démonté, vous avez facilement accès au système de propulsion ou aux composantes électroniques sans que la coque prenne trop de place sur votre plan de travail.

Pour démonter la platine radio, suivez les étapes ci-dessous :

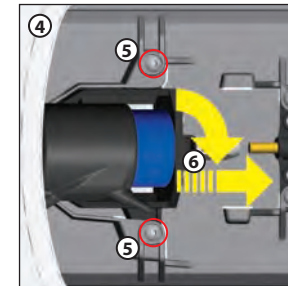
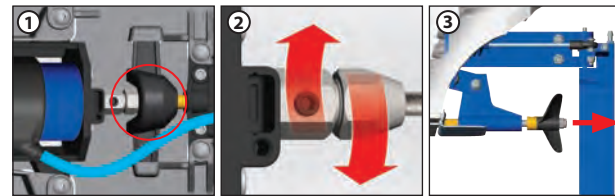
1. Enlevez la tringlerie de direction. À l'aide de la clé de 2,5 mm fournie, défilez la vis de 15 mm du bras de la servodirection et libérez la tringlerie de direction.
2. Débranchez le tube de sortie (A) et le tube d'admission (B) du système de refroidissement à eau.
3. Desserrez les vis de fixation. À l'aide de la clé de 2,5 mm fournie, desserrez les vis approximativement 5 tours complets. Il n'est pas nécessaire d'enlever ces vis, juste de les desserrer.
4. Soulevez doucement le module d'alimentation de l'extrémité du ESC en utilisant la tirette intégrée. S'il ne se libère pas des rails de la coque, desserrez les vis de fixation un tour supplémentaire.
5. Faites glisser le module d'alimentation vers l'avant. Poussez doucement le module pour que les languettes sortent des fentes des rails de la coque.



Enlèvement du moteur

La conception du DCB M41 permet aussi une dépose facile du moteur pour l'entretien ou le remplacement. Pour la dépose du moteur, suivez les étapes ci-dessous :

1. Enlevez la protection du câble souple en pinçant le boîtier et en le retirant des rails de la coque.
2. Utilisez deux clés de 10 mm incluses pour desserrer le motocoupleur. Tenez fermement la base et la bride. Tournez les pièces pour les éloigner l'une de l'autre dans le sens illustré afin de desserrer la bride.
Note : Il n'est pas nécessaire de desserrer complètement le coupleur, une rotation de moins d'un tour est suffisante pour desserrer la bride.
3. Relâchez le câble souple. Détachez l'hélice de l'entretoise de transmission. Le câble sort avec l'hélice.
Note : Il n'est pas nécessaire de séparer l'hélice du câble.
4. Débranchez les conduites de refroidissement de la chemise d'eau et les câbles du moteur du ESC.
5. Retirez les deux vis de 10 mm du support du moteur en utilisant la clé de 2,5 mm incluse.
6. Tournez l'assemblage du support du moteur vers la gauche du bateau, glissez-le vers l'arrière et retirez-le de la coque.
7. Faire la procédure inverse pour l'installation.



La section suivante essaie de répondre à quelques-unes de vos questions éventuelles portant sur le modèle. Si vous n'y trouvez pas de solution, vous pouvez téléphoner au service clientèle de Traxxas au 1-888-TRAXXAS (depuis l'extérieur des États-Unis, formez le 972-265-8000).

Si le modèle s'est arrêté soudainement :

- Relâchez la manette du transmetteur immédiatement. N'essayez pas de "forcer" le modèle à avancer. Référez-vous à la section *Récupération du bateau* à la page 22.

S'il y a une baisse de puissance variable :

- Quelque chose peut être enroulé sur l'hélice (des déchets, des algues ou une ligne de pêche). Si le modèle continue de naviguer avec l'hélice embourbée, la charge trop grande peut produire trop de chaleur et endommager les piles, le contrôleur de vitesse et le moteur. Référez-vous à la section *Récupération du bateau* à la page 22.
- Le modèle a peut-être heurté un objet dans l'eau qui a endommagé le système de transmission. Référez-vous à la section *Récupération du bateau* à la page 22.

S'il y a une baisse de puissance immédiate :

Si la puissance sortie par le modèle baisse soudainement, il est probable que le détecteur de basse tension a été activé.

- **Le détecteur de basse tension** réduit la puissance de sortie à 25%. La puissance restante est suffisante pour ramener le modèle au rivage. Pour empêcher la décharge de la pile LiPo après la baisse de pouvoir provoquée par le détecteur de basse tension, ramenez le modèle au rivage et débranchez la pile LiPo du modèle immédiatement. Le détecteur de basse tension ne permet le fonctionnement à puissance limitée UNIQUEMENT aux fins de retourner le bateau au rivage. Si vous utilisez le modèle plus longtemps qu'il ne faut pour le ramener au rivage, les piles LiPo risquent de se décharger complètement et de s'endommager. **Ramenez le modèle au rivage et débranchez les piles dès que le détecteur de basse tension commence à en limiter la puissance.** Le témoin DEL situé sur le contrôleur de vitesse clignote lentement d'une couleur rouge, indiquant l'arrêt à cause de la basse tension. Le VXL-6s reste dans ce mode jusqu'à ce qu'une pile entièrement chargée y soit branchée.
- Si vous n'êtes pas certain que le cas décrit ci-dessus s'est produit, **ne mettez pas en marche le modèle.** Référez-vous à la section *Récupération du bateau* à la page 22.

AUGMENTER LE RENDEMENT

Quoique ce modèle produit un excellent rendement dès que vous le sortez de la boîte, il y a des mesures que vous pouvez prendre pour augmenter la vitesse du bateau.

1. **Ajustez correctement l'angle du compensateur.** L'angle du compensateur doit être suffisamment taillé pour empêcher la proue du bateau de marsoiner (rebondir et redescendre) dans les conditions aquatiques actuelles. Si le compensateur est trop bas, la proue sera plus basse à son tour, ce qui augmente le trainage dans l'eau (voir page 23).
2. **Entretenez le bateau.** Le modèle sera plus rapide s'il est propre et maintenu en bon état de fonctionnement. Remplacez l'hélice si elle est bosselée ou autrement endommagée. Maintenez le moteur propre et bien huilé. Vérifiez que la chaîne cinématique tourne librement sans contrainte ou friction excessive.

3. Utilisez les meilleures piles et le meilleur chargeur que vous puissiez vous permettre.

Les piles bon marché à capacité basse limitent le rendement du modèle. De même, un chargeur bon marché peut empêcher les piles d'atteindre la puissance et la capacité maximales. Pour les meilleurs résultats, utilisez des piles d'au moins 5000 mAh. Les blocs piles Power Cell de Traxxas, durables et de haut rendement, sont spécialement construits pour les modèles Traxxas de grande puissance. Il est recommandé d'utiliser le chargeur iD EZ-Peak Dual de Traxxas (pièce #2972). Voir Traxxas.com pour plus de renseignements.

Utiliser des hélices du marché des pièces de rechange

L'hélice du DCB M41 Widebody a été soigneusement conçue pour le meilleur rendement et la meilleure durée de vie. Elle n'a pas besoin d'être aiguisée ou équilibrée et n'est pas chère à remplacer si elle est endommagée. Si vous souhaitez faire l'expérience des hélices du marché des pièces de rechange, Traxxas recommande l'utilisation d'hélices au diamètre de 38-42 mm, avec un rapport angle-diamètre d'environ 1,4:1 (pour calculer ce rapport, divisez l'angle par le diamètre. Par exemple, l'hélice originale du DCB M41 Widebody a un diamètre de 42 mm et un angle de 59 mm. $59 \div 42 = 1,404$). Évitez les hélices à diamètre dépassant 42 mm, car elles augmentent l'intensité consommée et réduisent le rendement.

Utiliser des moteurs et des contrôleurs de vitesse du marché des pièces de rechange

Important : Le contrôleur de vitesse VXL-6s Marine et le moteur 540XL sans balais ont été optimisés pour assurer ensemble le meilleur rendement, la meilleure fiabilité et la meilleure efficacité. L'utilisation d'un moteur du marché des pièces de rechange avec le contrôleur de vitesse VXL-6s ou d'un contrôleur de vitesse du marché des pièces de rechange avec le moteur 540XL sans balais peut endommager les composants de Traxxas et/ou les composants du marché des pièces de rechange. Les dommages produits par le mélange de composants originaux de Traxxas et du marché des pièces de rechange ne sont couverts par aucune garantie explicite ou implicite. Utilisez le contrôleur de vitesse VXL-6s Marine seulement avec le moteur 540XL sans balais.

Si vous souhaitez munir le modèle d'un système sans balais du marché des pièces de rechange, vous devez remplacer le moteur et le contrôleur de vitesse. Traxxas recommande les moteurs à valeur kV de 1600-1800 kV. Assurez-vous que le contrôleur de vitesse que vous choisissez est compatible avec le moteur, est conçu pour des conditions maritimes et est étanche. Il est recommandé d'utiliser un système de refroidissement à eau. Des tubes en silicone supplémentaires peuvent être nécessaires pour sonder correctement le système de refroidissement à eau du contrôleur de vitesse. La chemise de refroidissement à eau de Traxxas n'est pas compatible avec tous les moteurs. Installez un système de refroidissement à eau approprié pour le moteur que vous choisissez. Traxxas n'est pas responsable de l'endommagement du modèle ou des composants que vous y installez si vous remplacez le système électrique avec des composants non-Traxxas.

Pour assurer le meilleur rendement, nous recommandons le système sans balais pré-installé du DCB M41 Widebody. Il est optimisé pour le meilleur rendement, la meilleure fiabilité et la meilleure manœuvrabilité du DCB M41 Widebody et il est soutenu par le service clientèle de Traxxas.

Si vous avez des questions ou avez besoin d'aide technique, communiquez avec Traxxas en téléphonant au

1-888-TRAXXAS
(1-888-872-9927) (pour les résidents des États-Unis)

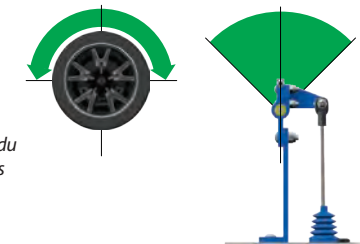
Le transmetteur Traxxa a un bouton multifonctionnel programmable qui peut être réglé pour actionner de différentes fonctions avancées du transmetteur (réglé par défaut pour la gestion de stabilité Traxxa (TSM), voir la page 18). L'accès au menu de programmation se fait par l'intermédiaire des boutons de menu et de réglage du transmetteur et en observant les signaux du témoin DEL. Une explication de la structure de menu suit à la page 32. Faites l'expérience des réglages et des fonctions disponibles pour voir s'ils peuvent améliorer le pilotage du véhicule.

Sensibilité de la direction (Exponentiel)

Le bouton multifonctionnel du transmetteur TQi peut être réglé pour commander la sensibilité de la direction (connue aussi sous le nom d'exponentiel). Le réglage standard de la sensibilité de la direction est "normale (exponentiel zéro)," où le cadran se trouve complètement à gauche. Ce réglage produit une réponse linéaire du servo : le mouvement de la servodirection correspond exactement à la commande du volant du transmetteur. Tourner le bouton dans le sens des aiguilles d'une montre à partir du centre produit un "exponentiel négatif" et diminue la sensibilité de la direction en rendant la servo moins réactive près de la position neutre, tandis que la sensibilité augmente au fur et à mesure que le servo s'approche des limites de la course. Plus vous tournez le bouton, plus le changement de mouvement de la servodirection est prononcé. Le terme "exponentiel" vient de cet effet ; la course de la servodirection change exponentiellement par rapport à la commande du volant. L'effet exponentiel est indiqué en tant que pourcentage - plus le pourcentage est grand, plus l'effet est grand. Les illustrations ci-dessous montrent comment cela fonctionne.

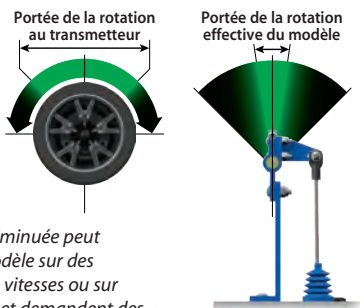
Sensibilité de direction normale (exponentiel 0%) :

Dans cette illustration, la course de la servodirection (et donc le mouvement du gouvernail du modèle) correspond exactement au mouvement du volant. Les plages sont exagérées aux fins d'exemplification.



Sensibilité de direction diminuée (exponentiel négatif) :

En tournant le bouton multifonctionnel dans le sens des aiguilles d'une montre, la sensibilité de direction du modèle est diminuée. Remarquez qu'une course relativement grande du volant détermine une plage réduite de la servo. Plus vous tournez le bouton, plus l'effet devient plus prononcé. La sensibilité de direction diminuée peut être utile lorsque vous conduisez le modèle sur des surfaces sans adhérence, à de grandes vitesses ou sur des pistes qui favorisent les balayages et demandent des commandes légères du volant. Les plages sont exagérées aux fins d'exemplification.



Sensibilité de l'accélération (exponentiel de l'accélération)

Le bouton multifonctionnel peut être réglé pour contrôler la sensibilité de l'accélération. La sensibilité de l'accélération fonctionne tout comme que la sensibilité de la direction, mais elle affecte le canal d'accélération. L'accélération en avant est la seule affectée ; le freinage et la marche-arrière restent linéaires indépendamment du réglage de la sensibilité de l'accélération.

Pourcentage de la direction (taux double)

Le bouton multifonctionnel peut être réglé pour contrôler la quantité (le pourcentage) de la course servo appliquée à la direction. Tourner le bouton multifonctionnel complètement dans le sens des aiguilles d'une montre fournit la course de direction maximale ; tourner le bouton dans le sens contraire des aiguilles d'une montre réduit la course de la direction (note : tourner le cadran dans le sens contraire des aiguilles d'une montre jusqu'à l'arrêt du modèle annule toute course servo). Tenez compte du fait que les réglages de point final de la direction définissent la course maximale de la servodirection. Si vous réglez le pourcentage de direction à 100% (en tournant le bouton multifonctionnel complètement dans le sens des aiguilles d'une montre), la course servo va jusqu'au point final établi, sans le dépasser. Beaucoup de navigateurs utilisent le taux double pour bénéficier seulement de la course de la direction dont ils ont besoin pour le virage le plus serré de la piste, facilitant ainsi le pilotage du modèle sur le reste de la course. Réduire la course de la direction peut également être utile à faciliter le contrôle d'un modèle sur des surfaces très adhérentes et limiter la capacité de la direction sur les circuits ovales où l'on n'a pas besoin d'une grande course de la direction.

Réglage de l'accélérateur

Réglage le bouton multifonctionnel pour fonctionner comme accélérateur permet au pilote d'ajuster la position neutre de l'accélérateur pour empêcher tout freinage non souhaité ou d'accélérer lorsque la commande du transmetteur est au neutre. **Note:** Le transmetteur est muni d'un mode de recherche de l'accélérateur qui prévient tout emballement accidentel. Voir la barre latérale pour plus de renseignements.

Réglage secondaire de la direction et de l'accélérateur

La fonction de réglage secondaire s'utilise pour fixer avec précision le point neutre de la direction ou de l'accélérateur au cas où le réglage du bouton de commande à « zéro » ne ramènerait pas la servo complètement au centre. Lorsqu'il est sélectionné, le réglage secondaire ajuste plus finement la position de l'arbre de sortie de la servo, ce qui précise davantage le point neutre. Mettez toujours le bouton de réglage de la direction à zéro avant d'effectuer le réglage final (s'il y a lieu) à l'aide du réglage secondaire. Si l'accélérateur a été réglé antérieurement, il doit être remis « à zéro » avant d'effectuer le réglage final à l'aide du réglage secondaire.

Point final de la direction et de l'accélérateur

Le transmetteur TQi te permet de choisir la limite de la course servo (ou de son « point final ») indépendamment pour la course à gauche et à droite (sur le canal de direction) et la course de l'accélération et du freinage (sur le canal d'accélération). Grâce à cette fonction, vous pouvez effectuer le réglage fin du servo pour empêcher tout grippage provoqué par les tringleries actionnant la servodirection ou l'accélérateur (dans le cas d'un modèle alimenté nitro) plus loin que leurs limites mécaniques. Les réglages de point final que vous effectuez représentent votre choix de la course servo maximum ; les fonctions de pourcentage de direction et de pourcentage de freinage n'annulent pas les réglages de point final.



Recommencer :

Restaurer les paramètres par défaut

En programmant le transmetteur TQi, vous pouvez avoir besoin de recommencer à zéro. Suivez ces étapes simples pour restaurer les paramètres par défaut :

1. Arrêtez le transmetteur.
2. Maintenez les doigts appuyés sur MENU et SET en même temps.
3. Allumez le transmetteur.
4. Relâchez MENU et SET. Le témoin DEL du transmetteur clignote d'une couleur rouge.
5. Appuyez sur MENU une fois. Le témoin DEL du transmetteur clignote deux fois à plusieurs reprises d'une couleur rouge.
6. Appuyez sur SET pour effacer tous les paramètres. Le témoin DEL s'allume d'une couleur verte constante et le transmetteur est remis au réglage par défaut.



Mode de recherche de l'accélérateur

Lorsque le bouton multifonctionnel est réglé pour l'accélération, le transmetteur se rappelle le réglage. Si le bouton d'accélération change de position pendant que le transmetteur est éteint, ou pendant que le transmetteur commandait un autre modèle, le transmetteur ignore cette position du bouton. Cela empêche le démarrage accidentel du modèle. Le témoin DEL sur le panneau du transmetteur clignote en vert rapidement et le bouton d'accélération (bouton multifonctionnel) ne produit aucun effet jusqu'à ce qu'il soit remis à la position enregistrée dans la mémoire. Pour restaurer la commande de l'accélérateur, tournez le bouton multifonctionnel dans une direction ou l'autre jusqu'à ce que le témoin cesse de clignoter.

**Fonction de sécurité intégrée**

Votre système radio de Traxxas est muni d'une fonction de sécurité intégrée qui remet l'accélérateur à la dernière position neutre enregistrée en cas de perte du signal. Les témoins du transmetteur et du récepteur clignotent en rouge rapidement.

Réglage du verrouillage

Après avoir effectué tous ces réglages à votre souhait, vous pouvez désactiver le bouton multifonctionnel pour que vos réglages ne soient pas changés. Cette fonction est particulièrement utile si vous utilisez plusieurs véhicules avec un seul transmetteur par l'intermédiaire la Mémoire Modèle de Traxxas Link.

Réglages multiples et le bouton multifonctionnel

Il est important de noter que les réglages effectués avec le bouton multifonctionnel sont « revêtus » l'un sur l'autre. Par exemple, si vous commandez au bouton multifonctionnel de régler le pourcentage de la direction à 50% et ensuite vous lui commandez de contrôler la sensibilité de la direction, le transmetteur « se rappellera » le réglage du pourcentage de la direction. Des réglages de la sensibilité de direction s'appliqueront aux 50% de la course de direction que vous avez sélectionnés antérieurement. De même, « désactiver » le bouton multifonctionnel le rend incapable de faire tout autre réglage, mais le dernier réglage effectué par le bouton multifonctionnel reste applicable.

Pourcentage de freinage

Les bateaux radiocommandés n'ont pas de freins, car la résistance naturelle de l'eau ralentit et arrête le bateau si l'accélérateur est arrêté. Pourtant, si vous utilisez le transmetteur TQj avec une automobile ou un camion, la fonction réglant le pourcentage de freinage peut s'avérer utile. Si la fonction de réglage du pourcentage de freinage est activée, le bouton multifonctionnel contrôle la quantité de freinage appliqué par la servo d'accélération/le servofrein dans le cas d'un modèle nitro. Les modèles électriques n'ont pas de servofrein, mais la fonction de pourcentage de freinage fonctionne de la même manière pour ces modèles. Tourner le bouton multifonctionnel complètement dans le sens des aiguilles d'une montre produit la course de freinage maximale; tourner le bouton dans le sens contraire des aiguilles d'une montre réduit la course de freinage (**Note:** Tourner le cadran dans le sens contraire des aiguilles d'une montre élimine tout freinage).

CODES DU TÉMOIN DEL DU TRANSMETTEUR

Couleurs ou schéma lumineux du témoin DEL	Nom	Remarques :
	Vert constant	Mode de pilotage normal
	Rouge lent (0,5 sec allumé / 0,5 sec éteint)	Connexion
	Vert à clignotements rapides (0,1 sec allumé / 0,15 sec éteint)	Mode de recherche de l'accélérateur
	Rouge à clignotements moyens (0,25 sec allumé / 0,25 sec éteint)	Alerte de pile faible
	Rouge à clignotements rapides (0,125 sec allumé / 0,125 sec éteint)	Connexion impossible / Erreur de connexion
Schémas de programmation		
	Numérote (vert ou rouge) puis pause	Position actuelle du menu
	Vert rapide 8 fois	Réglage du menu accepté (sur SET)
	Rouge rapide 8 fois	Menu SET invalide
Voir des renseignements sur l'utilisation des commandes du transmetteur à la page 16.		
Voir plus de renseignements sur la connexion à la page 17.		
Tournez le bouton multifonctionnel à droite ou à gauche jusqu'à ce que le témoin cesse de clignoter. Voir plus de renseignements à la page 29.		
Mettez de nouvelles piles dans le transmetteur. Voir plus de renseignements à la page 14.		
Le transmetteur et le récepteur ne sont plus connectés. Arrêtez le système et rallumez-le. Trouvez la source de l'erreur de connexion (par exemple, hors de portée, piles faibles, antenne endommagée).		
Voir l'arbre de menu pour plus de renseignements.		
Erreur d'utilisateur, comme la tentative de supprimer un modèle verrouillé.		

CODES DU TÉMOIN DEL DU RÉCEPTEUR

Couleurs ou schéma lumineux du témoin DEL	Nom	Remarques :
	Vert constant	Mode de pilotage normal
	Clignotement lent en rouge	Connexion
	Clignotement à vitesse moyenne en rouge	Sécurité intégrée / détecteur de basse tension
Voir des renseignements sur l'utilisation des commandes du transmetteur à la page 16.		
Voir plus de renseignements sur la connexion à la page 17.		
Un niveau constant de basse tension dans le récepteur déclenche le système de sécurité intégrée qui assure suffisamment d'énergie pour mettre la servo d'accélération au centre avant de perdre toute l'énergie.		

MÉMOIRE DU MODÈLE DE TRAXXAS LINK

La Mémoire du modèle de Traxxas Link est une fonction exclusive, à brevet déposé, du transmetteur TQi. Chaque fois qu'il est connecté à un nouveau récepteur, le transmetteur enregistre ce récepteur dans sa mémoire, tout comme tous les réglages assignés à ce même récepteur. Lorsque le transmetteur et tout récepteur connecté sont allumés, le transmetteur se rappelle automatiquement les réglages du récepteur. Aucun besoin de sélectionner manuellement le véhicule dans une liste de mémoire du modèle.

Verrouillage du modèle

La mémoire du modèle de Traxxas Link peut stocker jusqu'à trente modèles (récepteurs). Si vous connectez le trente et unième récepteur, la mémoire du modèle de Traxxas Link supprime le récepteur « le plus ancien » (en d'autres termes, le modèle que vous avez utilisé depuis plus longtemps sera supprimé). En activant le verrouillage du modèle, le récepteur sera enregistré dans la mémoire de façon permanente: il ne peut pas être supprimé.

Vous pouvez aussi connecter plusieurs transmetteurs TQi au même modèle, sélectionner tout transmetteur et tout modèle connecté antérieurement dans votre collection, les allumer et commencer à conduire. Grâce à la fonction de mémoire du modèle de Traxxas Link, vous ne devez plus vous rappeler quel transmetteur est connecté à quel modèle et vous n'aurez jamais besoin de sélectionner un modèle dans une liste de mémoire du modèle. Le transmetteur et le récepteur font tout cela automatiquement.

Pour activer le verrouillage du modèle :

1. Allumez le transmetteur et le récepteur que vous souhaitez verrouiller.
2. Maintenez le doigt appuyé sur MENU. Relâchez quand le témoin clignote en vert.
3. Appuyez sur MENU trois fois. Le témoin DEL clignote en vert quatre fois à plusieurs reprises.
4. Appuyez sur SET. Le témoin DEL clignote en vert une fois à intervalles.
5. Appuyez sur SET une fois. Le témoin DEL clignote en rouge une fois à plusieurs reprises.
6. Appuyez sur MENU une fois et le témoin clignote en rouge deux fois à plusieurs reprises.
7. Appuyez sur SET et le témoin clignote en vert rapidement. La mémoire est maintenant verrouillée. Maintenez le doigt appuyé sur MENU pour retourner au mode de pilotage.

Note: Pour déverrouiller la mémoire, appuyez sur SET deux fois dans l'étape 5. Le témoin clignote en vert rapidement pour indiquer que le modèle est déverrouillé. Pour déverrouiller tous les modèles, appuyez sur MENU deux fois dans l'étape 6, puis appuyez sur SET.

Pour supprimer un modèle :

Tôt ou tard, vous souhaitez supprimer de la mémoire un modèle que vous ne conduisez plus.

1. Allumez le transmetteur et le récepteur que vous souhaitez supprimer.
2. Maintenez le doigt appuyé sur MENU. Relâchez quand le témoin clignote en vert.
3. Appuyez sur MENU trois fois. Le témoin DEL clignote en vert quatre fois à plusieurs reprises.
4. Appuyez sur SET une fois. Le témoin DEL clignote en vert une fois à plusieurs reprises.
5. Appuyez sur MENU une fois. Le témoin DEL clignote en vert deux fois à plusieurs reprises.
6. Appuyez sur SET. La mémoire sera supprimée. Appuyez sur SET pour supprimer le modèle. Maintenez le doigt appuyé sur MENU pour retourner au mode de pilotage.

ARBRE DE MENU

L'arbre de menu ci-dessous montre le système de navigation parmi les réglages et les fonctions du transmetteur TQi. Maintenez le doigt appuyé sur MENU pour entrer dans l'arbre de menu, puis effectuez les commandes suivantes pour naviguer au menu et faire des options.

MENU : Quand vous accédez à un menu, commencez toujours en haut. Appuyez sur MENU pour faire défiler l'arbre de menu. Quand vous avez atteint le fond de l'arbre, vous pouvez revenir en haut en appuyant encore une fois sur MENU.

SET : Appuyez sur SET pour vous déplacer à travers l'arbre de menu et faire des options. Lorsqu'une option est communiquée à la mémoire du transmetteur, le témoin DEL clignote en vert rapidement.

RETOUR : Appuyez sur MENU et SET en même temps pour remonter un niveau dans l'arbre de menu.

SORTIE : Maintenez le doigt appuyé sur MENU pour sortir de la programmation. Les options que vous avez faites seront enregistrées.

ÉCHO : Maintenez le doigt appuyé sur SET pour activer la fonction « écho ». Écho vous ramène à position actuelle dans l'arbre de menu si vous vous égarez. Par exemple : Si votre position actuelle est Points limites du canal de direction, maintenez le doigt appuyé sur SET pour que le témoin DEL clignote deux fois en vert, une fois en vert, puis trois fois en rouge. L'écho ne change pas vos réglages ou votre position dans la séquence de programmation.

Voici un exemple de la façon d'accéder à une fonction dans l'arbre de menu. Dans l'exemple ci-dessous, l'utilisateur configure le bouton multifonctionnel en tant que commande de direction % (à taux double).

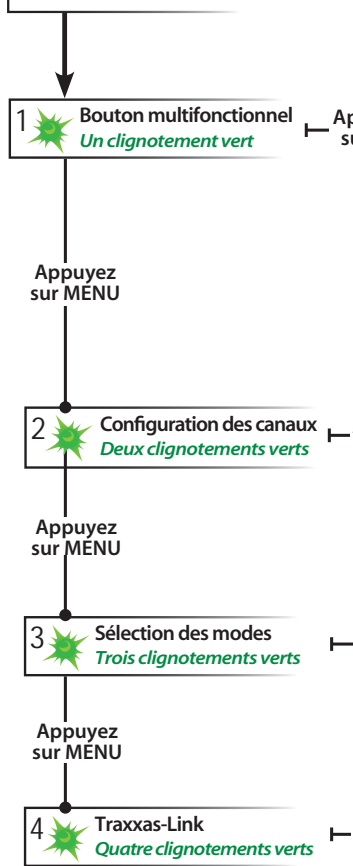
Comment régler le bouton multifonctionnel pour commander LA DIRECTION % (À TAUX DOUBLE) :

1. Allumez le transmetteur
2. Maintenez le doigt appuyé sur MENU jusqu'à ce que le témoin DEL s'allume en vert. Il clignotera à des intervalles simples.
3. Appuyez sur SET. Le témoin DEL rouge clignote à des intervalles simples pour indiquer que la sensibilité de la direction (exponentiel) a été sélectionnée.
4. Appuyez sur MENU deux fois. Le témoin DEL rouge clignote trois fois à plusieurs reprises pour indiquer que la direction % (à taux double) a été sélectionné.
5. Appuyez sur SET pour sélectionner. Le témoin DEL vert clignote 8 fois rapidement pour indiquer que la sélection a réussi.
6. Maintenez le doigt appuyé sur MENU pour retourner au mode de pilotage.

Restaurer les paramètres par défaut :

Transmetteur ARRÊTÉ	Maintenez les doigts appuyés sur MENU et SET en même temps	Transmetteur ALLUMÉ	Relâchez MENU et SET le témoin clignote d'une couleur rouge.	Appuyez sur MENU une fois. Le témoin DEL du transmetteur clignote deux fois à plusieurs reprises d'une couleur rouge.	Appuyez sur SET pour effacer les paramètres. Le témoin DEL s'allume et reste vert constant. Le transmetteur est remis au réglage par défaut
---------------------	--	---------------------	--	---	---

Saisissez Programmation
Appuyez et maintenez appuyé sur MENU pendant 3 secondes



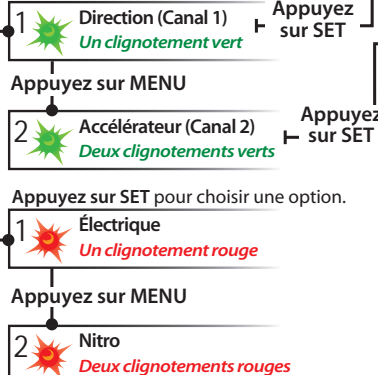
Appuyez sur MENU pour faire défiler les options.
Appuyez sur SET pour choisir une option.

- 1 Sensibilité de la direction (Exponentiel) *Un clignotement rouge*
- 2 Sensibilité de l'accélérateur (Exponentiel) *Deux clignotements rouges*
- 3 Pourcentage de la direction (taux double) *Trois clignotements rouges*
- 4 Pourcentage de freinage *Quatre clignotements rouges*
- 5 Réglage de l'accélérateur *Cinq clignotements rouges*
- 6 Bouton désactivé *Six clignotements rouges*
- 7 Contrôle de couple* *Sept clignotements rouges*
- 8 TSM *Huit clignotements rouges*

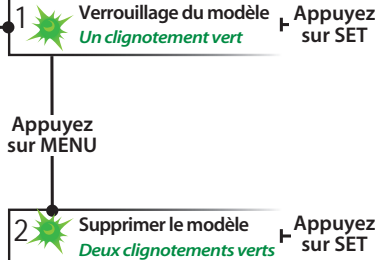
REMARQUE : Le transmetteur est « actif » pendant la programmation, donc vous pouvez mettre à l'épreuve les réglages en temps réel sans devoir sortir de l'arbre de menu.

Appuyez sur MENU pour faire défiler les options.
Appuyez sur SET pour choisir une option.

- 1 Inversion de servo *Un clignotement rouge* Appuyez sur SET pour inverser la servodirection
- 2 Réglage secondaire *Deux clignotements rouges* Actionnez le bouton pour effectuer le réglage secondaire. Appuyez sur SET pour enregistrer.
- 3 Points limites *Trois clignotements rouges* Réglez à l'aide du volant. Tournez à droite jusqu'au point final souhaité, puis appuyez sur SET pour enregistrer. Tournez à gauche jusqu'au point final souhaité, puis appuyez sur SET pour enregistrer. Pour remettre à zéro la course maximale : Relâchez les commandes appuyez sur SET.
- 4 Remettez à zéro les points limites *Quatre clignotements rouges* Appuyez sur SET pour restaurer les points limites par défaut.



- 1 Inversion de servo *Un clignotement rouge* Appuyez sur SET pour inverser la servodirection
- 2 Réglage secondaire *Deux clignotements rouges* Actionnez le bouton pour effectuer le réglage secondaire. Appuyez sur SET pour enregistrer.
- 3 Points limites *Trois clignotements rouges* Réglez à l'aide du levier. Tirez jusqu'au point final souhaité, puis appuyez sur SET pour enregistrer. Poussez jusqu'au point final souhaité, puis appuyez sur SET pour enregistrer. Pour remettre à zéro la course maximale : Relâchez les commandes appuyez sur SET.
- 4 Remettez à zéro les points limites *Quatre clignotements rouges* Appuyez sur SET pour restaurer les points limites par défaut.



- 1 Déverrouillez *Un clignotement rouge*
- 2 Verrouillez *Deux clignotements rouges*
- 3 Déverrouillez tout *Trois clignotements rouges*
- 1 Confirmez la suppression *Un clignotement rouge*

*Le contrôle de couple est une fonction conçue uniquement pour le système d'alimentation dans la reproduction de course Funny Car de Traxxas (Modèle #6907).

Réglez le bouton multifonctionnel pour la SENSIBILITÉ DE LA DIRECTION (Expo)	Appuyez sur MENU et maintenez appuyé Le témoin DEL clignote d'une couleur verte	Appuyez sur SET Le témoin clignote d'une couleur rouge	x8 Appuyez sur SET pour confirmer Le témoin DEL clignote d'une couleur verte (x8)	Appuyez sur MENU et maintenez appuyé Retourne au mode de pilotage						
Réglez le bouton multifonctionnel pour la SENSIBILITÉ DE LA DIRECTION (Expo)	Appuyez sur MENU et maintenez appuyé Le témoin DEL clignote d'une couleur verte	Appuyez sur SET Le témoin clignote d'une couleur rouge	x2 Appuyez sur MENU pour confirmer Le témoin clignote d'une couleur rouge (x2)	x8 Appuyez sur SET pour sélectionner Le témoin DEL clignote d'une couleur verte (x8)	Appuyez sur MENU et maintenez appuyé Retourne au mode de pilotage					
Réglez le bouton multifonctionnel pour commander la DIRECTION À TAUX DOUBLE (%) :	Appuyez sur MENU et maintenez appuyé Le témoin DEL clignote d'une couleur verte	Appuyez sur SET Le témoin clignote d'une couleur rouge	x3 Appuyez sur MENU deux fois Le témoin clignote d'une couleur rouge (x3)	x8 Appuyez sur SET pour sélectionner Le témoin DEL clignote d'une couleur verte (x8)	Appuyez sur MENU et maintenez appuyé Retourne au mode de pilotage					
Bouton multifonctionnel réglé pour le POURCENTAGE DE FREINAGE (%)	Appuyez sur MENU et maintenez appuyé Le témoin DEL clignote d'une couleur verte	Appuyez sur SET Le témoin clignote d'une couleur rouge	x4 Appuyez sur MENU 3 fois Le témoin clignote d'une couleur rouge (x4)	x8 Appuyez sur SET pour sélectionner Le témoin DEL clignote d'une couleur verte (x8)	Appuyez sur MENU et maintenez appuyé Retourne au mode de pilotage					
Réglez le bouton multifonctionnel pour L'ACCELÉRATEUR	Appuyez sur MENU et maintenez appuyé Le témoin DEL clignote d'une couleur verte	Appuyez sur SET Le témoin clignote d'une couleur rouge	x5 Appuyez sur MENU 4 fois Le témoin clignote d'une couleur rouge (x5)	x8 Appuyez sur SET pour sélectionner Le témoin DEL clignote d'une couleur verte (x8)	Appuyez sur MENU et maintenez appuyé Retourne au mode de pilotage					
Pour VERROUILLER le bouton multifonctionnel	Appuyez sur MENU et maintenez appuyé Le témoin DEL clignote d'une couleur verte	Appuyez sur SET Le témoin clignote d'une couleur rouge	x6 Appuyez sur MENU 5 fois Le témoin clignote d'une couleur rouge (x6)	x8 Appuyez sur SET pour verrouiller Le témoin DEL clignote d'une couleur verte (x8)	Appuyez sur MENU et maintenez appuyé Retourne au mode de pilotage					
Pour INVERSER le sens de la SERVODIRECTION	Appuyez sur MENU et maintenez appuyé Le témoin DEL clignote d'une couleur verte	x2 Appuyez sur MENU Le témoin DEL clignote d'une couleur verte (x2)	Appuyez sur SET Le témoin DEL clignote d'une couleur verte	Appuyez sur SET Le témoin clignote d'une couleur rouge	x8 Appuyez sur MENU et maintenez appuyé Retourne au mode de pilotage					
Pour régler le RÉGLAGE SECONDAIRE de la SERVODIRECTION	Appuyez sur MENU et maintenez appuyé Le témoin DEL clignote d'une couleur verte	x2 Appuyez sur MENU Le témoin DEL clignote d'une couleur verte (x2)	Appuyez sur SET Le témoin DEL clignote d'une couleur verte	Appuyez sur SET Le témoin clignote d'une couleur rouge	x2 Appuyez sur MENU Le témoin clignote d'une couleur rouge (x2)	Utilisez le bouton multifonctionnel pour régler la position neutre	x8 Appuyez sur SET pour enregistrer la position	Appuyez sur MENU et maintenez appuyé Retourne au mode de pilotage		
Pour régler les POINTS LIMITES de la SERVODIRECTION	Appuyez sur MENU et maintenez appuyé Le témoin DEL clignote d'une couleur verte	x2 Appuyez sur MENU Le témoin DEL clignote d'une couleur verte (x2)	Appuyez sur SET Le témoin DEL clignote d'une couleur verte	Appuyez sur SET Le témoin clignote d'une couleur rouge	x3 Appuyez sur MENU deux fois Le témoin clignote d'une couleur rouge (x3)	Tournez le volant pour régler la course maximale souhaitée à gauche et à droite.	x8 Appuyez sur SET pour enregistrer chaque position	Tournez le volant pour mettre à l'épreuve les réglages	SI LES POINTS LIMITES SONT CORRECTS : Appuyez sur MENU et maintenez appuyé Retourne au mode de pilotage	SI LES POINTS LIMITES DOIVENT ÊTRE CHANGÉS : Appuyez sur SET et répétez les étapes 6-8
Pour remettre les POINTS LIMITES de la SERVODIRECTION au réglage par défaut	Appuyez sur MENU et maintenez appuyé Le témoin DEL clignote d'une couleur verte	x2 Appuyez sur MENU Le témoin DEL clignote d'une couleur verte (x2)	Appuyez sur SET Le témoin DEL clignote d'une couleur verte	Appuyez sur SET Le témoin clignote d'une couleur rouge	x4 Appuyez sur MENU 3 fois Le témoin clignote d'une couleur rouge (x4)	x8 Appuyez sur SET pour remettre à zéro les points limites	Appuyez sur MENU et maintenez appuyé Retourne au mode de pilotage			
Pour INVERSER le sens de la servo D'ACCELÉRATION	Appuyez sur MENU et maintenez appuyé Le témoin DEL clignote d'une couleur verte	x2 Appuyez sur MENU Le témoin DEL clignote d'une couleur verte (x2)	Appuyez sur SET Le témoin DEL clignote d'une couleur verte	x2 Appuyez sur MENU Le témoin DEL clignote d'une couleur verte (x2)	Appuyez sur SET Le témoin clignote d'une couleur rouge	x8 Appuyez sur SET pour inverser la servodirection	Appuyez sur MENU et maintenez appuyé Retourne au mode de pilotage			
Pour régler le RÉGLAGE SECONDAIRE de la servo D'ACCELÉRATION	Appuyez sur MENU et maintenez appuyé Le témoin DEL clignote d'une couleur verte	x2 Appuyez sur MENU Le témoin DEL clignote d'une couleur verte (x2)	Appuyez sur SET Le témoin DEL clignote d'une couleur verte	x2 Appuyez sur MENU Le témoin DEL clignote d'une couleur verte (x2)	Appuyez sur SET Le témoin clignote d'une couleur rouge	x2 Appuyez sur MENU Le témoin clignote d'une couleur rouge (x2)	Utilisez le bouton multifonctionnel pour régler la position neutre	x8 Appuyez sur SET pour enregistrer la position	Appuyez sur MENU et maintenez appuyé Retourne au mode de pilotage	
Pour régler les POINTS LIMITES de la servo D'ACCELÉRATION	Appuyez sur MENU et maintenez appuyé Le témoin DEL clignote d'une couleur verte	x2 Appuyez sur MENU Le témoin DEL clignote d'une couleur verte (x2)	Appuyez sur SET Le témoin DEL clignote d'une couleur verte	x2 Appuyez sur MENU Le témoin DEL clignote d'une couleur verte (x2)	Appuyez sur SET Le témoin clignote d'une couleur rouge	x3 Appuyez sur MENU deux fois Le témoin clignote d'une couleur rouge (x3)	Actionnez l'accélérateur pour régler le niveau maximum souhaité d'accélération ou de frein	Appuyez sur SET pour enregistrer Actionnez le levier pour mettre à l'épreuve	SI LES POINTS LIMITES SONT CORRECTS : Appuyez sur MENU et maintenez appuyé Retourne au mode de pilotage	SI LES POINTS LIMITES DOIVENT ÊTRE CHANGÉS : Appuyez sur SET et répétez les étapes 7-9
Pour remettre les POINTS LIMITES de la servo D'ACCELÉRATION au réglage par défaut	Appuyez sur MENU et maintenez appuyé Le témoin DEL clignote d'une couleur verte	x2 Appuyez sur MENU Le témoin DEL clignote d'une couleur verte (x2)	Appuyez sur SET Le témoin DEL clignote d'une couleur verte	x2 Appuyez sur MENU Le témoin DEL clignote d'une couleur verte (x2)	Appuyez sur SET Le témoin clignote d'une couleur rouge	x4 Appuyez sur MENU 3 fois Le témoin clignote d'une couleur rouge (x4)	x8 Appuyez sur SET Le témoin DEL clignote d'une couleur verte (x8)	Appuyez sur MENU et maintenez appuyé Retourne au mode de pilotage		

FORMULES D'ARBRE DE MENU

Pour sélectionner les fonctions et régler le transmetteur TQ1 sans se référer à l'arbre de menu, allumez votre émetteur, trouvez la fonction dans la colonne gauche que vous souhaitez régler et suivez les étapes correspondantes.

Allumez toujours le transmetteur en premier lieu.



Le module sans fil Traxxas Link est vendue séparément (pièce #6511). L'application Traxxas Link est fournie par l'intermédiaire du magasin Apple App Store pour les appareils mobiles iPhone, iPad, or iPod touch, ou Google Play pour les appareils mobiles Android. Les appareils iPhone, iPad, iPod touch, ou l'appareil Android ne sont pas fournis avec le module sans fil Traxxas Link.

Pour plus de renseignements sur le module sans fil Traxxas Link et l'application Traxxas Link, visitez Traxxas.com.

PROGRAMMATION DU TRANSMETTEUR TQi AVEC IPHONE, IPAD, OU IPOD TOUCH D'APPLE, OU VOTRE APPAREIL ANDROID

Le module sans fil Traxxas Link™ (pièce #6511, vendue séparément) pour le transmetteur TQi s'installe en quelques minutes et transforme votre iPhone®, iPad®, ou iPod touch® d'Apple®, ou votre appareil Android™, en un puissant outil de réglage vous permettant de remplacer le bouton du transmetteur ou le système de programmation à témoin DEL avec une interface utilisateur graphique en couleurs intuitive, à haute définition.



Traxxas Link

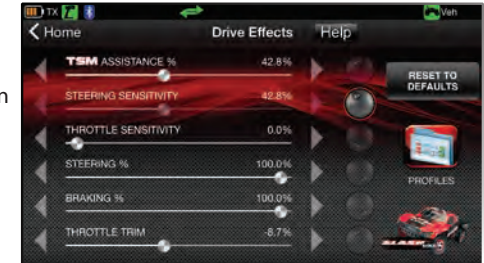
La puissante application Traxxas Link (disponible au magasin Apple App Store™ ou Google Play™) assure le contrôle total du fonctionnement et du réglage du modèle Traxxas avec des graphismes époustouffants et une précision absolue. Installez des capteurs de télémétrie Traxxas Link sur le modèle pour que Traxxas Link affiche des données en temps réel telles que la vitesse, les RPM, la température et la tension de la pile.



Compatible avec :
iPod touch (5e génération ou ultérieure)
iPad mini
iPad Pro

iPad 2
iPad Air
iPhone 4s (ou ultérieure)
Android 4.4 (ou ultérieure)

Interface intuitive iPhone, iPad, iPod touch, et Android
Traxxas Link facilite l'apprentissage, la compréhension et l'accès à de puissantes options de réglage. Contrôlez facilement vos effets de pilotage tels que le pourcentage de l'assistance de TSM ; la sensibilité de la direction et de l'accélération ; le rapport de direction ; la force de freinage et le réglage de l'accélération en touchant et déplaçant les curseurs sur l'écran.



Tapez et glissez pour ajuster la TSM, la sensibilité de la direction, le réglage de l'accélération, le pourcentage du freinage, etc. !

Télémétrie en temps réel

Le tableau de bord du Traxxas Link prévu de capteurs s'anime et affiche la vitesse, la tension de la pile, les rpm et la température. Établissez des avertissements de seuil et notez les valeurs maximums, minimums ou moyennes. Utilisez la fonction d'enregistrement pour retenir l'image du tableau de bord avec son, de sorte que vous puissiez vous concentrer sur le pilotage sans manquer les moments importants.



Le tableau de bord personnalisable de Traxxas Link affiche en temps réel les rpm, la vitesse, la température et la tension.

Traxxas Link vous permet de gérer 30 modèles

Le système radio TQi suit automatiquement tous les véhicules auxquels il est connecté et tous les paramètres utilisés pour chacun d'entre eux - jusqu'à 30 modèles. Traxxas Link utilise une interface visuelle permettant de nommer les modèles, personnaliser leurs paramètres, joindre des profils et les fixer dans la mémoire. Vous n'avez qu'à choisir un modèle et un transmetteur connecté antérieurement, mettez-les en marche et amusez-vous !



Mémoire modèle Traxxas Link rend plus simple l'organisation de votre collection de véhicules.

Available on the
App Store

ANDROID APP ON
Google play





M41
WIDEBODY

MANUEL DU PROPRIÉTAIRE

MODÈLE 57046-4

TRAXXAS[®]

6250 TRAXXAS WAY, MCKINNEY, TEXAS 75070

1-888-TRAXXAS