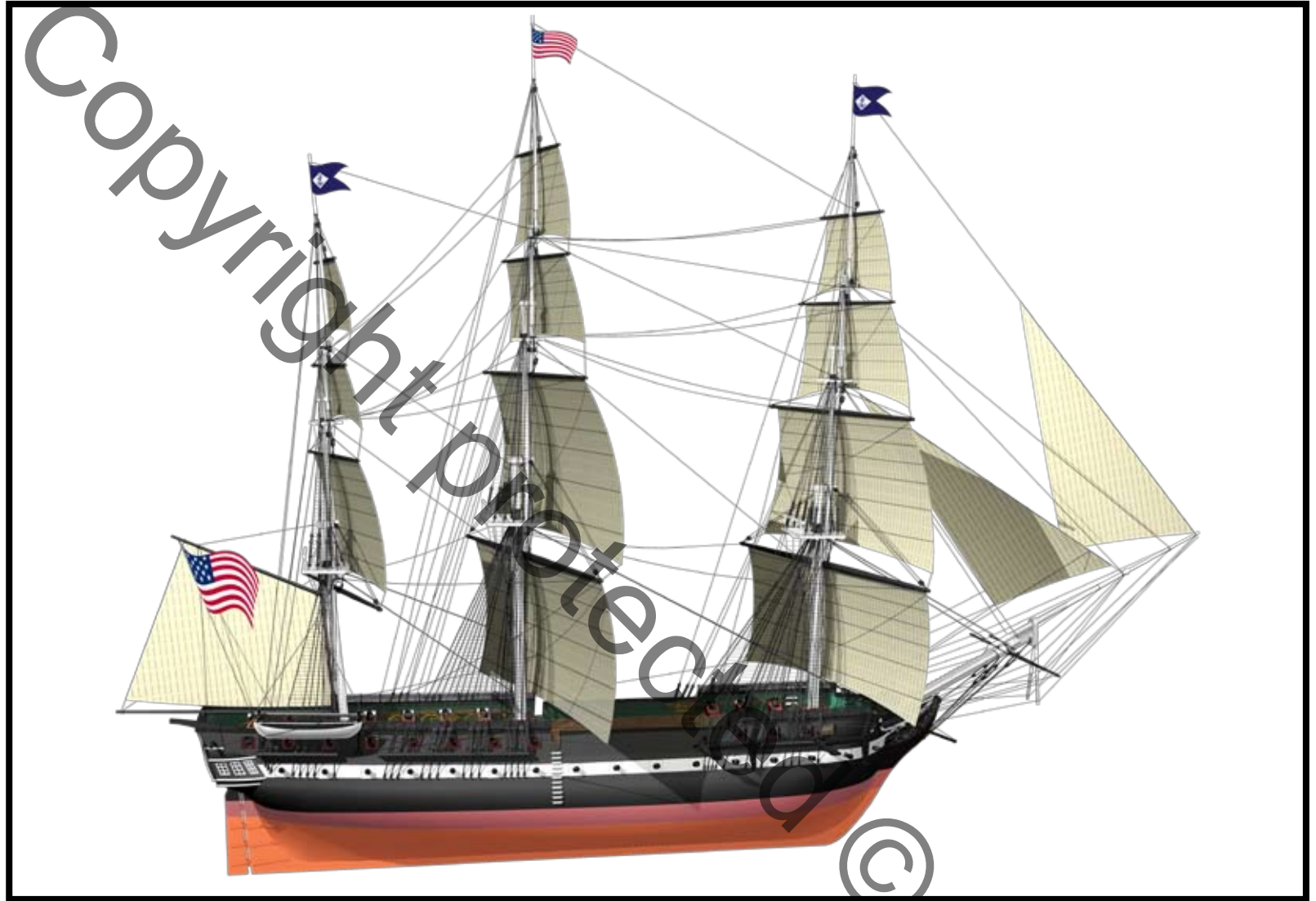


USS Constitution “508” **



BUILDING INSTRUCTION

This model is Copyright protected.
All Copyrights to the designs of this
version of the USS Constitution
belongs to Krean Holding Aps



www.billingboats.com

DK

USS Constitution er et tremastet tung fregat med træ-skrog, af den amerikanske flåde. Navngivet af præsident George Washington efter forfatningen af USA, er hun verdens ældste flydende idriftsatte flådefartøj. Søsat i 1797, på Grundlovsdag var hun en af de oprindelige seks fregatter, godkendt bygget af Naval Act of 1794. Joshua Humphreys designede fregatterne til at være den unge flådes kapital skibe, så Constitution og hendes søsterskibe var større og mere svært bevæbnede og bygget end standard fregatter af perioden. Bygget i Boston, Massachusetts hos Edmund Hartt værftet. Hendes første opgaver med den nydannede amerikanske flåde var at yde beskyttelse for amerikanske handelsskibe under Kvasi-krigen sammen med Frankrig og besejre Barbary pirater i den første Barbary krig.

Constitution er mest kendt for hendes handlinger under krigen i 1812 mod Storbritannien, da hun erobrede talrige handelsskibe og besejrede fem britiske krigsskibe: HMS Guerriere, Java, Pictou, Cyane og Levant. Kampen med Guerriere gav hende øgenavnet „Old Ironsides“ samt offentlige anerkendelse, som gentagne gange har reddet hende fra ophugning. Hun fortsatte aktivt med at tjene nationen som flagskib i Middelhavet og afrikanske eskadriller, og cirklede verden i 1840'erne. Under den amerikanske borgerkrig fungerede hun som skoleskib for USA Naval Academy og sejlede kunst og industrielle udstillinger til Paris Expo i 1878. Hun trak sig tilbage fra aktiv tjeneste i 1881, hvor hun tjente som modtager skib, indtil hun blev udpeget som museumsskib i 1907. I 1931 startede hun en treårig 90-havne rundtur i nationen, og i 1997 sejlede hun endelig igen under egen kraft til hendes 200 års fødselsdag.

GB

USS Constitution is a wooden-hulled, three-masted heavy frigate of the United States Navy. Named by President George Washington after the Constitution of the United States of America, she is the world's oldest floating commissioned naval vessel. Launched in 1797, Constitution was one of six original frigates authorized for construction by the Naval Act of 1794. Joshua Humphreys designed the frigates to be the young Navy's capital ships, and so Constitution and her sisters were larger and more heavily armed and built than standard frigates of the period. Built in Boston, Massachusetts at Edmund Hartt's shipyard, her first duties with the newly formed United States Navy were to provide protection for American merchant shipping during the Quasi-War with France and to defeat the Barbary pirates in the First Barbary War.

Constitution is most famous for her actions during the War of 1812 against Great Britain, when she captured numerous merchant ships and defeated five British warships: HMS Guerriere, Java, Pictou, Cyane and Levant. The battle with Guerriere earned her the nickname of "Old Ironsides" and public adoration that has repeatedly saved her from scrapping. She continued to actively serve the nation as flagship in the Mediterranean and African squadrons, and circled the world in the 1840s. During the American Civil War she served as a training ship for the United States Naval Academy and carried artwork and industrial displays to the Paris Exposition of 1878. Retired from active service in 1881, she served as a receiving ship until designated a museum ship in 1907. In 1931 she started a three year 90-port tour of the nation, and in 1997 she finally sailed again under her own power for her 200th birthday.

D

Die USS Constitution ist eine hölzerne, dreimastige, schwere Fregatte der United States Navy. Von Präsident George Washington nach der Verfassung der Vereinigten Staaten von Amerika benannt, ist sie das älteste schwimmfähige und noch im Dienst stehende Marineschiff der Welt. Die Constitution lief 1797 vom Stapel und war eine der ersten sechs Fregatten, die aufgrund des Marinegesetzes von 1794 gebaut wurden. Die von Joshua Humphreys entworfenen Fregatten sollten der jungen amerikanischen Marine als Hauptkriegsschiffe dienen. Die Constitution und ihre Schwesterschiffe waren daher größer, schwerer bewaffnet und stärker gebaut als die Standardfregatten jener Zeit. Sie wurden auf der Werft des Edmund Hartt in Boston, Massachusetts, gefertigt und ihre ersten Aufgaben innerhalb der neu gegründeten Marine der Vereinigten Staaten bestanden darin, amerikanische Handelsschiffe im Quasi-Krieg mit Frankreich zu schützen und die Korsaren im ersten Barbareskenkrieg zu bezwingen.

Die Constitution wurde vor allem wegen ihrer Aktionen gegen Großbritannien im Krieg von 1812 berühmt, als sie zahlreiche Handelsschiffe aufbrachte und fünf britische Kriegsschiffe, die HMS Guerriere, HMS Java, HMS Pictou, HMS Cyane und HMS Levant, besiegte. Die Schlacht mit der Guerriere brachte ihr den Spitznamen Old Ironsides und eine öffentliche Bewunderung ein, die sie wiederholt vor der Abwrackung bewahrte. Sie diente den USA weiterhin aktiv als Flaggschiff des Mittelmeer- und Afrika-Geschwaders und unternahm in den 1840er Jahren eine Weltumsegelung. Während des amerikanischen Bürgerkrieges diente die Constitution als Trainingsschiff für die United States Naval Academy (Marineakademie der Vereinigten Staaten). 1878 brachte sie Kunst- und Industrieexponate zur Weltausstellung nach Paris. Nach Außerdienststellung 1881 diente sie als schwimmende Kaserne und danach ab 1907 als Museumsschiff. 1931 unternahm sie eine dreijährige Tour zu 90 Hafenstädten der USA und 1997 stand sie schließlich aus Anlass ihres 200. Geburtstages wieder aus eigener Kraft unter Segeln.

F

USS Constitution est une frégate lourde à trois mats, à la coque en bois, de la Marine de Guerre des États Unis. Baptisée sous ce nom par le Président George Washington après la Constitution des États Unis d'Amérique, elle est le plus ancien navire flottant en service au monde. Lancée en 1797, Constitution était l'une des six frégates originales dont la construction avait été autorisée par la Naval Act de 1794. Joshua Humphreys conçut les frégates pour être les navires les plus importants de la jeune Marine de Guerre. Constitution et ses sœurs étaient donc plus grandes et plus lourdement armées et construites que les frégates standards de l'époque. Construite à Boston, Massachusetts, dans le chantier naval d'Edmund Hartt, ses premières missions avec la Marine récemment créée des États Unis étaient de fournir une protection à la marine marchande américaine durant la Quasi-guerre avec la France et de repousser les corsaires barbaresques lors de la Première guerre barbaresque.

Constitution est très célèbre pour ses actions durant la Guerre de 1812 contre la Grande Bretagne, où elle captura de nombreux navires marchands et vainquit cinq bâtiments de guerre britanniques : HMS Guerriere, Java, Pictou, Cyane et Levant. La bataille avec Guerriere lui valut son surnom de « Old Ironsides » ainsi que l'adoration du public qui la sauva à plusieurs reprises de la casse. Elle a continué à servir activement la nation comme navire-amiral dans les escadres méditerranéennes et africaines et elle a fait le tour du monde dans la décennie de 1840. Durant la Guerre civile américaine, elle a servi de navire d'entraînement pour l'Académie Navale des États Unis et transporté des œuvres d'art et des produits industriels à l'Exposition de Paris de 1878. Retirée du service actif en 1881, elle servit de navire de réception jusqu'à sa désignation comme navire musée en 1907. En 1931, elle commença un tour de la nation de trois ans avec la visite de 90 ports, et en 1997 elle reprend finalement la mer par ses propres moyens pour son 200^{ème} anniversaire.

NL

De USS Constitution is een driemast fregat met houten romp van de Amerikaanse marine en zo genoemd door president George Washington naar de naam van de grondwet van de Verenigde Staten van Amerika. Ze is ,s werelds oudste nog drijvende marineschip en werd in 1797 te water gelaten. De Constitution was één van zes originele fregatten, goedgekeurd voor constructie door de Naval Act van 1794. Joshua Humphreys ontwierp de fregatten als de belangrijkste schepen voor de nog jonge marine, en daarom werden de Constitution en haar zusterschepen groter en zwaarder bewapend dan de standaard fregatten van die periode. Gebouwd in Boston, Massachusetts bij Edmund Hartt' s scheepswerf, waren haar eerste taken bij de nieuw gevormde U.S. Navy het verlenen van bescherming aan de Amerikaanse koopvaardij schepen tijdens de Quasi-Oorlog met Frankrijk en het verslaan van de Barbarijse piraten in de Eerste Barbarijse Oorlog.

De Constitution is het meest bekend door haar daden tijdens de oorlog van 1812 tegen Groot-Brittannië, toen ze een groot aantal koopvaardij schepen veroverde en ze versloeg vijf Britse oorlogsschepen: HMS Guerriere, Java, Pictou, Cyane en Levant. Door het gevecht met HMS Guerriere kreeg zij de bijnaam „Old Ironsides“ en door de publieke bewondering werd ze herhaaldelijk van de sloop gered. Ze bleef in actieve dienst als vlaggeschip van de eskaders in de Middellandse Zee en bij Afrika en ze voer rond de wereld in de jaren 1840. Tijdens de Amerikaanse Burgeroorlog diende zij als een opleidingsschip voor de U.S. Naval Academy en vervoerde kunstwerken en industriële displays naar de Wereldtentoonstelling van 1878 in Parijs. In 1881 werd ze teruggetrokken uit actieve dienst en in 1907 ingericht als museum-schip. In 1931 startte ze een drie jaars 90-havens tour en in 1997 voer ze eindelijk weer onder haar eigen kracht voor haar 200e verjaardag.

E

USS Constitution es una fragata pesada de casco de madera y tres mástiles de la Armada de los Estados Unidos. Bautizada por el Presidente George Washington en honor de la Constitución de los Estados Unidos de América, es el navío de guerra que sigue en servicio y a flote más antiguo del mundo. Botado en 1797, Constitution fue una de las seis fragatas cuya construcción se autorizó mediante la Naval Act de 1794. Joshua Humphreys diseñó estas fragatas para que fuesen las naves principales de la joven Navy, y por ello Constitution y sus buques hermanos eran mayores y estaban mejor armados y eran de construcción más pesada que las fragatas estándares de su época. Construida en Boston, Massachusetts, en los astilleros de Edmund Hartt, sus primeras misiones para la recién creada Armada de los Estados Unidos fueron ofrecer protección para los barcos mercantes de los Estados Unidos durante la Cuasi Guerra con Francia y derrotar a los piratas berberiscos en la Primera Guerra Bereber.

Constitution es más famoso por sus acciones durante la Guerra de 1812 contra Gran Bretaña, en la que capturó numerosos barcos mercantes y derrotó a cinco navíos de guerra británicos: HMS Guerriere, Java, Pictou, Cyane y Levant. La batalla con el Guerriere le sirvió para ganarse el sobrenombre de "Old Ironsides", y la adoración pública de que disfrutó le salvó en repetidas ocasiones del desguace. Continuó sirviendo activamente a la nación como buque insignia en las escuadras del Mediterráneo y África, y completó la vuelta al mundo en los años 40 del siglo XIX. Durante la Guerra de Secesión sirvió como buque escuela de la Academia Naval de los Estados Unidos y transportó obras de arte y presentaciones industriales para la Exposición Universal de París de 1878. Fue retirado del servicio activo en 1881, aunque continuó sirviendo como buque de recepción hasta que fue designado como buque museo en 1907. En 1931 inicio un recorrido de tres años por 90 puertos de la nación y en el año 1997 volvió a navegar de nuevo por su propio esfuerzo para conmemorar el bicentenario de su botadura.

I

La USS Constitution è una fregata pesante a tre alberi con scafo in legno della Marina degli Stati Uniti. Battezzata dal Presidente George Washington in omaggio alla Costituzione degli Stati Uniti d'America, è la più vecchia nave in servizio galleggiante al mondo. Varata nel 1797, la Constitution fu una delle sei fregate originali la cui costruzione fu autorizzata dall'Atto Navale del 1794. Progettate da Joshua Humphreys per essere le navi di punta della nascente Marina, la Constitution e le sue sorelle erano più grandi, meglio armate e più resistenti delle fregate standard dell'epoca. Costruita a Boston, nel Massachusetts, nel cantiere navale di Edmund Hartt, le sue prime missioni per la neonata Marina statunitense furono di proteggere i trasporti mercantili americani durante la guerra non dichiarata con la Francia e di sconfiggere i pirati della Barberia nella prima guerra barbaresca.

La Constitution è famosa soprattutto per le azioni svolte durante la Guerra del 1812 contro il Regno Unito, quando conquistò diverse navi mercantili e sconfisse cinque navi da guerra britanniche (la HMS Guerriere, la Java, la Pictou, la Cyane e la Levant). La battaglia contro la Guerriere le è valso il soprannome di "Old Ironsides" ("vecchia corazzata") e l'affetto della gente, che l'ha salvata più volte dalla demolizione. La Constitution continuò attivamente il servizio come nave ammiraglia nelle squadre del Mediterraneo e dell'Africa e fece il giro del mondo poco dopo il 1840. Durante la Guerra Civile Americana servì come nave scuola per l'Accademia Navale statunitense e trasportò opere d'arte e beni industriali all'Esposizione Universale di Parigi del 1878. Ritirata dal servizio attivo nel 1881, fu usata come nave di alloggio temporaneo per marinai neofiti finché non venne destinata a museo nel 1907. Nel 1931 iniziò un tour di tre anni in cui fu trainata in 90 porti della nazione; nel 1997, in occasione del suo duecentesimo compleanno, riprese finalmente il mare autonomamente.

P

A USS Constitution é uma fragata pesada com casco de madeira e três mastros da Marinha Americana. Baptizada pelo Presidente George Washington, após a Constituição dos Estados Unidos da América, é o navio de guerra mais antigo do mundo. Lançada em 1797, a Constitution foi uma das seis fragatas autorizadas para construção pela Lei Naval de 1794. Joshua Humphreys concebeu as fragatas para serem os novos navios "capitais" (termo anglo-saxão que designa os navios principais) da Marinha e, assim, a Constitution e as suas irmãs eram as maiores fragatas construídas e as mais fortemente armadas dessa altura. Construída em Boston, Massachusetts, no estaleiro de Edmund Hartt, as suas primeiras tarefas com a recém-formada Marinha dos Estados Unidos foram a de proteger a marinha mercante americana durante a Quase-guerra com a França e derrotar os piratas berberes na Primeira Guerra da Barbéria.

A Constitution é muito conhecida pelas suas acções durante a Guerra de 1812 contra a Grã-Bretanha, quando capturou vários navios mercantes e derrotou cinco navios de guerra britânicos: HMS Guerriere, Java, Pictou, Cyane e Levant. A batalha com o Guerriere deu-lhe a alcunha de "Old Ironsides" e a adoração pública que a salvou várias vezes de combater. Continuou a servir activamente a nação como navio-almirante nos esquadrões mediterrânicos e africanos, e deu a volta ao mundo em 1840. Durante a Guerra Civil Americana serviu de navio-escola para a Academia Naval dos Estados Unidos e transportou trabalhos de arte e exposições industriais para a Exposição de Paris em 1878. Retirada do serviço activo em 1881, serviu de navio de recepção até ser considerada um navio museu em 1907. Em 1931, iniciou uma volta de 3 anos por 90 portos da nação e, em 1997, voltou finalmente a navegar sob o seu próprio comando pelo seu 200º aniversário.

Table contents for "USS CONSTITUTION" Art. No. 508

Pcs.	No.	Dimension	Material	DK	GB	D	F
1	1	3mm x-veneér	3249L-1	Køl	Keel	Kiel	Quille
1	2	3mm x-veneér	3249L-2	Køl	Keel	Kiel	Quille
1	3	3mm x-veneér	3249L-2	Køl	Keel	Kiel	Quille
1	4	3mm x-veneér	3249L-2	Spant	Frame	Spant	Couple
1	5	3mm x-veneér	3249L-1	Spant	Frame	Spant	Couple
1	6	3mm x-veneér	3249L-2	Spant	Frame	Spant	Couple
1	7	3mm x-veneér	3249L-2	Spant	Frame	Spant	Couple
1	8	3mm x-veneér	3249L-1	Spant	Frame	Spant	Couple
1	9	3mm x-veneér	3249L-2	Rør	Rudder	Ruder	Gouvernail
1	10	3mm x-veneér	3249L-1	Spant	Frame	Spant	Couple
2	11	3mm x-veneér	3249L-1	Hjælpestykker	Auxiliary pieces	Hilfsstücke	Pièce annexes
1	12	3mm x-veneér	3249L-1	Spant	Frame	Spant	Couple
1	13	4mm x-veneér	3253L	Bedding	Slip	Helling	Cale de construction
1	14	3mm x-veneér	3249L-1	Spant	Frame	Spant	Couple
1	15	4mm x-veneér	3253L	Bedding	Slip	Helling	Cale de construction
1	16	3mm x-veneér	3249L-1	Spant	Frame	Spant	Couple
1	18	3mm x-veneér	3249L-1	Spant	Frame	Spant	Couple
1	20	3mm x-veneér	3249L-2	Spant	Frame	Spant	Couple
1	21	3mm x-veneér	3249L-1	Spant	Frame	Spant	Couple
1	22	3mm x-veneér	3249L-1	Hjælpestykker	Auxiliary pieces	Hilfsstücke	Pièce annexes
2	23	2mm x-veneér	3248L-2	Dæk	Deck	Deck	Pont
2	24	1mm x-veneér	3247L-2	Beklædning	Plankingstrips	Bepankung	Baguettes de bordé
2	25	1mm x-veneér	3247L-2	Beklædning	Plankingstrips	Bepankung	Baguettes de bordé
1	26	4mm x-veneér	3253L	Bedding	Slip	Helling	Cale de construction
2	27	3mm x-veneér	3249L-2	Støttespant	Support frame	Hilfspant	Pièce d'appui
2	28	2mm x-veneér	3248L-1	Støttespant	Support frame	Hilfspant	Pièce d'appui
1	29	3mm x-veneér	3249L-2	Spant	Frame	Spant	Couple
1	30	2mm x-veneér	3248L-1	Sokkel	Plinth	Socket	Socle
1	31	2mm x-veneér	3248L-1	Sokkel	Plinth	Socket	Socle
1	32	1mm x-veneér	3247L-1	Ristværk	Grating	Grätting	Grillage
14	33	1mm x-veneér	3247L-1	Lejder	Ladder	Leiter	Echelle
1	34	2mm x-veneér	3248L-1	Dæk	Deck	Deck	Pont

1	35	3mm x-veneér	3249L-2	Hjælpestykker	Auxiliary pieces	Hilfsstücke	Pièce annexes
1	36	1mm x-veneér	3247L-1	Galleri	Gallery	Galerie	Galerie
2	37	1mm x-veneér	3247L-1	Vinduer, Galleri	Windows, Gallery	Fenster Gallerie	Fenêtres galerie
2	38	1mm x-veneér	3247L-1	Vinduer, Galleri	Windows, Gallery	Fenster Gallerie	Fenêtres galerie
2	39	1mm x-veneér	3247L-2	Beklædning	Plankingstrips	Beplankung	Baguettes de bordé
20	40	2mm x-veneér	3248L-1	Kanonport	Gunports	Stückpforte	Sabord
2	41	4mm x-veneér	3253L	Kranbjælke	Crane former	Kranbalken	Traverses de Grue
4	42	3mm x-veneér	3249L-1	Kranbjælke	Crane former	Kranbalken	Traverses de Grue
2	43	1mm x-veneér	3247L-1	Nedgang	Companion	Niedergang	Couiroir
1	44	1mm x-veneér	3247L-1	Nedgang	Companion	Niedergang	Couiroir
1	45	2mm x-veneér	3248L-1	Nedgang	Companion	Niedergang	Couiroir
2	46	2mm x-veneér	3248L-1	Nedgang	Companion	Niedergang	Couiroir
2	47	2mm x-veneér	3248L-1	Nedgang	Companion	Niedergang	Couiroir
1	48	2mm x-veneér	3248L-1	Nedgang	Companion	Niedergang	Couiroir
1	49	4mm x-veneér	3253L	Bedding	Slip	Helling	Cale de construction
2	50	2mm x-veneér	3248L-1	Kanonport	Gunports	Stückpforte	Sabord
10	51	4mm x-veneér	3253L	Lejder	Ladder	Leiter	Echelle
1	52	2mm x-veneér	3248L-1	Dæk	Deck	Deck	Pont
1	53	3mm x-veneér	3249L-2	Hjælpestykke	Auxiliary piece	Hilfsstücke	Pièce annexes
1	55	1mm x-veneér	3247L-1	Galleri	Gallery	Galerie	Galerie
1	56	1mm x-veneér	3247L-1	Galleri	Gallery	Galerie	Galerie
2	57	1mm x-veneér	3247L-1	Galleri, Side	Gallery, Side	Gallerie, Seiten	Galerie, Côte
2	58	1mm x-veneér	3247L-1	Galleri, Side	Gallery, Side	Gallerie, Seiten	Galerie, Côte
2	59	3mm x-veneér	3249L-2	Hjælpestykke	Auxiliary piece	Hilfsstücke	Pièce annexes
2	60	3mm x-veneér	3249L-1	Hjælpestykke	Auxiliary piece	Hilfsstücke	Pièce annexes
2	65	1mm x-veneér	3247L-1	Køl	Keel	Kiel	Quille
2	66	1mm x-veneér	3247L-2	Køl	Keel	Kiel	Quille
2	67	1mm x-veneér	3247L-1	Køl	Keel	Kiel	Quille
2	68	1mm x-veneér	3247L-1	Ror	Rudder	Ruder	Gouvernail
1	69	2mm x-veneér	3248L-1	Spant	Frame	Spant	Couple
1	70	2mm x-veneér	3248L-1	Spant	Frame	Spant	Couple
1	71	2mm x-veneér	3248L-1	Spant	Frame	Spant	Couple
1	72	2mm x-veneér	3248L-1	Spant	Frame	Spant	Couple
2	73	2mm x-veneér	3248L-1	Spant	Frame	Spant	Couple

1	74	1mm x-veneér	3247L-1	Ristværk	Grating	Gråting	Grillage
2	75	1mm x-veneér	3247L-1	Faconstykker	Formed piece	Formteil	Pièce formée
2	76	1mm x-veneér	3247L-1	Faconstykker	Formed piece	Formteil	Pièce formée
2	77	1mm x-veneér	3247L-1	Faconstykker	Formed piece	Formteil	Pièce formée
2	78	1mm x-veneér	3247L-1	Faconstykker	Formed piece	Formteil	Pièce formée
1	80	2mm x-veneér	3248L-1	Sokkel	Plinth	Sockel	Socle
1	81	1mm x-veneér	3247L-1	Ristværk	Grating	Gråting	Grillage
1	82	1mm x-veneér	3247L-1	Kapstan	Capstan	Kapstan	Cabestan
1	83	1mm x-veneér	3247L-1	Kapstan	Capstan	Kapstan	Cabestan
6	85	2mm x-veneér	3248L-1	Kapstan	Capstan	Kapstan	Cabestan
1	86	1mm x-veneér	3247L-1	Kapstan	Capstan	Kapstan	Cabestan
2	87	1mm x-veneér	3247L-1	Kapstan	Capstan	Kapstan	Cabestan
1	88	2mm x-veneér	3248L-1	Kapstan	Capstan	Kapstan	Cabestan
6	89	4mm x-veneér	3253L	Stolpe	Posts	Stütze	Socle
15	91	2mm x-veneér	3248L-1	Stolpe	Posts	Stütze	Socle
1	92	2mm x-veneér	3248L-1	Kofilnaglebænk	Belaying pin bench	Belegnågelbank	Ratelier de cordage
2	93	2mm x-veneér	3248L-1	Rat	Wheel	Steurrad	Roue
1	94	2mm x-veneér	3248L-1	Kofilnaglebænk	Belaying pin bench	Belegnågelbank	Ratelier de cordage
1	95	1mm x-veneér	3247L-1	Mastfod	Maststep	Mastfuss	Pommes de mat
1	96	1mm x-veneér	3247L-1	Mastfod	Maststep	Mastfuss	Pommes de mat
1	98	1mm x-veneér	3247L-1	Mastfod	Maststep	Mastfuss	Pommes de mat
1	99	1mm x-veneér	3247L-1	Mastfod	Maststep	Mastfuss	Pommes de mat
2	100	3mm x-veneér	3249L-1	Konsol	Bracket	Halter	Console
1	101	2mm x-veneér	3248L-1	Sokkel	Plinth	Sockel	Socle
1	102	1mm x-veneér	3247L-1	Sokkel	Plinth	Sockel	Socle
1	103	1mm x-veneér	3247L-1	Ristværk	Grating	Gråting	Grillage
1	104	1mm x-veneér	3247L-1	Skylight	Skylight	Oberlicht	Claire voie
2	105	4mm x-veneér	3253L	Skylight	Skylight	Oberlicht	Claire voie
1	106	1mm x-veneér	3247L-1	Skylight	Skylight	Oberlicht	Claire voie
6	108	1mm x-veneér	3247L-1	Skylight	Skylight	Oberlicht	Claire voie
1	109	2mm x-veneér	3248L-1	Skylight	Skylight	Oberlicht	Claire voie
1	111	2mm x-veneér	3248L-1	Sokkel	Plinth	Sockel	Socle
64	112	2mm x-veneér	3248L-1	Kanonport	Gunports	Stückerpforte	Sabord
1	113	1mm x-veneér	3247L-1	Ristværk	Grating	Gråting	Grillage

1	114	2mm x-veneér	3248L-1	Kofilnaglebænk	Belaying pin bench	Belegnägelbank	Ratelier de cordage
16	115	2mm x-veneér	3248L-1	Kofilnaglebænk	Belaying pin bench	Belegnägelbank	Ratelier de cordage
1	116	3mm x-veneér	3249L-2	Bjælkebugt	Former	Balkbögen	Traverses
6	118	2mm x-veneér	3248L-1	Klampe	Cleats	Klampen	Taquets
1	119	3mm x-veneér	3249L-2	Konsol	Bracket	Halter	Console
1	120	2mm x-veneér	3248L-1	Kofilnaglebænk	Belaying pin bench	Belegnägelbank	Ratelier de cordage
2	121	2mm x-veneér	3248L-1	Røstbrædt	Chainboard	Rüstbrett	Cadènes de grand mat
2	122	2mm x-veneér	3248L-1	Røstbrædt	Chainboard	Rüstbrett	Cadènes de grand mat
2	123	2mm x-veneér	3248L-1	Røstbrædt	Chainboard	Rüstbrett	Cadènes de grand mat
1	124	3mm x-veneér	3249L-2	Galleri	Gallery	Galerie	Galerie
14	125	1mm x-veneér	3247L-1	Lejder	Ladder	Leiter	Echelle
1	126	1mm x-veneér	3247L-1	Mastfod	Maststep	Mastfuss	Pommes de mat
1	127	1mm x-veneér	3247L-1	Mastfod	Maststep	Mastfuss	Pommes de mat
2	128	2mm x-veneér	3248L-1	Ræling	Rail	Reling	Gouvernail
2	129	2mm x-veneér	3248L-1	Ræling	Rail	Reling	Gouvernail
2	130	2mm x-veneér	3248L-1	Hjælpestykke	Auxiliary piece	Hilfsstücke	Pièce annexes
2	131	3mm x-veneér	3249L-2	David	Davit	Davit	Bossoir
1	132	1mm x-veneér	3247L-1	Mærs	Top	Mars	Hune
1	133	1mm x-veneér	3247L-1	Mærs	Top	Mars	Hune
1	134	1mm x-veneér	3247L-1	Mærs	Top	Mars	Hune
2	135	2mm x-veneér	3248L-1	Mærs	Top	Mars	Hune
2	136	2mm x-veneér	3248L-1	Mærs	Top	Mars	Hune
2	137	2mm x-veneér	3248L-1	Mærs	Top	Mars	Hune
2	138	2mm x-veneér	3248L-1	Mærs	Top	Mars	Hune
2	139	2mm x-veneér	3248L-1	Mærs	Top	Mars	Hune
2	140	2mm x-veneér	3248L-1	Mærs	Top	Mars	Hune
1	141	1mm x-veneér	3247L-1	Mærs	Top	Mars	Hune
1	142	2mm x-veneér	3248L-1	Mærs	Top	Mars	Hune
1	143	1mm x-veneér	3247L-1	Mærs	Top	Mars	Hune
1	144	2mm x-veneér	3248L-1	Mærs	Top	Mars	Hune
1	145	1mm x-veneér	3247L-1	Mærs	Top	Mars	Hune
1	146	2mm x-veneér	3248L-1	Mærs	Top	Mars	Hune
4	147	2mm x-veneér	3248L-1	Mærs	Top	Mars	Hune
2	148	4mm x-veneér	3253L	Mastbeslag	Mast fittings	Mastbeschlag	Garniture de mât

2	149	2mm x-veneér	3248L-1	Mærs	Top	Mars	Hune
1	150	4mm x-veneér	3253L	Mastbeslag	Mast fittings	Mastbeschlag	Garniture de mât
2	151	2mm x-veneér	3248L-1	Mærs	Top	Mars	Hune
1	155	2mm x-veneér	3248L-1	Mærs	Top	Mars	Hune
2	157	3mm x-veneér	3249L-2	Mastbeslag	Mast fittings	Mastbeschlag	Garniture de mât
1	158	3mm x-veneér	3249L-2	Mastbeslag	Mast fittings	Mastbeschlag	Garniture de mât
4	159	2mm x-veneér	3248L-1	Mastbeslag	Mast fittings	Mastbeschlag	Garniture de mât
2	160	2mm x-veneér	3248L-1	Mastbeslag	Mast fittings	Mastbeschlag	Garniture de mât
1	161	2mm x-veneér	3248L-1	For bovspryd	For bowsprit	Für Bugspriet	Pour beaupré
1	162	1mm x-veneér	3247L-1	Bundplade	Sole-plate	Bodenplatte	Trolé borde des fonds
2	163	2mm x-veneér	3248L-1	Hjælpeestykke	Auxiliary piece	Hilfsstücke	Pièce annexes
2	164	2mm x-veneér	3248L-1	Ræling	Rail	Reling	Gouvernail
2	165	2mm x-veneér	3248L-1	Ræling	Rail	Reling	Gouvernail
1	166	2mm x-veneér	3248L-1	For bovspryd	For bowsprit	Für Bugspriet	Pour beaupré
1	167	2mm x-veneér	3248L-1	For bovspryd	For bowsprit	Für Bugspriet	Pour beaupré
2	168	2mm x-veneér	3248L-1	For bovspryd	For bowsprit	Für Bugspriet	Pour beaupré
1	169	3mm x-veneér	3249L-2	For bovspryd	For bowsprit	Für Bugspriet	Pour beaupré
2	170	2mm x-veneér	3248L-1	Ræling	Rail	Reling	Gouvernail
1	171	3mm x-veneér	3249L-2	For bovspryd	For bowsprit	Für Bugspriet	Pour beaupré
4	172	2mm x-veneér	3248L-1	Knæ	Knee	Knie	Genou
2	175	2mm x-veneér	3248L-1	Kanonport	Gunports	Stückpforte	Sabord
2	176	2mm x-veneér	3248L-1	Kofilnaglebænk	Belaying pin bench	Belegnägelbank	Ratelier de cordage
8	177	3mm x-veneér	3249L-1	Konsol	Bracket	Halter	Console
22	178	2mm x-veneér	3248L-1	Kanon	Canon	Geschütze	Canon
22	179	2mm x-veneér	3248L-1	Kanon	Canon	Geschütze	Canon
44	180	2mm x-veneér	3248L-1	Kanon	Canon	Geschütze	Canon
88	182	2mm x-veneér	3248L-1	Kanon	Canon	Geschütze	Canon
2	184	3mm x-veneér	3249L-1	Konsol	Bracket	Halter	Console
8	185	2mm x-veneér	3248L-1	Konsol	Bracket	Halter	Console
4	186	2mm x-veneér	3248L-1	David	Davit	Davit	Bossoir
2	187	2mm x-veneér	3248L-1	Kranbjælke	Crane former	Kranbalken	Traverses de Grue
8	192	1mm x-veneér	3247L-1	Ornament	Ornament	Ornamente	Ornament
1	194	2mm x-veneér	3248L-1	For bovspryd	For bowsprit	Für Bugspriet	Pour beaupré
1	195	3mm x-veneér	3249L-2	For bovspryd	For bowsprit	Für Bugspriet	Pour beaupré

2	196	2mm x-veneér	3248L-1	Kofilnaglebænk	Belaying pin bench	Belegnågelbank	Ratelier de cordage
1	197	4mm x-veneér	3253L	Mærs	Top	Mars	Hune
1	198	4mm x-veneér	3253L	Mærs	Top	Mars	Hune
1	199	4mm x-veneér	3253L	Mærs	Top	Mars	Hune
2	200	3mm x-veneér	3249L-1	Bomgaffel	Boom fork	Boom Gabel	Fourche Boom
1	201	2mm x-veneér	3248L-1	Bomstøtte	Boom-support	Baumstützen	Bome de support
1	202	2mm x-veneér	3248L-1	Bomstøtte	Boom-support	Baumstützen	Bome de support
4	203	3mm x-veneér	3249L-1	Bov, træ	Bow timber	Bug Holz	Bois Beau
2	204	2mm x-veneér	3248L-1	Buttelur	Bumpkin	Heckausleger	Queue-de-mallet
2	205	1mm x-veneér	3247L-1	Vinduer	Windows	Fenster	Fenêtres
1	207			Presenning	Tarpaulin	Presenning	Bâche
8	208	1mm x-veneér	3247L-1	Redningsbåd	Life-Boat	Rettungsboot	Chaloupe ponte
2	209	2mm x-veneér	3248L-1	Jomfru	Dead eye	Jungfern	Cap de mouton
1	210	1mm x-veneér	3247L-1	Skive	Disk	Scheibe	Disque
22	211	2mm x-veneér	3248L-1	Lejder	Ladder	Leiter	Echelle
2	212	1mm x-veneér	3247L-1	Nathus	Binnacle	Kompass	Habitacle
2	213	4mm x-veneér	3253L	Nathus	Binnacle	Kompass	Habitacle
2	214	4mm x-veneér	3253L	Nathus	Binnacle	Kompass	Habitacle
2	215	1mm x-veneér	3247L-1	Nathus	Binnacle	Kompass	Habitacle
2	216	2mm x-veneér	3248L-1	Redningsbåd	Life-Boat	Rettungsboot	Chaloupe ponte
2	217	2mm x-veneér	3248L-1	Redningsbåd	Life-Boat	Rettungsboot	Chaloupe ponte
4	218	2mm x-veneér	3248L-1	Redningsbåd	Life-Boat	Rettungsboot	Chaloupe ponte
4	219	2mm x-veneér	3248L-1	Redningsbåd	Life-Boat	Rettungsboot	Chaloupe ponte
2	220	1mm x-veneér	3247L-1	Redningsbåd	Life-Boat	Rettungsboot	Chaloupe ponte
1	221	1mm x-veneér	3247L-1	Skylight	Skylight	Oberlicht	Claire voie
2	222	3mm x-veneér	3249L-1	Hjælpestykke	Auxiliary piece	Hilfsstücke	Pièce annexes
1	223		Copper	Bånd	Tape	Band	Bande
2	224			Balsa	Balsa	Balsa	Balsa
5		ø3x120mm	RR2, RR6, MS14, BM2	Rundstok	Round stick	Rundstab	Baguette ronde
6		ø3x155mm	RR5, RR8, MS15, MS16, BM1	Rundstok	Round stick	Rundstab	Baguette ronde
5		ø3x180mm	RR1, RR9, RR10, MS3, MS7, MS11	Rundstok	Round stick	Rundstab	Baguette ronde
2		ø4x100mm	MS6, MS10	Rundstok	Round stick	Rundstab	Baguette ronde
1		ø4x180mm	MS13	Rundstok	Round stick	Rundstab	Baguette ronde
3		ø4x225mm	RR4,RR7	Rundstok	Round stick	Rundstab	Baguette ronde

1		ø5x160mm	MS2	Rundstok	Round stick	Rundstab	Baguette ronde
1		ø5x365mm	MS5, MS9	Rundstok	Round stick	Rundstab	Baguette ronde
1		ø6x220mm	MS12	Rundstok	Round stick	Rundstab	Baguette ronde
2		ø6x300mm	RR3	Rundstok	Round stick	Rundstab	Baguette ronde
2		ø8x230mm	MS1, MS4	Rundstok	Round stick	Rundstab	Baguette ronde
1		ø8x260mm	MS8	Rundstok	Round stick	Rundstab	Baguette ronde
2		1,5x1,5x450mm	Pine	Liste	Strip	Leisten	Baguette
1		0,7x3x275mm	Annegre	Liste	Strip	Leisten	Baguette
1		0,7x2x250mm	Annegre	Liste	Strip	Leisten	Baguette
26		0,7x4x550mm	Annegre	Dækslister	Strip	Leisten	Baguette
1		0,7x5x350mm	Annegre	Liste	Strip	Leisten	Baguette
1		2x2x350mm	Basswood	Liste	Strip	Leisten	Baguette
60		2x5x650mm	Basswood	Beklædningsliste	Strip	Leisten	Baguette
2		2x7x550mm	Basswood	Liste	Strip	Leisten	Baguette
1			TR 181	Transfer	Transfer	Abziehbild	Decals
1			FL 151	Flag	Flag	Flagge	Drapeau
1		A4		Byggevejledning	Building instruction	Bauanleitung	Instruction de montage
1			50-50102	Hovedtegning	Maindrawing	Zeichnung	Plan
1		A3		Masttegninger	Mast Drawings	Mast Zeichnungen	Mât Dessins
1				Net/Ræling	Net/railing	Netz/reiling	Filet/courante
1			Acetat	Vinduer	Windows	Fenster	Fenêtres
1	F22b	ø0,5x1250mm	Copper	Kobbertråd	Copperthread	Kupferdraht	Fils de cuivre
1	F39	ø1x250mm	Brass	Messingtråd	Brasswire	Messingdraht	Fil de laiton
47	F54	8mm	Brass	Kofilnagle	Belaying pin	Belegnägel	Cabillots
1	F70	15m		Rigningstråd	Rigging thread	Takelgarn	Fil de gréement
1	F71	10m		Rigningstråd	Rigging thread	Takelgarn	Fil de gréement
1	F71	50m		Rigningstråd	Rigging thread	Takelgarn	Fil de gréement
1	F72	15m		Rigningstråd	Rigging thread	Takelgarn	Fil de gréement
32	F81-1	ø4,5x11,5mm	Brass	Kanon	Canon	Kanon	Canon
4	F89	51mm	Plastic	Anker	Anchor	Anker	Ancre
2	F230	ø0,8x7mm	Brass	Søm	Pins	Nägel	Clous
6	F348	9mm	Plastic	Klampe	Cleats	Klampen	Taquets
1	F409-100	ø1,5x100mm	Brass	Messingtråd	Brasswire	Messingdraht	Fil de laiton
22	F490-2	ø6x22mm	Brass	Kanon	Canon	Kanon	Canon

10	F663	ø0,8x250mm	Brass	Messingtråd	Brasswire	Messingdraht	Fil de laiton
111	F664	11mm	Copper	Øjebolt	Eye bolt	Augenbolzen	Pitons
4	F695	ø5mm	Wood	Jomfru	Dead eye	Jungfern	Cap de mouton
3	F697	5mm	Wood	Enkelt blok	Single blocks	Einzel, block	Poulies simple
3	F743	9mm	Brass	Øjebolt	Eye bolt	Augenbolzen	Pitons
36	F767	4x2x2,5mm	Wood	Blok	Block	Block	Poulie
98	F821	ø3,5mm	Wood	Jomfru	Dead eye	Juffern	Caps de mouton
100	F822	ø2,5mm	Wood	Jomfru	Dead eye	Juffern	Caps de mouton
2	F920	21mm	Brass	Rat	Wheel	Steurrad	Roue
1	F923	Ø4x2mm	Brass	Ring	Ring	Ring	Bague
1	F924	Ø5x2mm	Brass	Ring	Ring	Ring	Bague
1	F943	ø7x45mm	Brass	Rør	Tube	Rohre	Tube

Table contents for "USS CONSTITUTION" Art. No. 508

Pcs.	No.	Dimension	Material	NL	E	I	P
1	1	3mm x-veneér	3249L-1	Kiel	Quilla	Chiglia	Quilha
1	2	3mm x-veneér	3249L-2	Kiel	Quilla	Chiglia	Quilha
1	3	3mm x-veneér	3249L-2	Kiel	Quilla	Chiglia	Quilha
1	4	3mm x-veneér	3249L-2	Spant	Cuaderna	Ordinata	Armacao
1	5	3mm x-veneér	3249L-1	Spant	Cuaderna	Ordinata	Armacao
1	6	3mm x-veneér	3249L-2	Spant	Cuaderna	Ordinata	Armacao
1	7	3mm x-veneér	3249L-2	Spant	Cuaderna	Ordinata	Armacao
1	8	3mm x-veneér	3249L-1	Spant	Cuaderna	Ordinata	Armacao
1	9	3mm x-veneér	3249L-2	Roer	Timón	Timone	Leme
1	10	3mm x-veneér	3249L-1	Spant	Cuaderna	Ordinata	Armacao
2	11	3mm x-veneér	3249L-1	Vulstukken	Trozo de ayuda	Pezzo ausiliario	Peças auxiliares
1	12	3mm x-veneér	3249L-1	Spant	Cuaderna	Ordinata	Armacao
1	13	4mm x-veneér	3253L	Standaard	Grada	Supporto	Pé do Suporte de Casco
1	14	3mm x-veneér	3249L-1	Spant	Cuaderna	Ordinata	Armacao
1	15	4mm x-veneér	3253L	Standaard	Grada	Supporto	Pé do Suporte de Casco
1	16	3mm x-veneér	3249L-1	Spant	Cuaderna	Ordinata	Armacao
1	18	3mm x-veneér	3249L-1	Spant	Cuaderna	Ordinata	Armacao
1	20	3mm x-veneér	3249L-2	Spant	Cuaderna	Ordinata	Armacao
1	21	3mm x-veneér	3249L-1	Spant	Cuaderna	Ordinata	Armacao

1	22	3mm x-veneér	3249L-1	Vulstukken	Trozo de ayuda	Pezzo ausiliario	Peças auxiliares
2	23	2mm x-veneér	3248L-2	Dek	Cubierta	Ponte	Convés
2	24	1mm x-veneér	3247L-2	Rompbekleding	Listónes de forro	Listelli fasciame	Tiras
2	25	1mm x-veneér	3247L-2	Rompbekleding	Listónes de forro	Listelli fasciame	Tiras
1	26	4mm x-veneér	3253L	Standaard	Grada	Supporto	Pé do Suporte de Casco
2	27	3mm x-veneér	3249L-2	Hulpspanten	Cuaderna de apoyo	Ordinata di suporto	Arracáo de apoio
2	28	2mm x-veneér	3248L-1	Hulpspanten	Cuaderna de apoyo	Ordinata di suporto	Arracáo de apoio
1	29	3mm x-veneér	3249L-2	Spant	Cuaderna	Ordinata	Armacao
1	30	2mm x-veneér	3248L-1	Voetstuk	Base	Base	Trava do pé do mastro
1	31	2mm x-veneér	3248L-1	Voetstuk	Base	Base	Trava do pé do mastro
1	32	1mm x-veneér	3247L-1	Roosterwerk	Emparillado	Piattaforma di poppa	Grade
14	33	1mm x-veneér	3247L-1	Ladder	Escalera	Scaletta	Escada
1	34	2mm x-veneér	3248L-1	Dek	Cubierta	Ponte	Convés
1	35	3mm x-veneér	3249L-2	Vulstukken	Trozo de ayuda	Pezzo ausiliario	Peças auxiliares
1	36	1mm x-veneér	3247L-1	Galerie	Galeria	Galleria	Galeria
2	37	1mm x-veneér	3247L-1	Raam galerie	Ventanas, Galería	Finestrini, Galleria	Janelas, Galeria
2	38	1mm x-veneér	3247L-1	Raam galerie	Ventanas, Galería	Finestrini, Galleria	Janelas, Galeria
2	39	1mm x-veneér	3247L-2	Rompbekleding	Listónes de forro	Listelli fasciame	Tiras
20	40	2mm x-veneér	3248L-1	Geschutspoorten	Puertecilla de cañón	Portello di murata	Portinholas dos Canhões
2	41	4mm x-veneér	3253L	Kraan Spantdelen	Tablón de grúa	Trave della gru	Guindaste
4	42	3mm x-veneér	3249L-1	Kraan Spantdelen	Tablón de grúa	Trave della gru	Guindaste
2	43	1mm x-veneér	3247L-1	Trapafgang	Bajada	Scaletta di boccaporto	Escotilha de descida
1	44	1mm x-veneér	3247L-1	Trapafgang	Bajada	Scaletta di boccaporto	Escotilha de descida
1	45	2mm x-veneér	3248L-1	Trapafgang	Bajada	Scaletta di boccaporto	Escotilha de descida
2	46	2mm x-veneér	3248L-1	Trapafgang	Bajada	Scaletta di boccaporto	Escotilha de descida
2	47	2mm x-veneér	3248L-1	Trapafgang	Bajada	Scaletta di boccaporto	Escotilha de descida
1	48	2mm x-veneér	3248L-1	Trapafgang	Bajada	Scaletta di boccaporto	Escotilha de descida
1	49	4mm x-veneér	3253L	Standaard	Grada	Supporto	Pé do Suporte de Casco
2	50	2mm x-veneér	3248L-1	Geschutspoorten	Puertecilla de cañón	Portello di murata	Portinholas dos Canhões
10	51	4mm x-veneér	3253L	Ladder	Escalera	Scaletta	Escada
1	52	2mm x-veneér	3248L-1	Dek	Cubierta	Ponte	Convés
1	53	3mm x-veneér	3249L-2	Vulstukken	Trozo de ayuda	Pezzo ausiliario	Peças auxiliares
1	55	1mm x-veneér	3247L-1	Galerie	Galeria	Galleria	Galeria
1	56	1mm x-veneér	3247L-1	Galerie	Galeria	Galleria	Galeria

2	57	1mm x-veneér	3247L-1	Galerie, Kant	Galería, Lateral	Galleria, Fiancate	Galeria, Lateral
2	58	1mm x-veneér	3247L-1	Galerie, Kant	Galería, Lateral	Galleria, Fiancate	Galeria, Lateral
2	59	3mm x-veneér	3249L-2	Vulstukken	Trozo de ayuda	Pezzo ausiliario	Peças auxiliares
2	60	3mm x-veneér	3249L-1	Vulstukken	Trozo de ayuda	Pezzo ausiliario	Peças auxiliares
2	65	1mm x-veneér	3247L-1	Kiel	Quilla	Chiglia	Quilha
2	66	1mm x-veneér	3247L-2	Kiel	Quilla	Chiglia	Quilha
2	67	1mm x-veneér	3247L-1	Kiel	Quilla	Chiglia	Quilha
2	68	1mm x-veneér	3247L-1	Roer	Timón	Timone	Leme
1	69	2mm x-veneér	3248L-1	Spant	Cuaderna	Ordinata	Armacao
1	70	2mm x-veneér	3248L-1	Spant	Cuaderna	Ordinata	Armacao
1	71	2mm x-veneér	3248L-1	Spant	Cuaderna	Ordinata	Armacao
1	72	2mm x-veneér	3248L-1	Spant	Cuaderna	Ordinata	Armacao
2	73	2mm x-veneér	3248L-1	Spant	Cuaderna	Ordinata	Armacao
1	74	1mm x-veneér	3247L-1	Roosterwerk	Emparillado	Piattaforma di poppa	Grade
2	75	1mm x-veneér	3247L-1	Gevormd deel	Plantilla	Pezzo prefabbricato	Amurada de popa
2	76	1mm x-veneér	3247L-1	Gevormd deel	Plantilla	Pezzo prefabbricato	Amurada de popa
2	77	1mm x-veneér	3247L-1	Gevormd deel	Plantilla	Pezzo prefabbricato	Amurada de popa
2	78	1mm x-veneér	3247L-1	Gevormd deel	Plantilla	Pezzo prefabbricato	Amurada de popa
1	80	2mm x-veneér	3248L-1	Voetstuk	Base	Base	Trava do pé do mastro
1	81	1mm x-veneér	3247L-1	Roosterwerk	Emparillado	Piattaforma di poppa	Grade
1	82	1mm x-veneér	3247L-1	Gangspil	Cabrestante	Argano	Cabrestante
1	83	1mm x-veneér	3247L-1	Gangspil	Cabrestante	Argano	Cabrestante
6	85	2mm x-veneér	3248L-1	Gangspil	Cabrestante	Argano	Cabrestante
1	86	1mm x-veneér	3247L-1	Gangspil	Cabrestante	Argano	Cabrestante
2	87	1mm x-veneér	3247L-1	Gangspil	Cabrestante	Argano	Cabrestante
1	88	2mm x-veneér	3248L-1	Gangspil	Cabrestante	Argano	Cabrestante
6	89	4mm x-veneér	3253L	Paal	Poste	Supporto	Poste
15	91	2mm x-veneér	3248L-1	Paal	Poste	Supporto	Poste
1	92	2mm x-veneér	3248L-1	Nagelbank	Caballetes	Cavaletto	Assento de amarração
2	93	2mm x-veneér	3248L-1	Stuurwiel	Volante	Ruota del timone	Volante do timão
1	94	2mm x-veneér	3248L-1	Nagelbank	Caballetes	Cavaletto	Assento de amarração
1	95	1mm x-veneér	3247L-1	Dekdoorvoer mast	Base del palo	Piede d'albero	Degrau do mastro
1	96	1mm x-veneér	3247L-1	Dekdoorvoer mast	Base del palo	Piede d'albero	Degrau do mastro
1	98	1mm x-veneér	3247L-1	Dekdoorvoer mast	Base del palo	Piede d'albero	Degrau do mastro

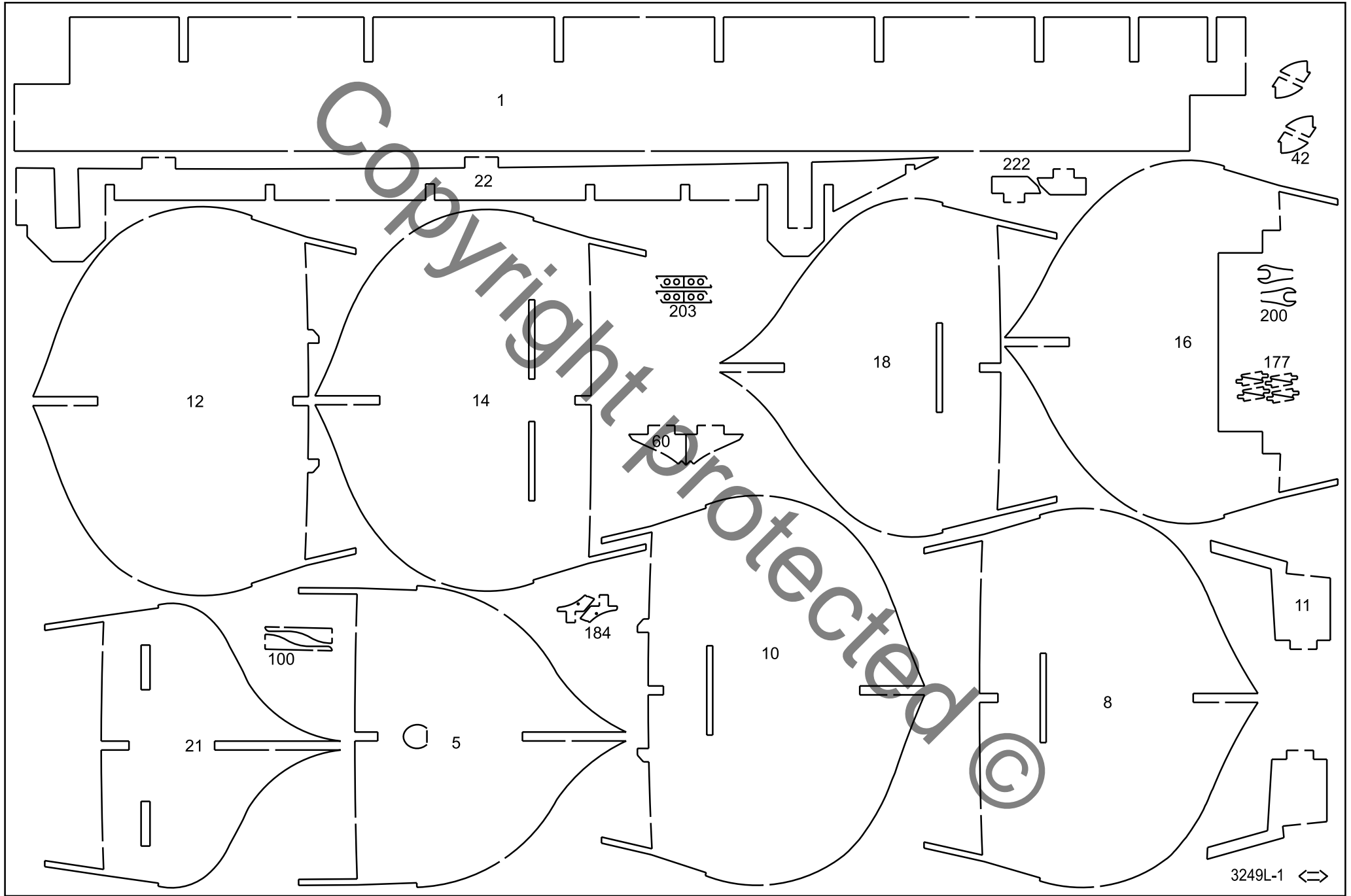
1	99	1mm x-veneér	3247L-1	Dekdoorvoer mast	Base del palo	Piede d'albero	Degrau do mastro
2	100	3mm x-veneér	3249L-1	Halter	Consola	Consolle	Suporte
1	101	2mm x-veneér	3248L-1	Voetstuk	Base	Base	Trava do pé do mastro
1	102	1mm x-veneér	3247L-1	Voetstuk	Base	Base	Trava do pé do mastro
1	103	1mm x-veneér	3247L-1	Roosterwerk	Emparillado	Piattaforma di poppa	Grade
1	104	1mm x-veneér	3247L-1	Bovenlicht	Lumbrera	Osteriggio	Clarabóia
2	105	4mm x-veneér	3253L	Bovenlicht	Lumbrera	Osteriggio	Clarabóia
1	106	1mm x-veneér	3247L-1	Bovenlicht	Lumbrera	Osteriggio	Clarabóia
6	108	1mm x-veneér	3247L-1	Bovenlicht	Lumbrera	Osteriggio	Clarabóia
1	109	2mm x-veneér	3248L-1	Bovenlicht	Lumbrera	Osteriggio	Clarabóia
1	111	2mm x-veneér	3248L-1	Voetstuk	Base	Base	Trava do pé do mastro
64	112	2mm x-veneér	3248L-1	Geschutspoorten	Puertecilla de cañón	Portello di murata	Portinholas dos Canhões
1	113	1mm x-veneér	3247L-1	Roosterwerk	Emparillado	Piattaforma di poppa	Grade
1	114	2mm x-veneér	3248L-1	Nagelbank	Caballetes	Cavaletto	Assento de amarração
16	115	2mm x-veneér	3248L-1	Nagelbank	Caballetes	Cavaletto	Assento de amarração
1	116	3mm x-veneér	3249L-2	Spantdelen	Curvatón	Trave superiore	Fôrma
6	118	2mm x-veneér	3248L-1	Kikkers	Cornamusas	Gallocce	Castanha ("T" de amarra)
1	119	3mm x-veneér	3249L-2	Halter	Consola	Consolle	Suporte
1	120	2mm x-veneér	3248L-1	Nagelbank	Caballetes	Cavaletto	Assento de amarração
2	121	2mm x-veneér	3248L-1	Rusten	Cadenote	Asse di catene	Correntes do Mastro Principal
2	122	2mm x-veneér	3248L-1	Rusten	Cadenote	Asse di catene	Correntes do Mastro Principal
2	123	2mm x-veneér	3248L-1	Rusten	Cadenote	Asse di catene	Correntes do Mastro Principal
1	124	3mm x-veneér	3249L-2	Galerie	Galeria	Galleria	Galeria
14	125	1mm x-veneér	3247L-1	Ladder	Escalera	Scaletta	Escada
1	126	1mm x-veneér	3247L-1	Dekdoorvoer mast	Base del palo	Piede d'albero	Degrau do mastro
1	127	1mm x-veneér	3247L-1	Dekdoorvoer mast	Base del palo	Piede d'albero	Degrau do mastro
2	128	2mm x-veneér	3248L-1	Reling	Borda	Parapetto	Amurada
2	129	2mm x-veneér	3248L-1	Reling	Borda	Parapetto	Amurada
2	130	2mm x-veneér	3248L-1	Vulstukken	Trozo de ayuda	Pezzo ausiliario	Peças auxiliares
2	131	3mm x-veneér	3249L-2	Davit	Pescante	Buttafuori	Serviola
1	132	1mm x-veneér	3247L-1	Wangen	Verga	Coffa	Topo
1	133	1mm x-veneér	3247L-1	Wangen	Verga	Coffa	Topo
1	134	1mm x-veneér	3247L-1	Wangen	Verga	Coffa	Topo
2	135	2mm x-veneér	3248L-1	Wangen	Verga	Coffa	Topo

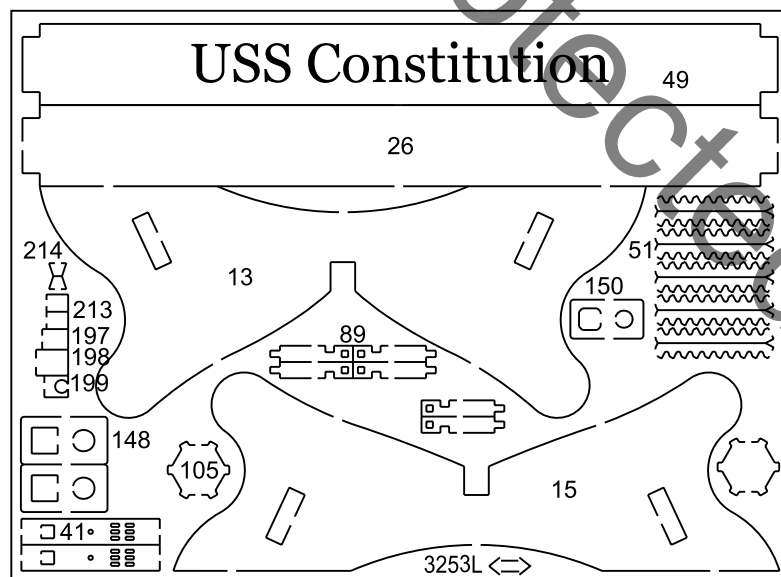
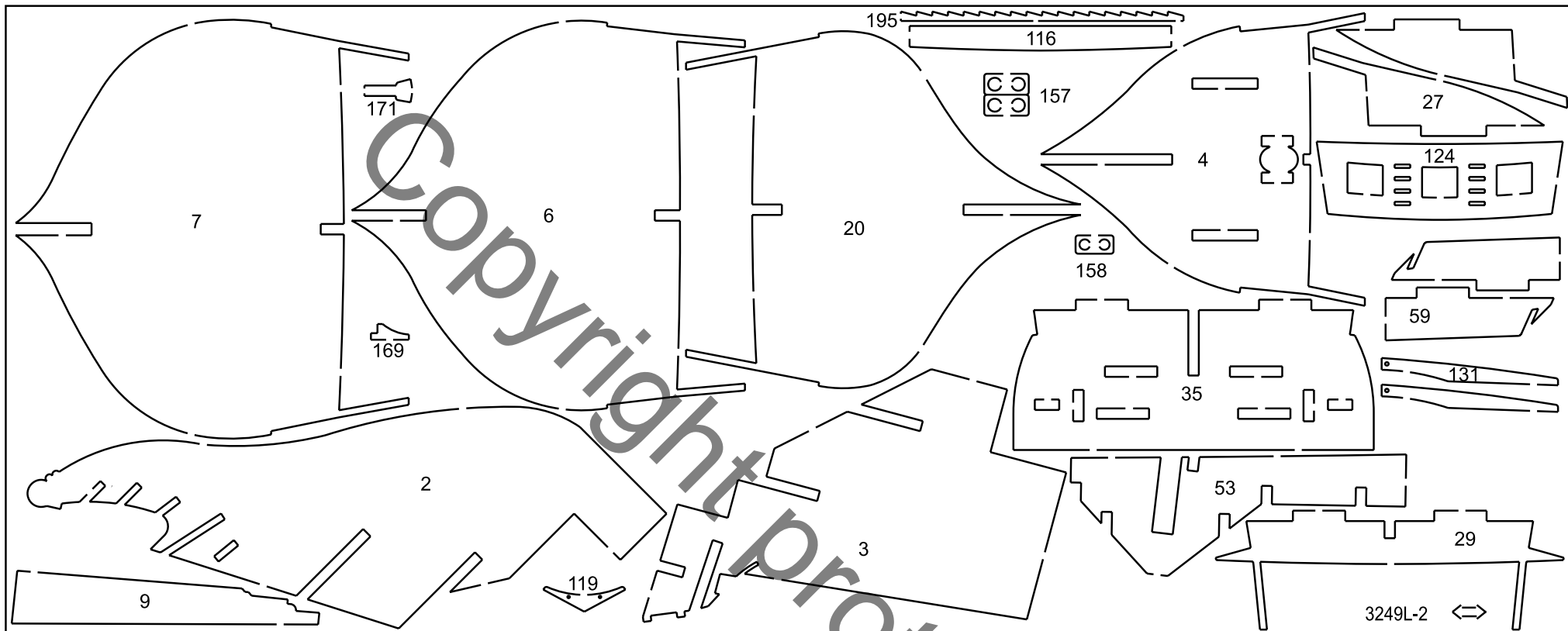
2	136	2mm x-veneér	3248L-1	Wangen	Verga	Coffa	Topo
2	137	2mm x-veneér	3248L-1	Wangen	Verga	Coffa	Topo
2	138	2mm x-veneér	3248L-1	Wangen	Verga	Coffa	Topo
2	139	2mm x-veneér	3248L-1	Wangen	Verga	Coffa	Topo
2	140	2mm x-veneér	3248L-1	Wangen	Verga	Coffa	Topo
1	141	1mm x-veneér	3247L-1	Wangen	Verga	Coffa	Topo
1	142	2mm x-veneér	3248L-1	Wangen	Verga	Coffa	Topo
1	143	1mm x-veneér	3247L-1	Wangen	Verga	Coffa	Topo
1	144	2mm x-veneér	3248L-1	Wangen	Verga	Coffa	Topo
1	145	1mm x-veneér	3247L-1	Wangen	Verga	Coffa	Topo
1	146	2mm x-veneér	3248L-1	Wangen	Verga	Coffa	Topo
4	147	2mm x-veneér	3248L-1	Wangen	Verga	Coffa	Topo
2	148	4mm x-veneér	3253L	Mastbeslag	Herrajes de palo	Accessori albero	Braçadeira do mastro
2	149	2mm x-veneér	3248L-1	Wangen	Verga	Coffa	Topo
1	150	4mm x-veneér	3253L	Mastbeslag	Herrajes de palo	Accessori albero	Braçadeira do mastro
2	151	2mm x-veneér	3248L-1	Wangen	Verga	Coffa	Topo
1	155	2mm x-veneér	3248L-1	Wangen	Verga	Coffa	Topo
2	157	3mm x-veneér	3249L-2	Mastbeslag	Herrajes de palo	Accessori albero	Braçadeira do mastro
1	158	3mm x-veneér	3249L-2	Mastbeslag	Herrajes de palo	Accessori albero	Braçadeira do mastro
4	159	2mm x-veneér	3248L-1	Mastbeslag	Herrajes de palo	Accessori albero	Braçadeira do mastro
2	160	2mm x-veneér	3248L-1	Mastbeslag	Herrajes de palo	Accessori albero	Braçadeira do mastro
1	161	2mm x-veneér	3248L-1	De boegspriet	Para bauprés	Per bompresso	Para o Gurupés
1	162	1mm x-veneér	3247L-1	Boden-plaat	Placa de fondo	Base per bitta	Caixa da bateria
2	163	2mm x-veneér	3248L-1	Vulstukken	Trozo de ayuda	Pezzo ausiliario	Peças auxiliares
2	164	2mm x-veneér	3248L-1	Reling	Borda	Parapetto	Amurada
2	165	2mm x-veneér	3248L-1	Reling	Borda	Parapetto	Amurada
1	166	2mm x-veneér	3248L-1	De boegspriet	Para bauprés	Per bompresso	Para o Gurupés
1	167	2mm x-veneér	3248L-1	De boegspriet	Para bauprés	Per bompresso	Para o Gurupés
2	168	2mm x-veneér	3248L-1	De boegspriet	Para bauprés	Per bompresso	Para o Gurupés
1	169	3mm x-veneér	3249L-2	De boegspriet	Para bauprés	Per bompresso	Para o Gurupés
2	170	2mm x-veneér	3248L-1	Reling	Borda	Parapetto	Amurada
1	171	3mm x-veneér	3249L-2	De boegspriet	Para bauprés	Per bompresso	Para o Gurupés
4	172	2mm x-veneér	3248L-1	Knie	Rodilla	Ginocchio	Cotovelo
2	175	2mm x-veneér	3248L-1	Geschutspoorten	Puertecilla de cañón	Portello di murata	Portinholas dos Canhões

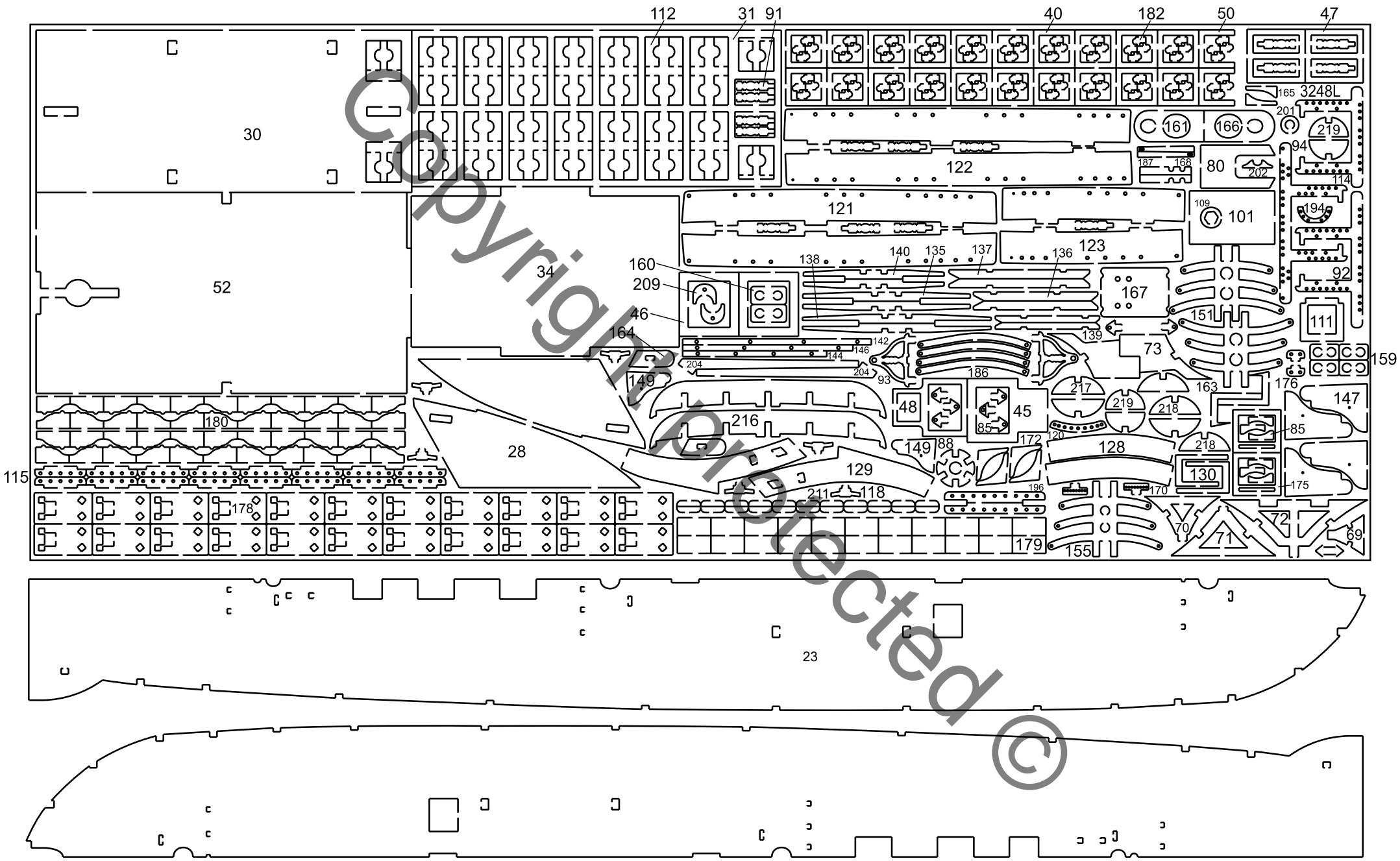
2	176	2mm x-veneér	3248L-1	Nagelbank	Caballetes	Cavaletto	Assento de amarração
8	177	3mm x-veneér	3249L-1	Halter	Consola	Consolle	Suporte
22	178	2mm x-veneér	3248L-1	Kanon	Cañón	Cannone	Canhão
22	179	2mm x-veneér	3248L-1	Kanon	Cañón	Cannone	Canhão
44	180	2mm x-veneér	3248L-1	Kanon	Cañón	Cannone	Canhão
88	182	2mm x-veneér	3248L-1	Kanon	Cañón	Cannone	Canhão
2	184	3mm x-veneér	3249L-1	Halter	Consola	Consolle	Suporte
8	185	2mm x-veneér	3248L-1	Halter	Consola	Consolle	Suporte
4	186	2mm x-veneér	3248L-1	Davit	Pescante	Buttafuori	Serviola
2	187	2mm x-veneér	3248L-1	Kraan Spantdelen	Tablón de grúa	Trave della gru	Guindaste
8	192	1mm x-veneér	3247L-1	Sieraad	Adorno	Decorazioni	Adorno
1	194	2mm x-veneér	3248L-1	De boegspriet	Para bauprés	Per bompresso	Para o Gurupés
1	195	3mm x-veneér	3249L-2	De boegspriet	Para bauprés	Per bompresso	Para o Gurupés
2	196	2mm x-veneér	3248L-1	Nagelbank	Caballetes	Cavaletto	Assento de amarração
1	197	4mm x-veneér	3253L	Wangen	Verga	Coffa	Topo
1	198	4mm x-veneér	3253L	Wangen	Verga	Coffa	Topo
1	199	4mm x-veneér	3253L	Wangen	Verga	Coffa	Topo
2	200	3mm x-veneér	3249L-1	Boom vork	Boom tenedor	Boom forchetta	Garfo Boom
1	201	2mm x-veneér	3248L-1	Bomsteunen	Botavara-soporto	Supporti della boma	Estaca/suporte
1	202	2mm x-veneér	3248L-1	Bomsteunen	Botavara-soporto	Supporti della boma	Estaca/suporte
4	203	3mm x-veneér	3249L-1	Boeg hout	Botalon de madera	Bom legname	madeira Bujarrona
2	204	2mm x-veneér	3248L-1	Papegaaistok	Arbotante	Buttafuori	Pau da pôpa
2	205	1mm x-veneér	3247L-1	Raam	Ventanas	Finestrini	Janelas
1	207			Dekzeil	Tela impermeable	Tela olona	Lona do bote
8	208	1mm x-veneér	3247L-1	Reddingsboot	Bote salvavidas	Battello di salvataggio	Barco salva-vidas
2	209	2mm x-veneér	3248L-1	Jufferblokken	Virgenes	Testa di montone	Bigota
1	210	1mm x-veneér	3247L-1	Disk	Disco	Disco	Disco
22	211	2mm x-veneér	3248L-1	Ladder	Escalera	Scaletta	Escada
2	212	1mm x-veneér	3247L-1	Nachthuis	Casa nocturna	Bussola	Suporte da bússola
2	213	4mm x-veneér	3253L	Nachthuis	Casa nocturna	Bussola	Suporte da bússola
2	214	4mm x-veneér	3253L	Nachthuis	Casa nocturna	Bussola	Suporte da bússola
2	215	1mm x-veneér	3247L-1	Nachthuis	Casa nocturna	Bussola	Suporte da bússola
2	216	2mm x-veneér	3248L-1	Reddingsboot	Bote salvavidas	Battello di salvataggio	Barco salva-vidas
2	217	2mm x-veneér	3248L-1	Reddingsboot	Bote salvavidas	Battello di salvataggio	Barco salva-vidas

4	218	2mm x-veneér	3248L-1	Reddingsboot	Bote salvavidas	Battello di salvataggio	Barco salva-vidas
4	219	2mm x-veneér	3248L-1	Reddingsboot	Bote salvavidas	Battello di salvataggio	Barco salva-vidas
2	220	1mm x-veneér	3247L-1	Reddingsboot	Bote salvavidas	Battello di salvataggio	Barco salva-vidas
1	221	1mm x-veneér	3247L-1	Bovenlicht	Lumbrera	Osteriggio	Clarabóia
2	222	3mm x-veneér	3249L-1	Vulstukken	Trozo de ayuda	Pezzo ausiliario	Peças auxiliares
1	223		Copper	Band	cinta	Nastro	Fita
2	224			Balsa	Balsa	Balsa	Balsa
5		ø3x120mm	RR2, RR6, MS14, BM2	Rondhout	Barra reronda	Tondino (listello)	Bastão cilíndrico
6		ø3x155mm	RR5, RR8, MS15, MS16, BM1	Rondhout	Barra reronda	Tondino (listello)	Bastão cilíndrico
5		ø3x180mm	RR1, RR9, RR10, MS3, MS7, MS11	Rondhout	Barra reronda	Tondino (listello)	Bastão cilíndrico
2		ø4x100mm	MS6, MS10	Rondhout	Barra reronda	Tondino (listello)	Bastão cilíndrico
1		ø4x180mm	MS13	Rondhout	Barra reronda	Tondino (listello)	Bastão cilíndrico
3		ø4x225mm	RR4,RR7	Rondhout	Barra reronda	Tondino (listello)	Bastão cilíndrico
1		ø5x160mm	MS2	Rondhout	Barra reronda	Tondino (listello)	Bastão cilíndrico
1		ø5x365mm	MS5, MS9	Rondhout	Barra reronda	Tondino (listello)	Bastão cilíndrico
1		ø6x220mm	MS12	Rondhout	Barra reronda	Tondino (listello)	Bastão cilíndrico
2		ø6x300mm	RR3	Rondhout	Barra reronda	Tondino (listello)	Bastão cilíndrico
2		ø8x230mm	MS1, MS4	Rondhout	Barra reronda	Tondino (listello)	Bastão cilíndrico
1		ø8x260mm	MS8	Rondhout	Barra reronda	Tondino (listello)	Bastão cilíndrico
2		1,5x1,5x450mm	Pine	Strip	Listón	Listello	Tira
1		0,7x3x275mm	Annegre	Strip	Listón	Listello	Tira
1		0,7x2x250mm	Annegre	Strip	Listón	Listello	Tira
26		0,7x4x550mm	Annegre	Strip	Listón	Listello	Tira
1		0,7x5x350mm	Annegre	Strip	Listón	Listello	Tira
1		2x2x350mm	Basswood	Strip	Listón	Listello	Tira
60		2x5x650mm	Basswood	Strip	Listón	Listello	Tira
2		2x7x550mm	Basswood	Strip	Listón	Listello	Tira
1			TR 181	Transfer	Transfer	Decalcomanie	Transfers
1			FL 151	Vlag	Bandera	Bandiere	Bandeira
1		A4		Bouwbeschrijving	Instrucciones de construccion	Instruzioni di montaggio	Manual de instrucões
1			50-50102	Tekening	Ilustración	Piani di costruzione	Planta principal
1		A3		Mast Tekeningen	Mástil dibujos	Mast Disegni	Mastro Desenhos
1				Net/railing	Red/pasamanos	Rete/parapetto	Rede/amurada
1			Acetat	Raam	Ventanas	Finestrini	Janelas

1	F22b	ø0,5x1250mm	Copper	Koperdraad	Alambre de cabre	Filo in rame	Fio de cobre
1	F39	ø1x250mm	Brass	Messingdraad	Hilo de latón	Filo in ottone	Tubo do guincho
47	F54	8mm	Brass	Korvijnnagel	Cabillas	Ribattino	Pino de amarracão
1	F70	15m		Takelgaren	Hilo de oparejo	Filo per manovre	Linha de cordame
1	F71	10m		Takelgaren	Hilo de oparejo	Filo per manovre	Linha de cordame
1	F71	50m		Takelgaren	Hilo de oparejo	Filo per manovre	Linha de cordame
1	F72	15m		Takelgaren	Hilo de oparejo	Filo per manovre	Linha de cordame
32	F81-1	ø4,5x11,5mm	Brass	Kanon	Cañon	Cannone	Canhão
4	F89	51mm	Plastic	Anker	Ancla	Ancora	Âncora
2	F230	ø0,8x7mm	Brass	Spijkertjes	Clavos	Chiodi	Pino
6	F348	9mm	Plastic	Kikkers	Cornamusas	Gallocce	Castanha ("T" de amarra)
1	F409-100	ø1,5x100mm	Brass	Messingdraad	Hilo de latón	Filo in ottone	Tubo do guincho
22	F490-2	ø6x22mm	Brass	Kanon	Cañon	Cannone	Canhão
10	F663	ø0,8x250mm	Brass	Messingdraad	Hilo de latón	Filo in ottone	Tubo do guincho
111	F664	11mm	Copper	Oogbauten	Pernos de cáncamo	Bullone ad occhio	Ferrolho
4	F695	ø5mm	Wood	Jufferblokken	Virgenes	Testa di montone	Bigota
3	F697	5mm	Wood	Enkel, blok	Polea, simple	Blocchi (semplici)	Blocos Simples
3	F743	9mm	Brass	Oogbauten	Pernos de cáncamo	Bullone ad occhio	Ferrolho
36	F767	4x2x2,5mm	Wood	Blok	Polea	Blocchi	Blocos
98	F821	ø3,5mm	Wood	Jufferblokken	Virgenes	Testa di montone	Bigota
100	F822	ø2,5mm	Wood	Jufferblokken	Virgenes	Testa di montone	Bigota
2	F920	21mm	Brass	Stuurwiel	Volante	Ruota del timone	Volante do timão
1	F923	Ø4x2mm	Brass	Ring	Argolla	Anello	Anel
1	F924	Ø5x2mm	Brass	Ring	Argolla	Anello	Anel
1	F943	ø7x45mm	Brass	Buizen	Tubo	Tubi	Tubo







Symboler ○ = Rigningsnummer
▽ = Farvenummer

Symboles ○ = Greement no.
▽ = Couleur no.

Segno ○ = Attrezzatura N°
▽ = Colore N°

Symbols ○ = Rigging No.
▽ = Colour No.

Symbolen ○ = Tuigage Nr.
▽ = Kleur Nr.

Simbolos ○ = Cordame n°
▽ = Cõr n°

Zeichen ○ = Takel Nr.
▽ = Farben Nr.

Símbolo ○ = Oparejo Nr.
▽ = Color Nr.

Til denne model er mahogni bejdse og farver med følgende numre nødvendige:
For this model is mahogany stain and colours with the following numbers should be used:
Für dieses Modell sind Mahagoni Beize und Farben mit den folgenden Nummern notwendig:
Pour ce modèle, le mordant et les couleurs avec les numéros suivants doivent être employées:
Voor dit model zijn kleuren met de volgende nummers nodig:
Para est modelo se necesitan mordiente et colores con los siguientes números:
Per questo modello occorrono inchiostro tinggiatore "mogano" e colori con questi numeri:
Pinte o modelo com tintura cõr Mogno e as cõres sugeridas da Billing Boats:

Billing 1 = White
Billing 5 = Tan
Billing 9 = Bright Red
Billing 11 = Black
Billing 16 = Gold
Billing 18 = Mediterranean Blue
Billing 23 = Copper
Billing 33 = Matt Mid Green
Billing 36 = Bejdse/Stain/Beize/Mordant/Beize/Mordient

Fig. 1

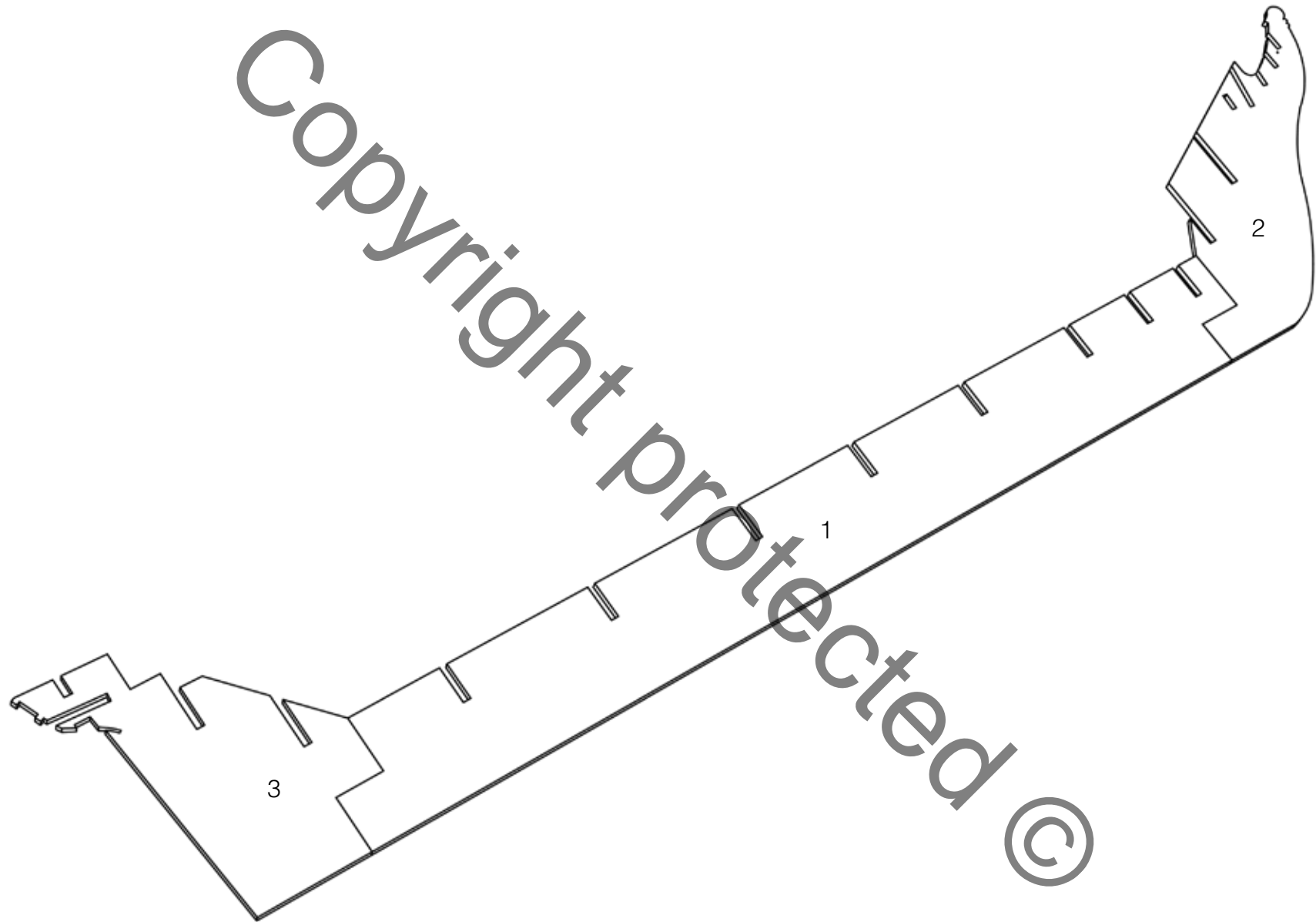
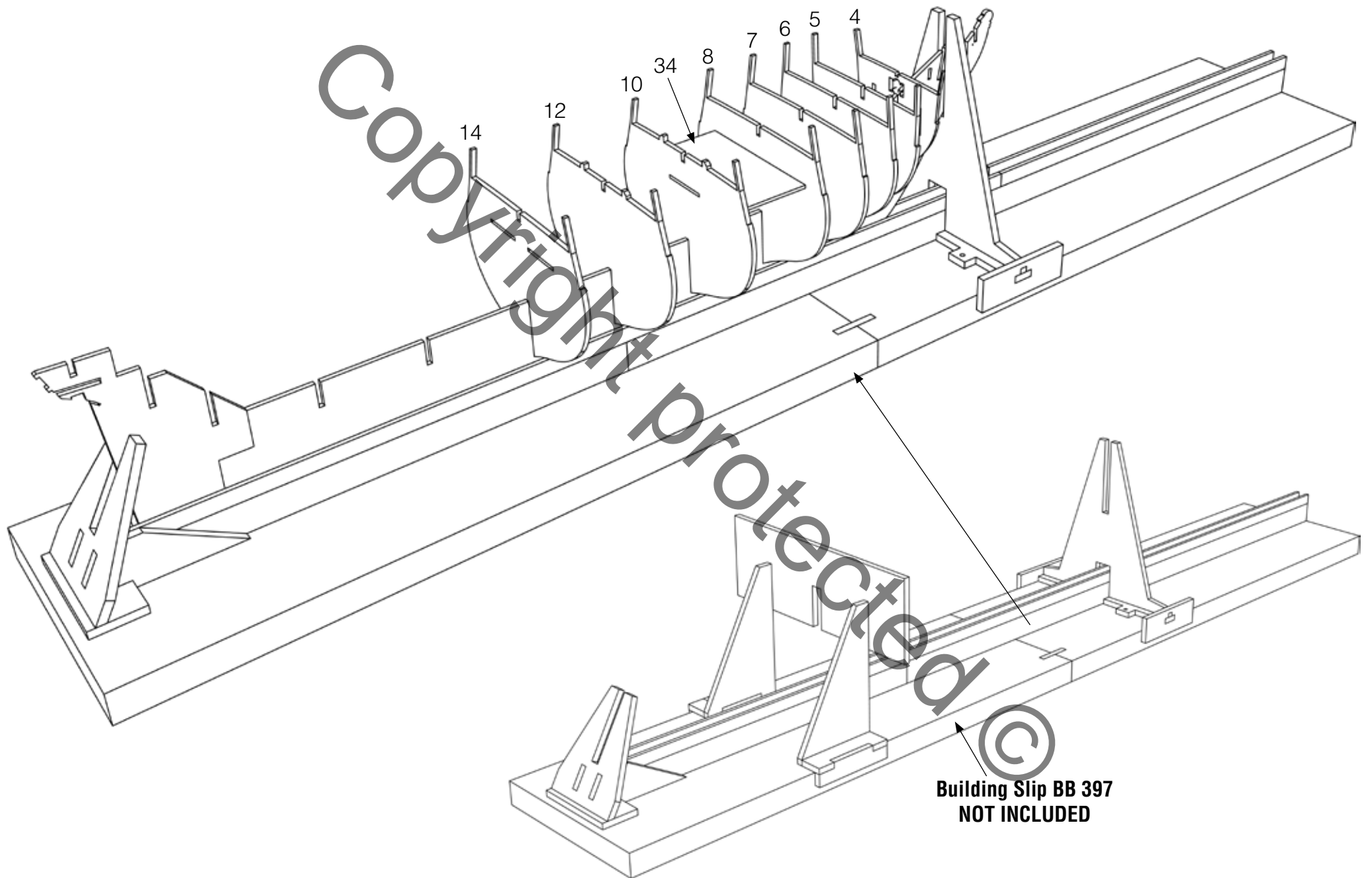


Fig. 2



©
Building Slip BB 397
NOT INCLUDED

Fig. 4

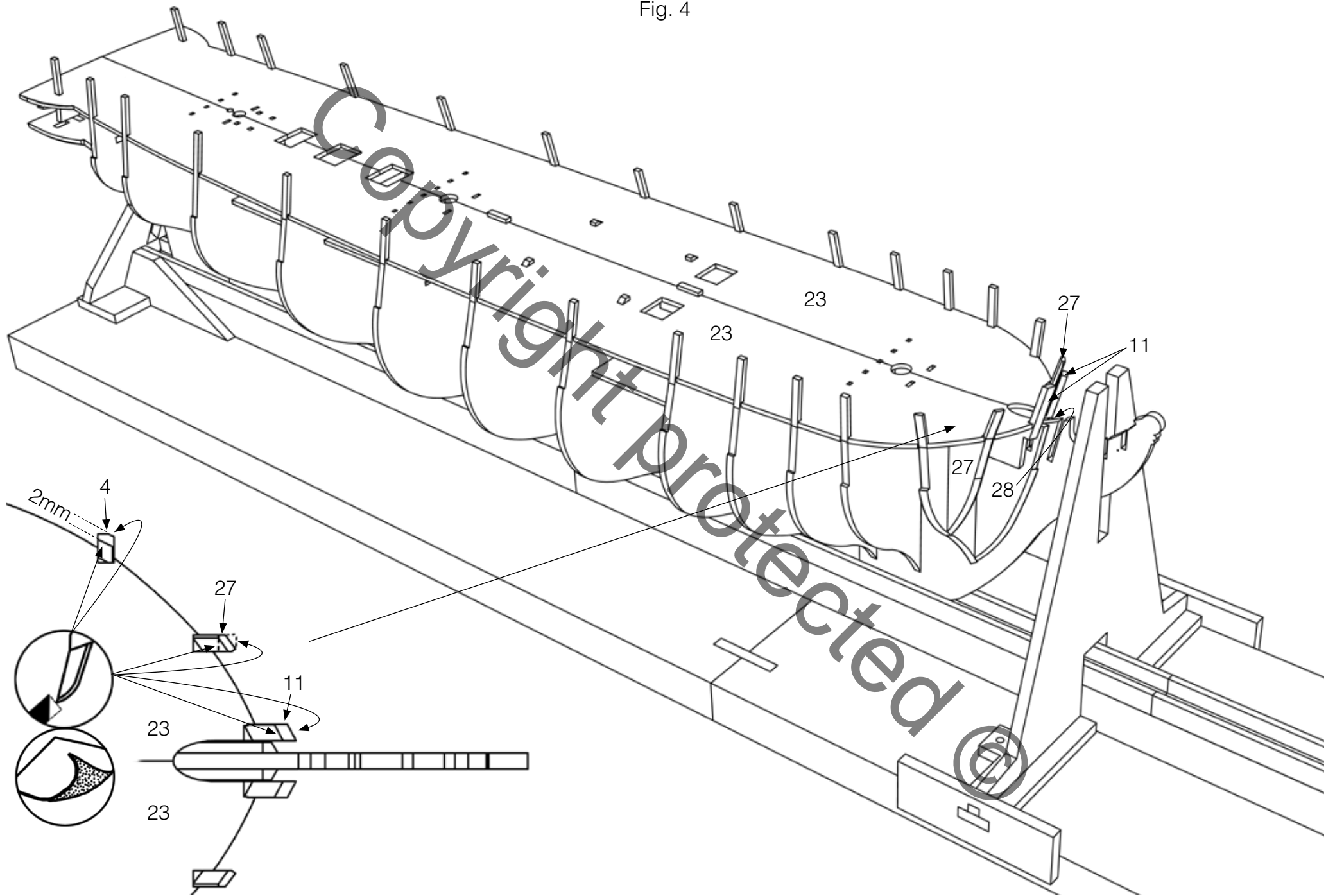


Fig. 5

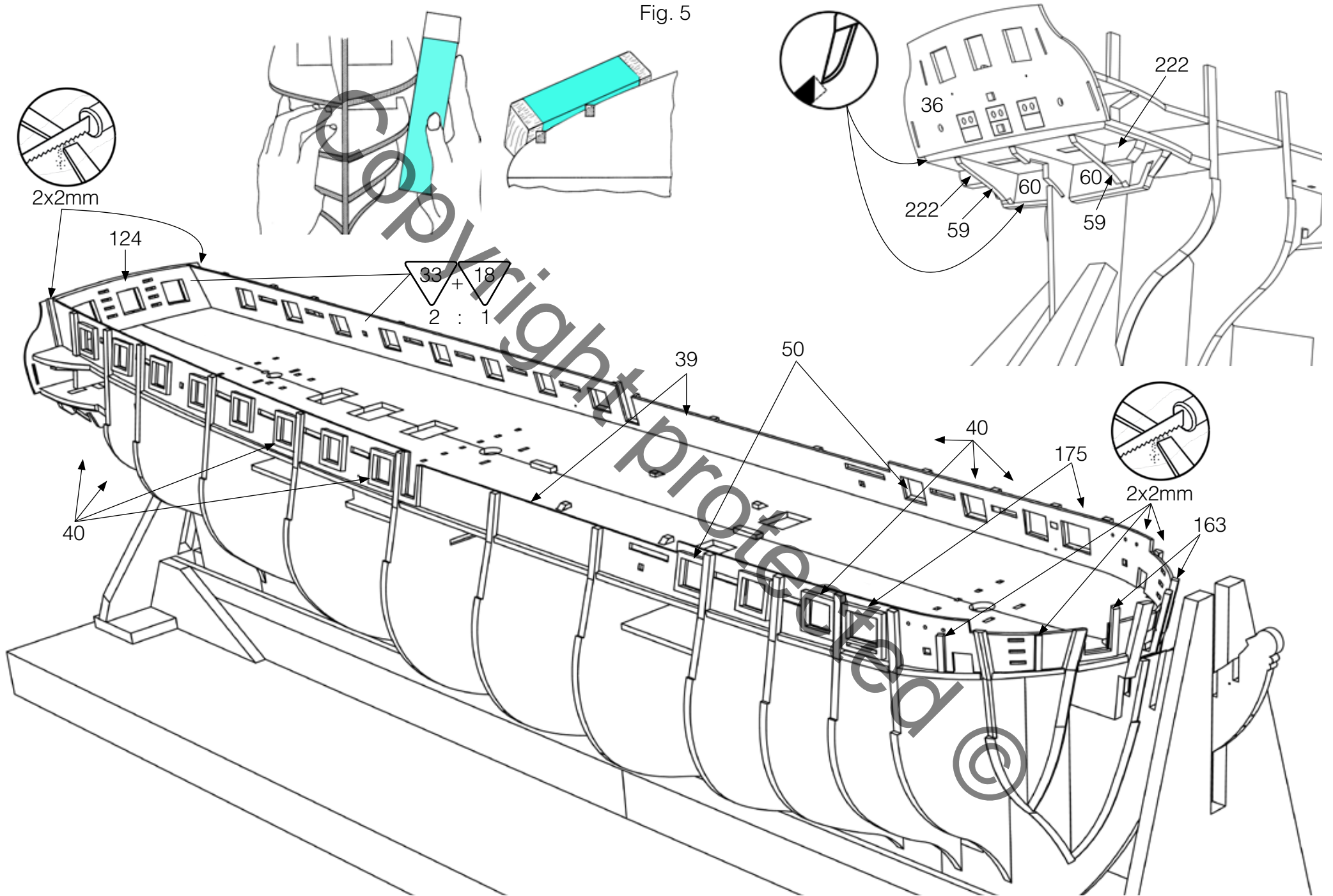


Fig. 6

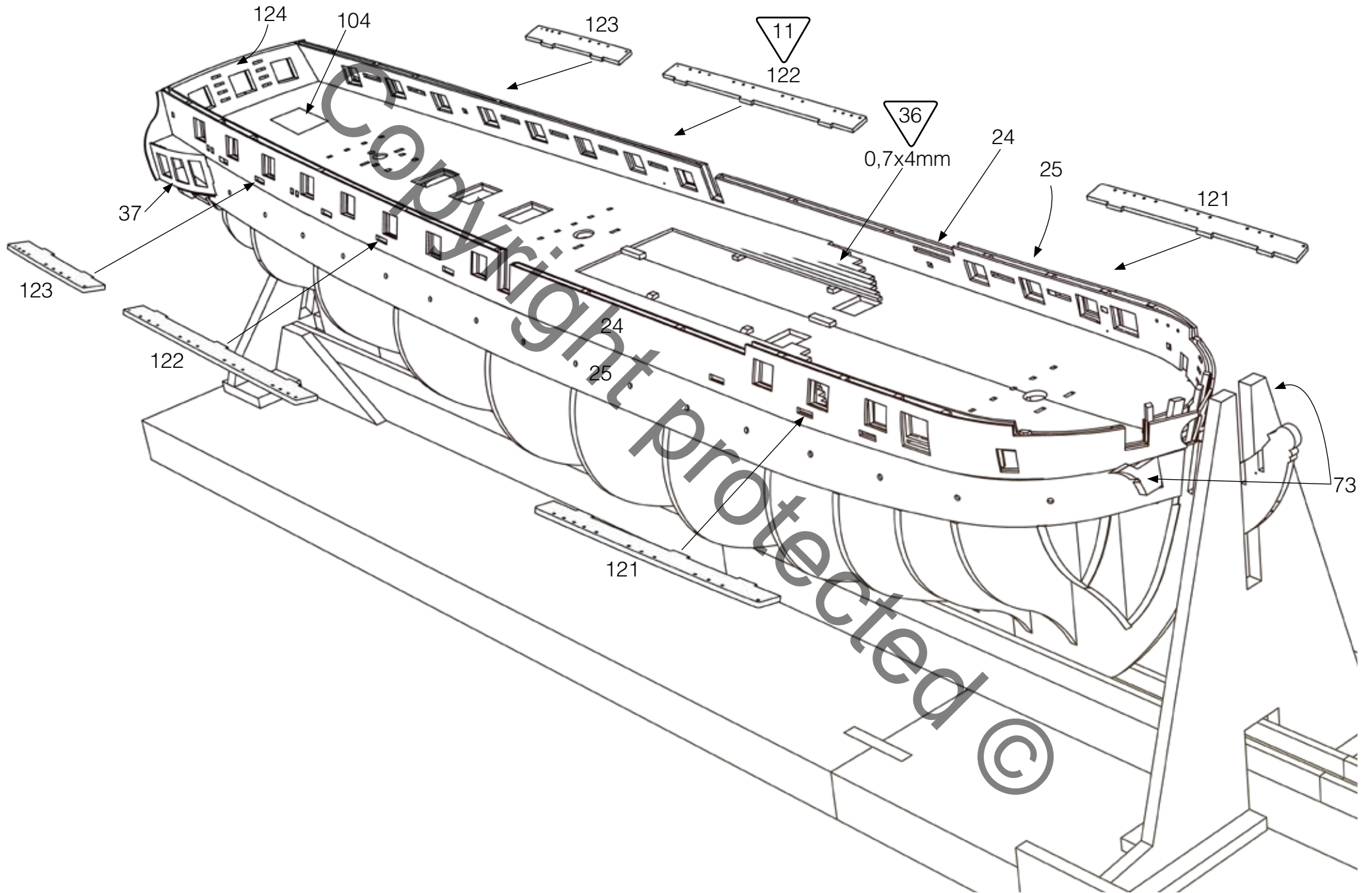


Fig. 7

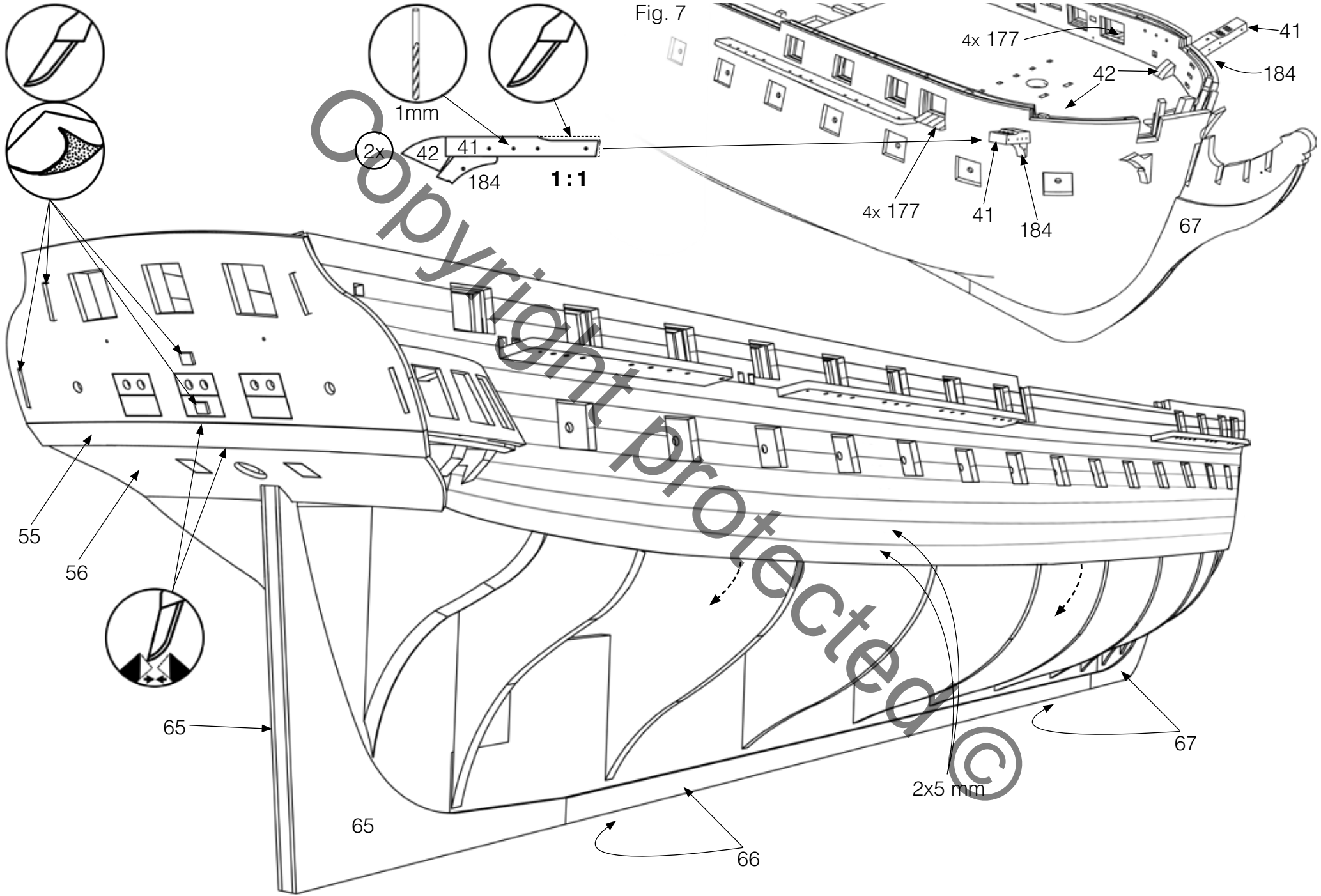


Fig. 8

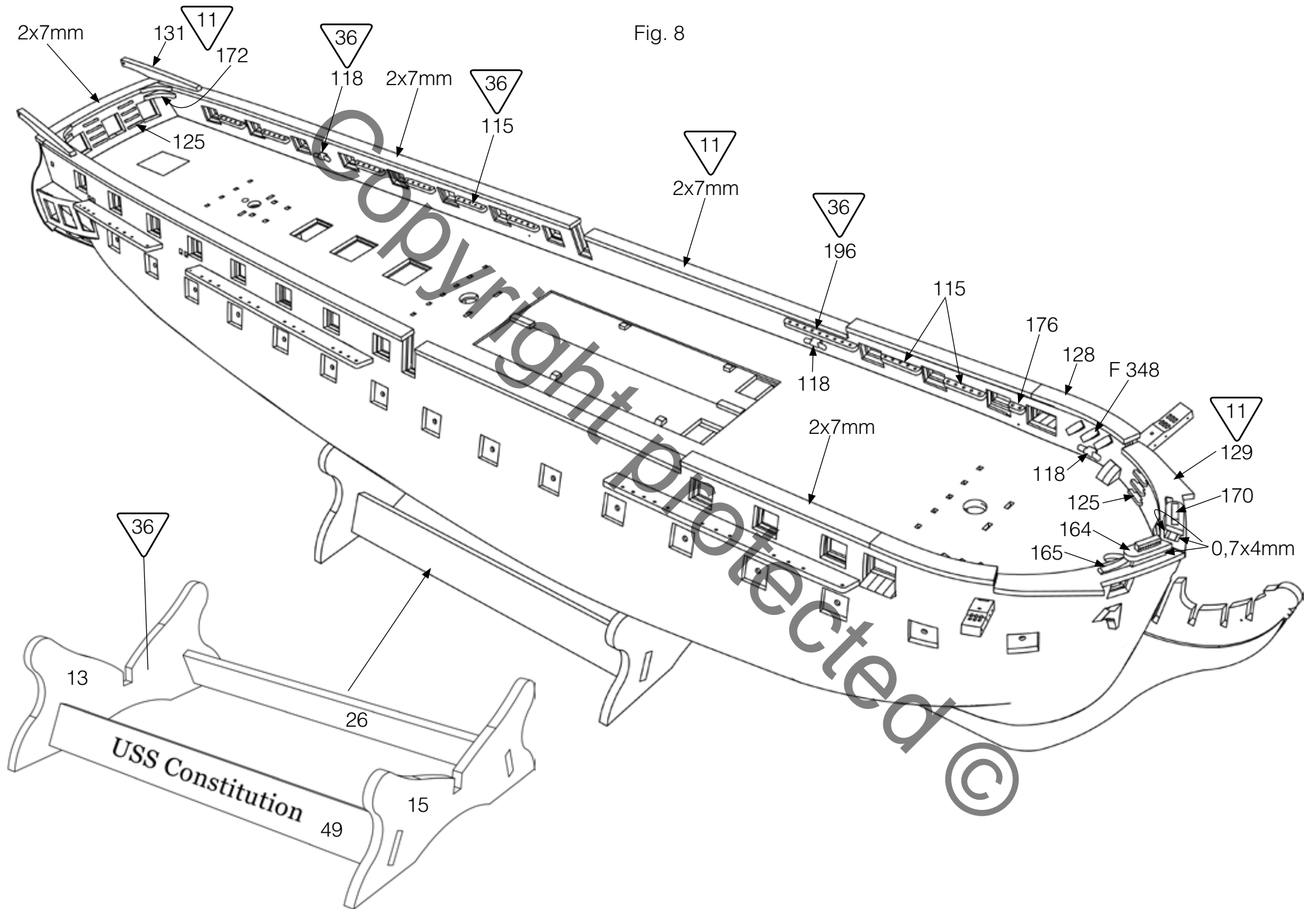


Fig. 9

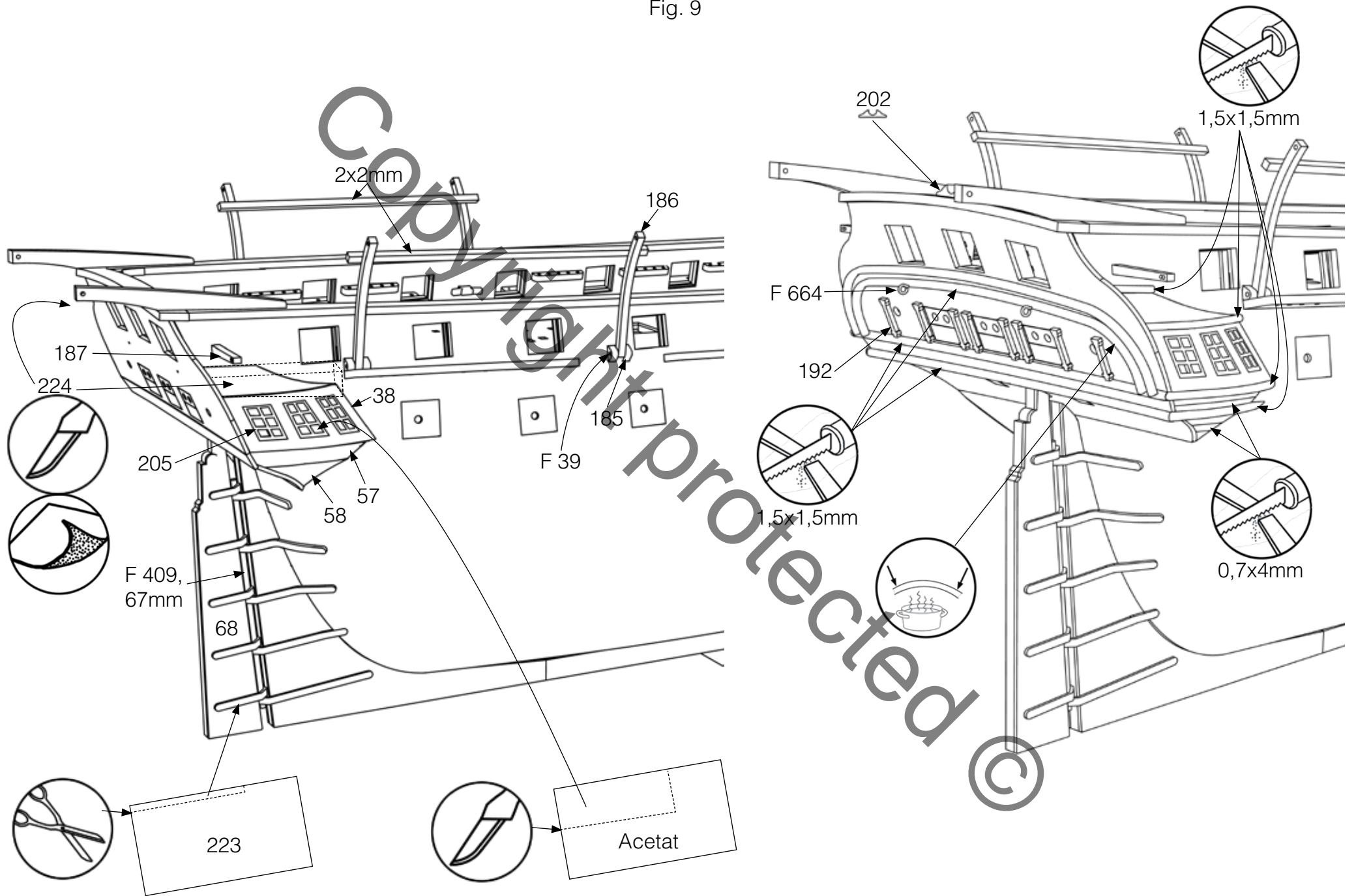


Fig. 10

1 Bowsprit

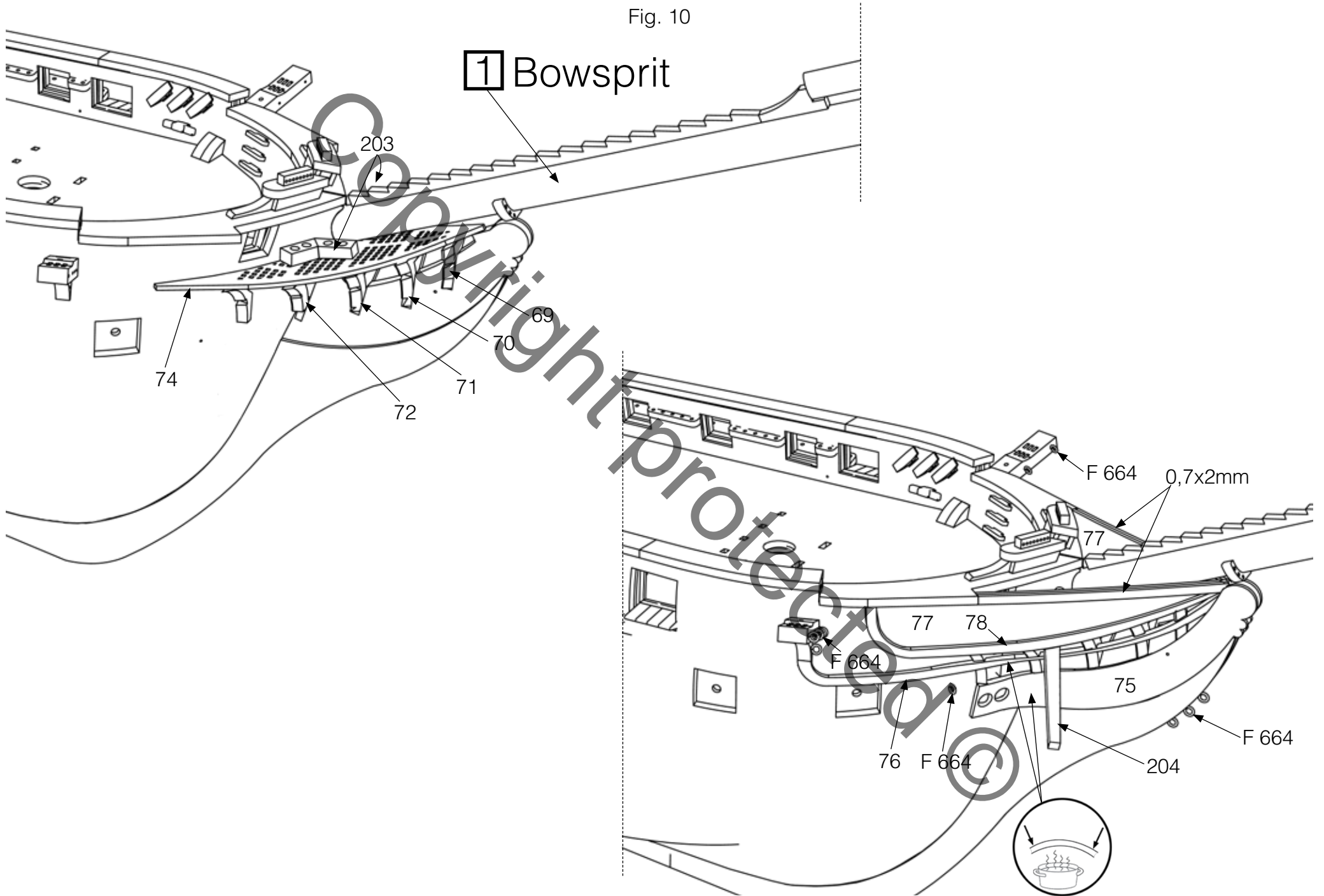
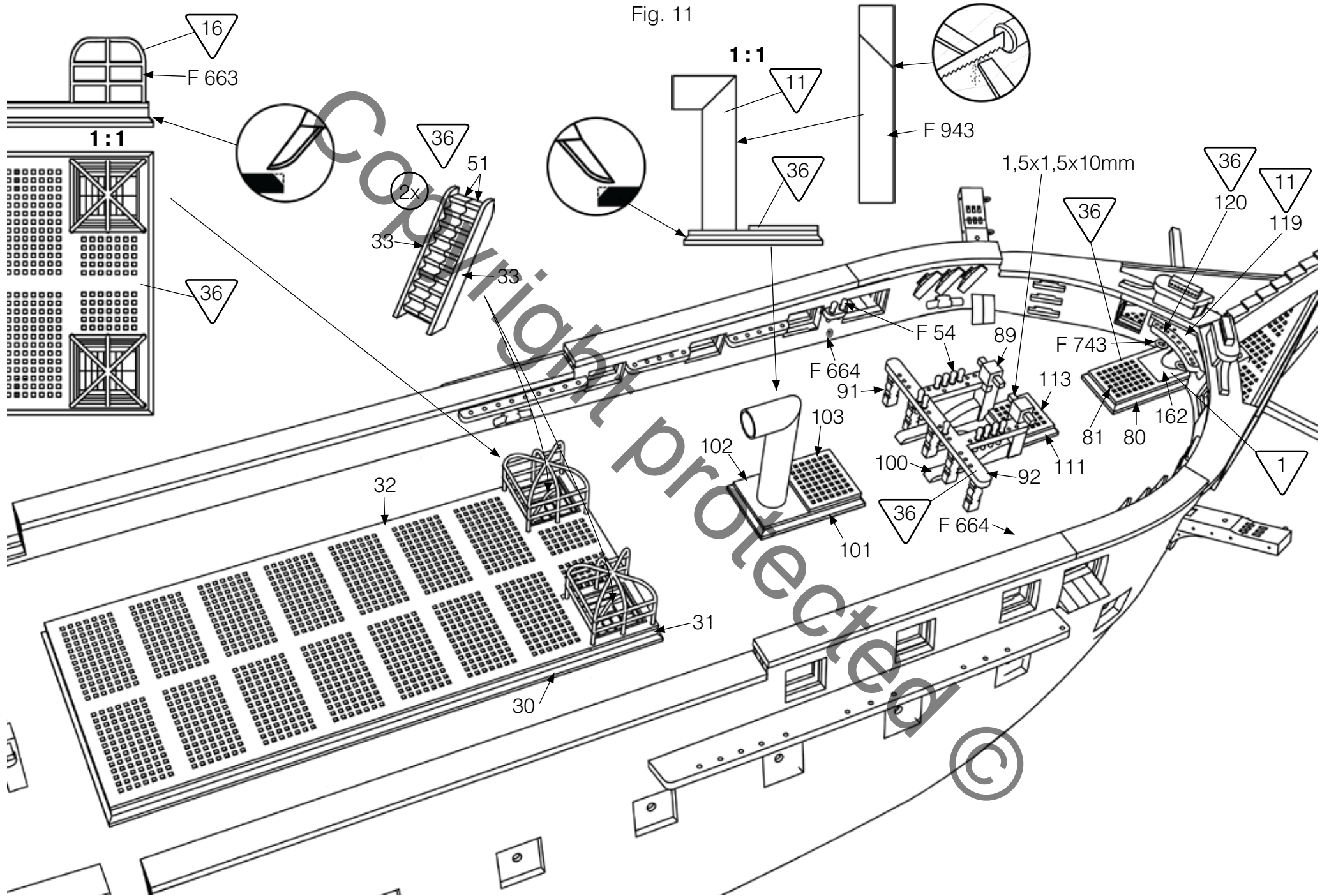


Fig. 11



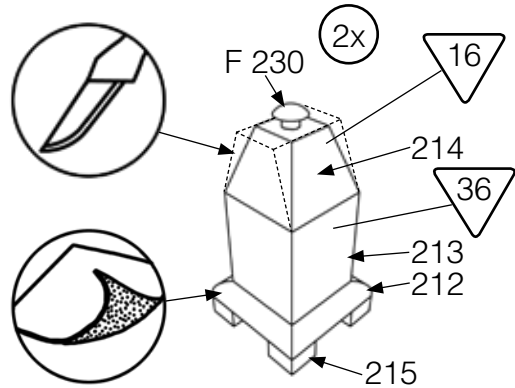
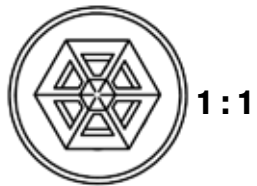
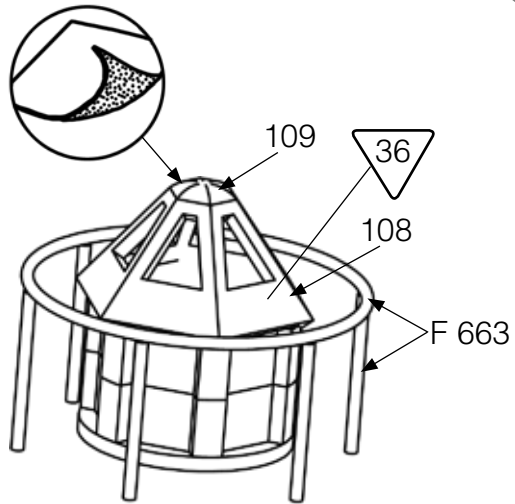
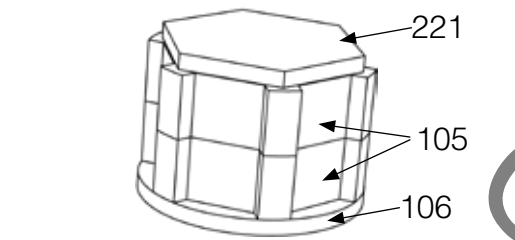
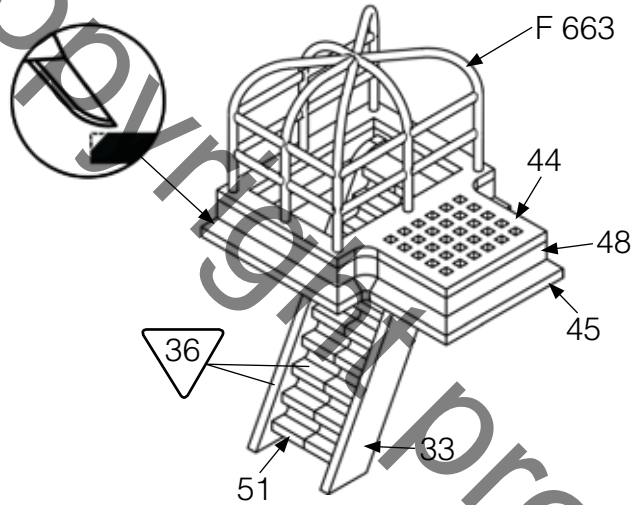
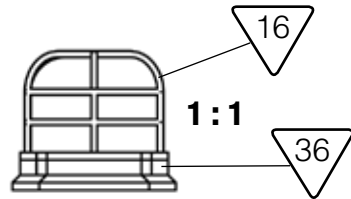


Fig. 12



(2x)

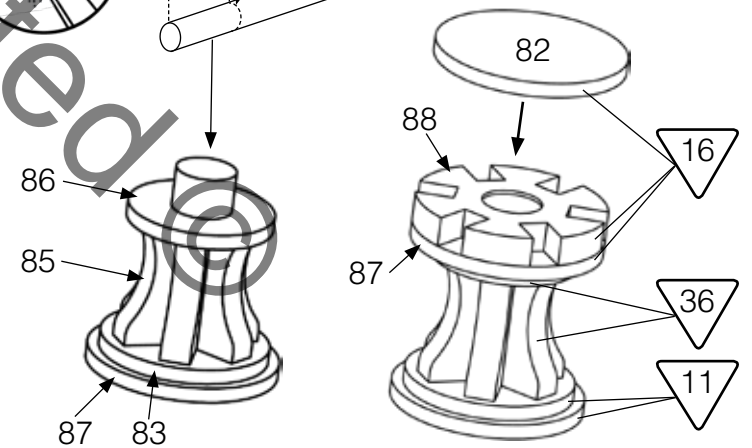
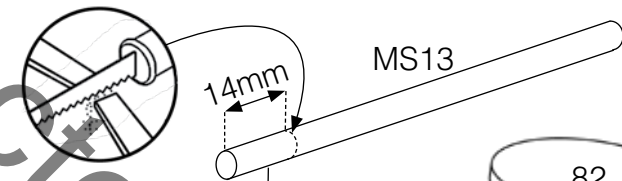
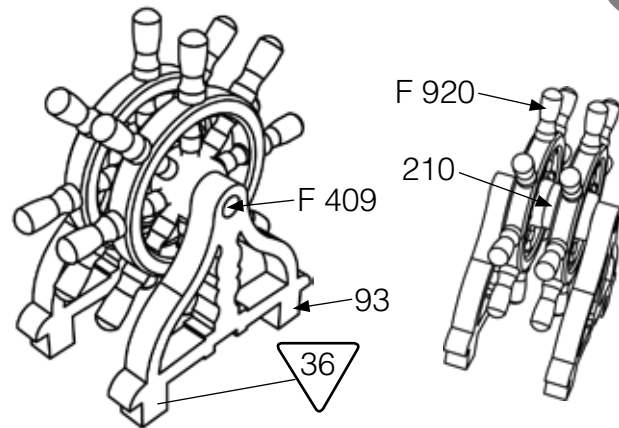
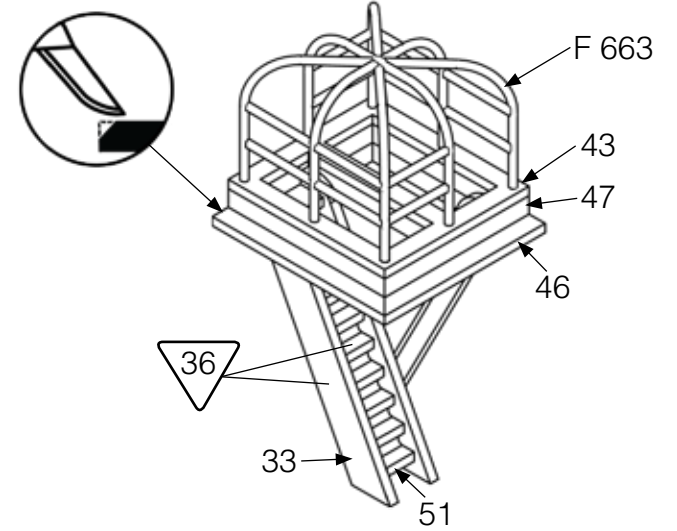
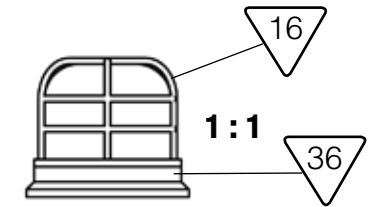


Fig. 13

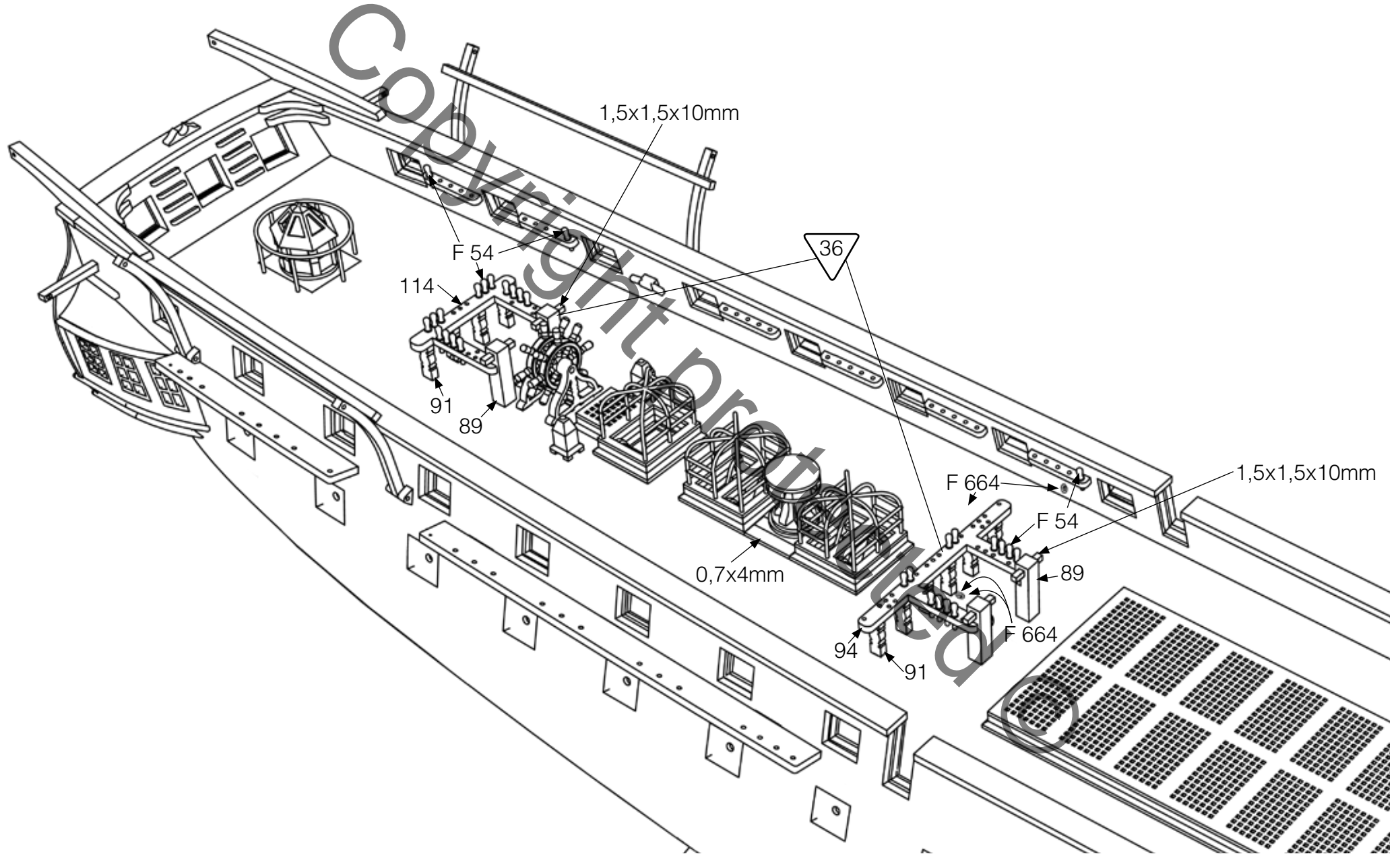


Fig. 14

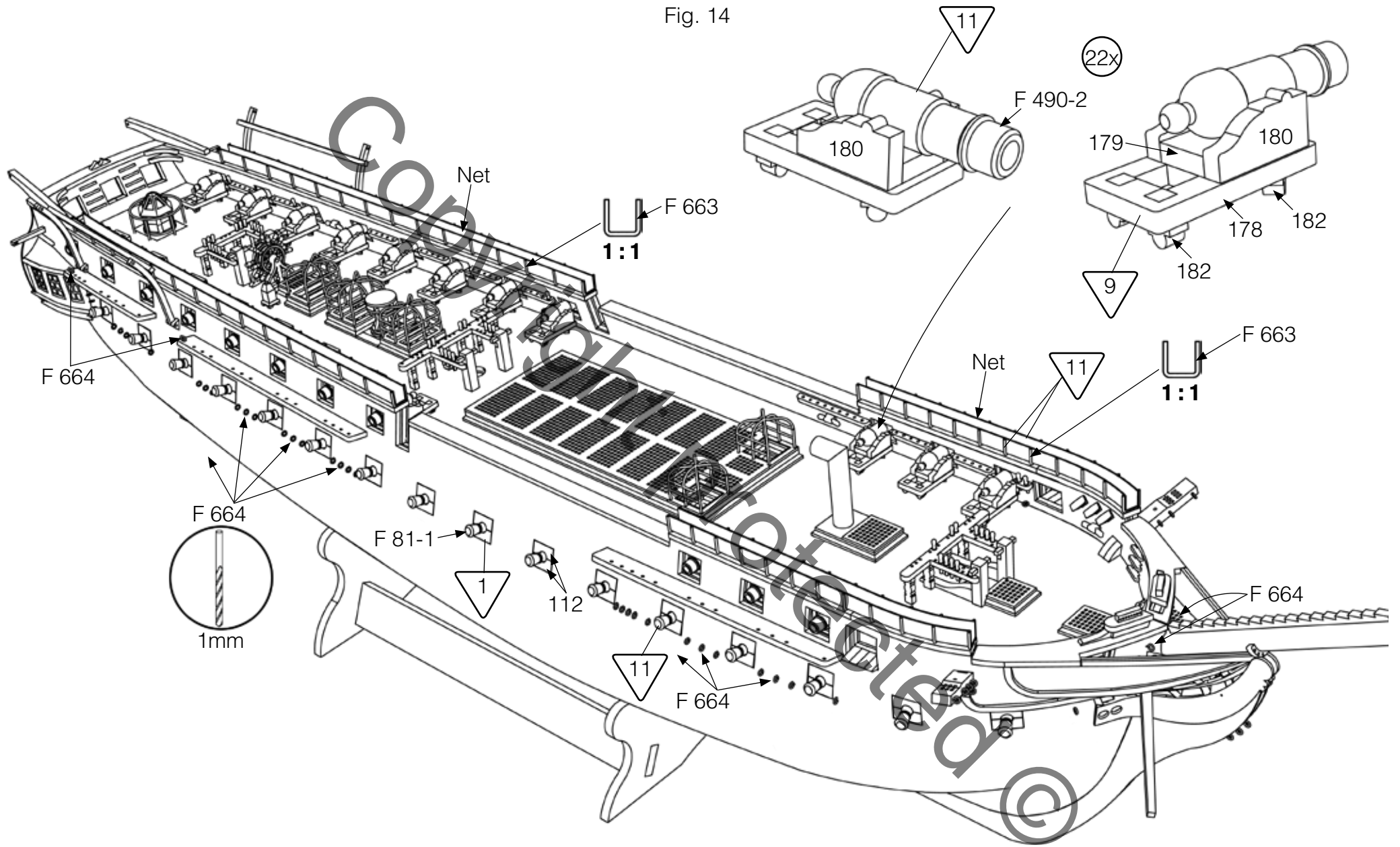
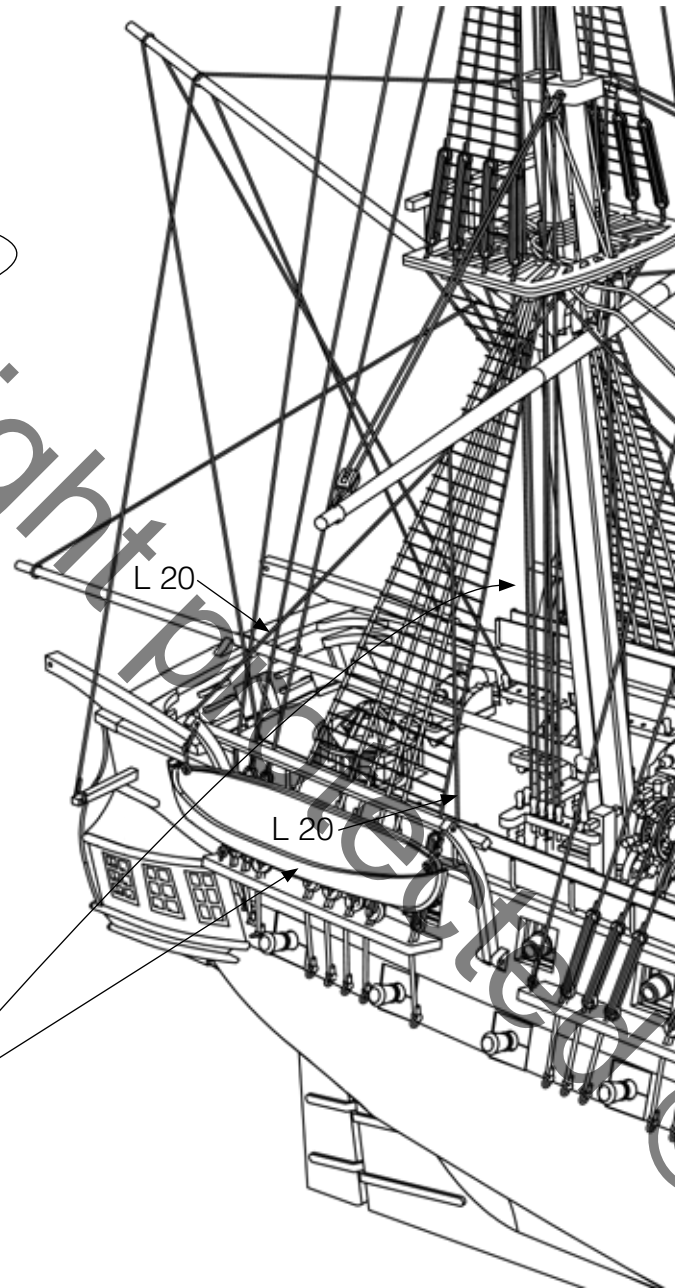
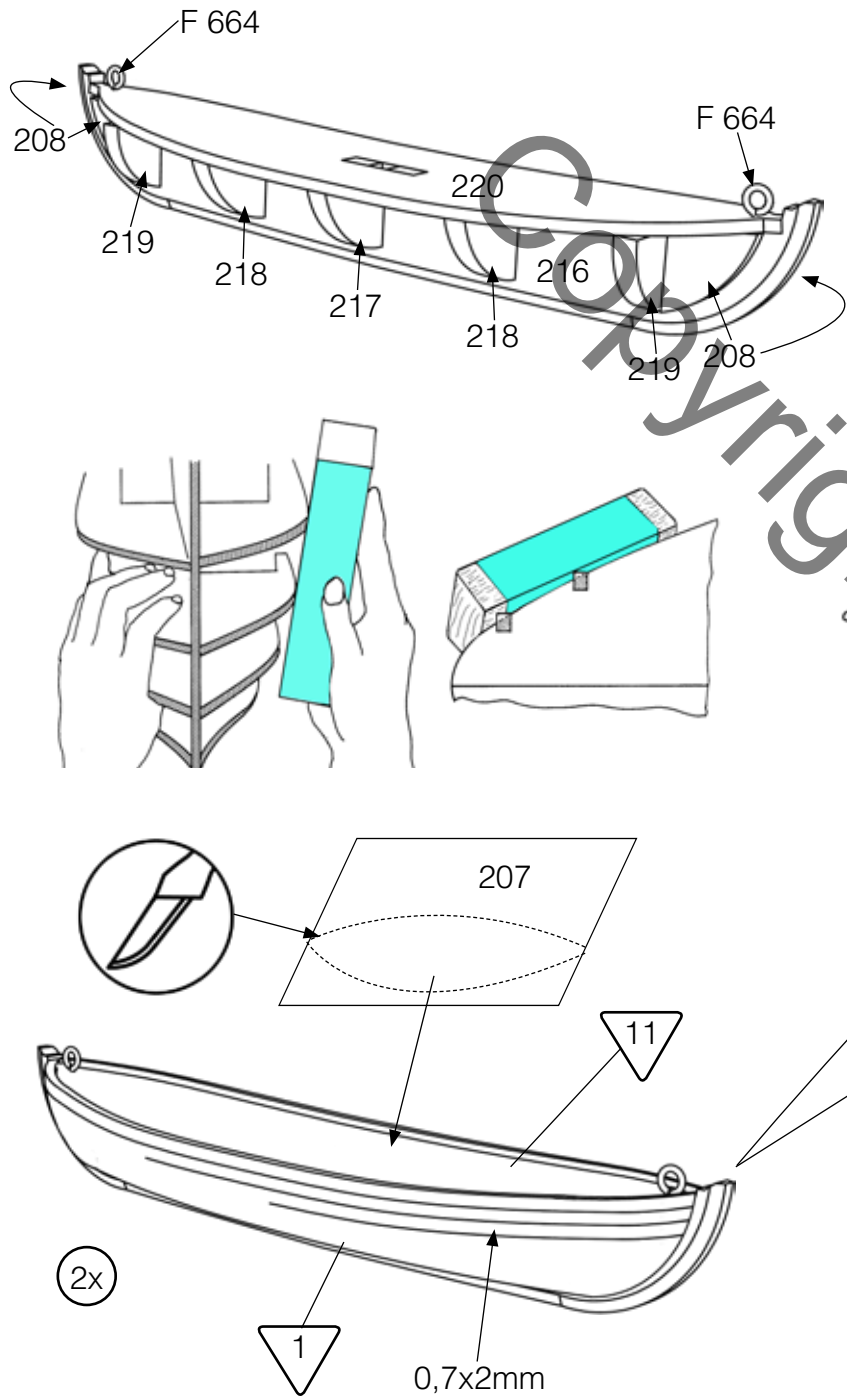


Fig. 15



RIGGING OVERVIEW

L1	F 71
L2	F 71
L3	F 71
L4	F 71
L5	F 72
L6	F 72
L7	F 71
L8	F 71
L9	F 71
L10	F 71
L11	F 71
L12	F 71
L13	F 71
L14	F 71
L15	F 72
L16	F 72
L17	F 72
L18	F 72
L19	F 72
L20	F 71
L21	F 71
L22	F 71
L23	F 71
L24	F 71
L25	F 71
L26	F 71
L27	F 71
L28	F 71
L29	F 71
L30	F 72
L31	F 71
L32	F 72
L33	F 72
L34	F 71
L35	F 71
L36	F 71
L37	F 71
L38	F 71
L39	F 71
L40	F 71

L41	F 71
L42	F 71
L43	F 71
L44	F 71
L45	F 71
L46	F 71
L47	F 71
L48	F 71
L49	F 71
L50	F 71
L51	F 71
L52	F 71
L53	F 71
L54	F 71
L55	F 71
L56	F 71
L57	F 71
L58	F 71
L59	F 71
L60	F 71
L61	F 71
L62	F 71
L63	F 71
L64	F 71
L65	F 71
L66	F 71
L67	F 71
L68	F 71
L69	F 71
L70	F 71
L71	F 71
L72	F 71
L73	F 71
L74	F 71
L75	F 71
L76	F 71
L77	F 71
L78	F 71
L79	F 71
L80	F 71

Fig. 16

